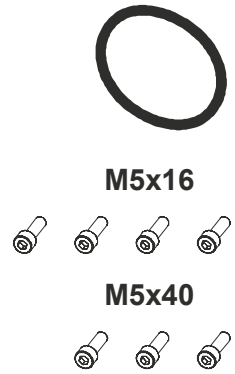
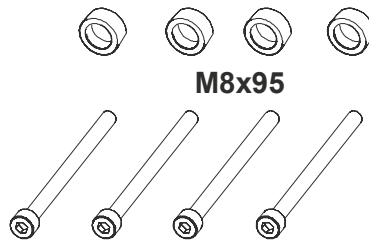
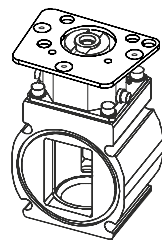
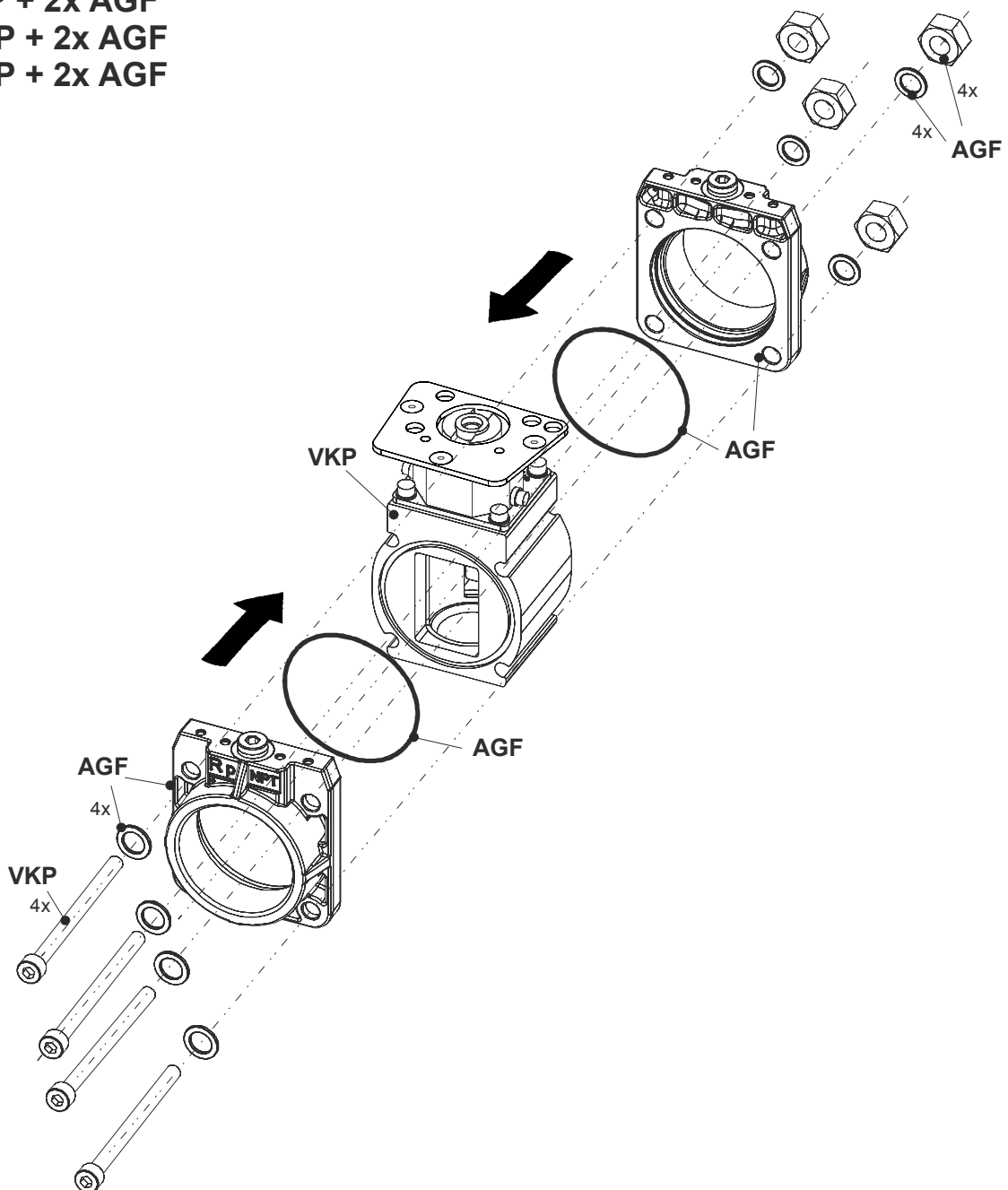


VKP...

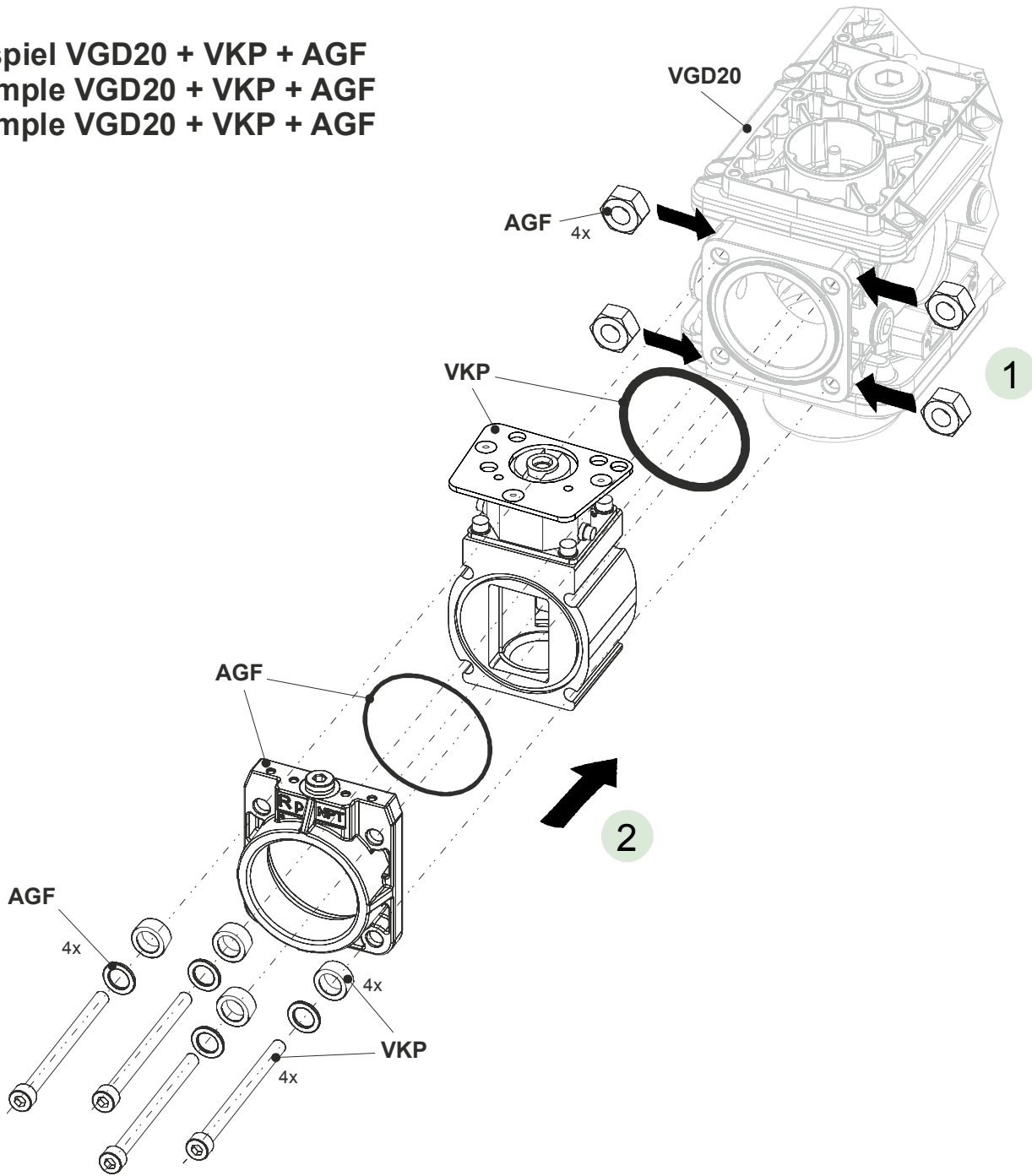
Inhalt VKP  
Contents VKP  
Contenu VKP



Beispiel VKP + 2x AGF  
Example VKP + 2x AGF  
Exemple VKP + 2x AGF



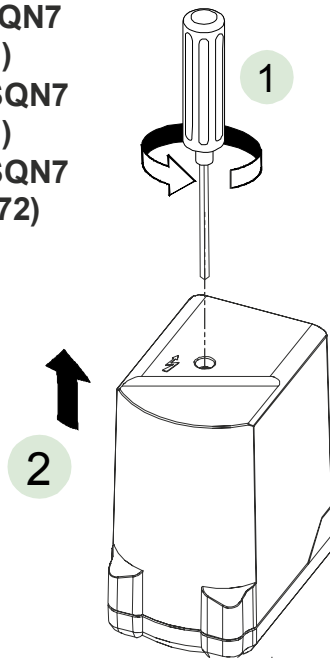
**Beispiel VGD20 + VKP + AGF**  
**Example VGD20 + VKP + AGF**  
**Exemple VGD20 + VKP + AGF**



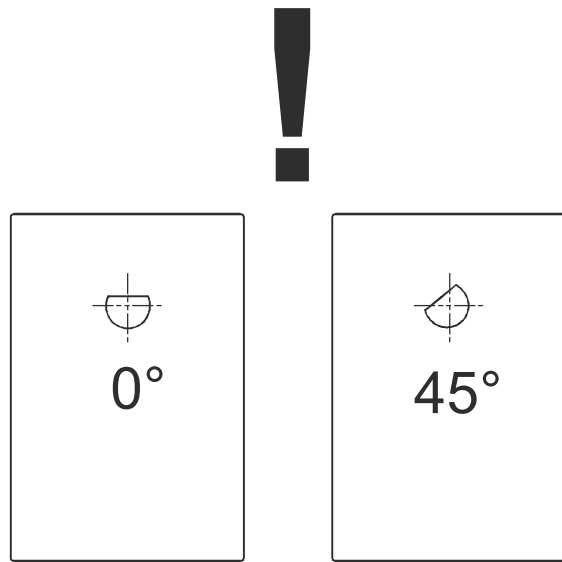
Passende Stellantriebe Suitable actuator Servomoteurs appropriés	Beispiel Example Exemple	Montageplatte Mounting plate Plaque de montage
SQN13.xxx	4.a - 4.d	ASK33.2
SQN30.xxx	1.a - 1.g	---
SQN72.xxx	1.a - 1.g	---
SQM33.xxx	2.a - 2.c, 3.a - 3.h	ASK33.1
SQM40.xx5Ax1	2.a - 2.c, 3.a - 3.h	ASK33.1
SQM45.295A9	2.a - 2.c, 3.a - 3.h	ASK33.1
SQM5x.xxx + AGA58.5	5.a - 5.k	ASK33.3

## 1.a

Beispiel VKP + SQN7  
(für SQN30/SQN72)  
Example VKP + SQN7  
(for SQN30/SQN72)  
Exemple VKP + SQN7  
(pour SQN30/SQN72)

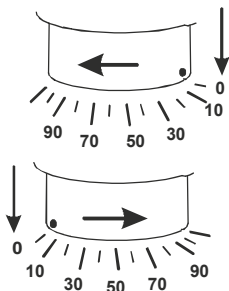


## 1.b

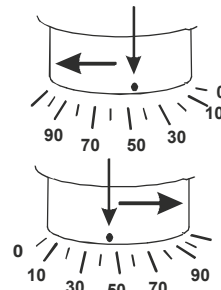


Einstellung siehe Datenblatt N7646  
Settings refer to Data Sheet N7646  
Pour le réglage, voir la Fiche technique N7646

## 1.b

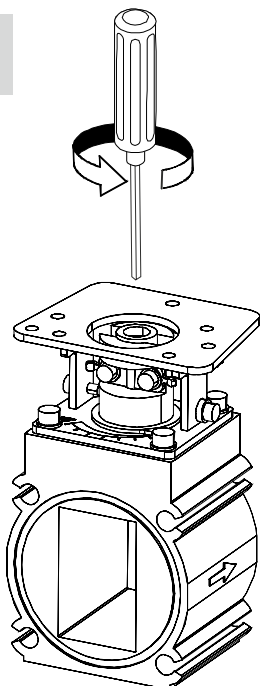


Nullposition  
Zero position  
Position zéro



45°-Position  
45° position  
Position 45°

## 1.b.1



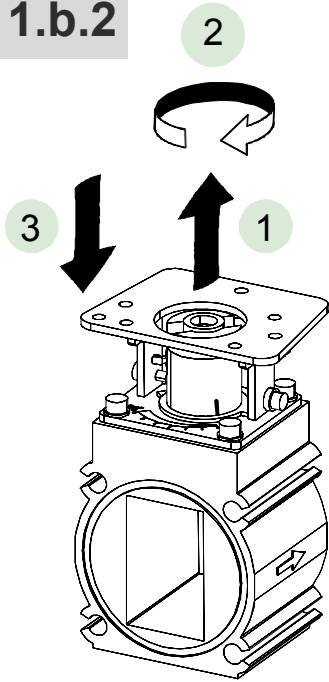
Umbau der VKP-Kupplung für SQN30/SQN72, 45°-D-Welle  
Setup VKP coupling for SQN30/SQN72, 45° D-shaft  
Conversion de VKP-embayage pour SQN30/SQN72, 45° D-arbre

Drehen Sie die Kupplung und den VKP-Zylinder mit einem Inbusschlüssel (4 mm) gegen den Uhrzeiger bis zum Anschlag. Drehen Sie weiter und lösen Sie die Schraube der Kupplung.

Turn coupling and VKP cylinder with Allen key (4 mm) by turning counter clockwise until mechanical stop. Continue turning to lose screw of coupling.

Tournez l'embayage et le cylindre de VKP avec un clé Allen (4 mm) dans le sens antihoraire jusqu'à ce que la résistance. Continuer à tourner et desserrer la vis de l'embayage.

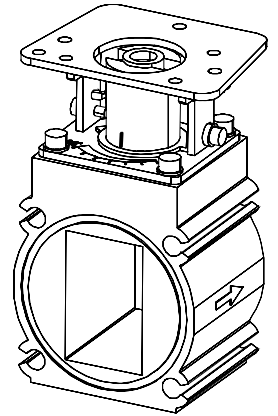
## 1.b.2



Heben Sie die Kupplung etwa 5 mm an (1).  
Drehen Sie die Kupplung im Uhrzeigersinn um 45° (2).  
Beim Absenken auf die Pin-Führung an der Unterseite der Kupplung achten (3).

Lift off coupling by approx. 5 mm (1).  
Rotate the coupling by 45° clockwise (2).  
When lowering, pay attention to the drive shaft pins on the underside of the coupling (3).

Soulever l'embrayage à environ 5 mm (1).  
Tournez la accouplement dans le sens horaire de 45° (2).  
Lors de l'abaissement de la guidage de broche au bas de l'embrayage est connecté (3).

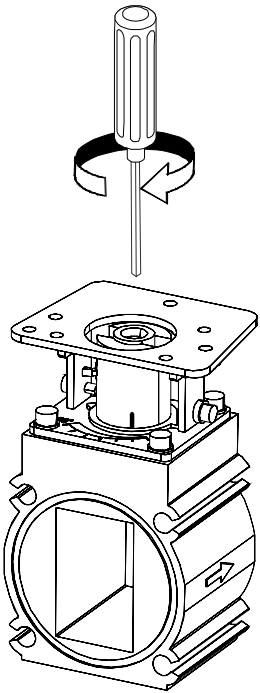


## 1.b.3

Drehen Sie die zentrale Kupplungsschraube im Uhrzeigersinn fest, bis die Kupplung und der VKP-Zylinder durch den mechanischen Anschlag gestoppt werden. Die Positionsanzeige des VKP muss eine Position über 90° hinaus anzeigen.

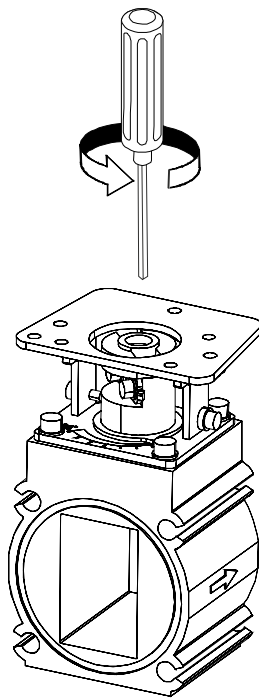
Fasten the central coupling screw by turning clockwise until coupling and VKP cylinder are stopped by mechanical stop.  
The position indicator of the VKP must show a position beyond 90°.

Serrer la vis centrale de l'accouplement dans le sens horaire jusqu'à ce que le cylindre du VKP cylindre soit arrêté par la butée mécanique.  
L'indicateur de position de VKP doit afficher une position au-delà de 90°.



## 1.b.4

Drehen Sie mit dem Inbusschlüssel den VKP-Zylinder, entgegen dem Uhrzeigersinn, zurück auf die 0°-Position. VKP ist nun für die Nutzung der 45°-D-Welle beim SQN13/SQN30/SQN72 eingestellt.



Use the Allen key to turn back the VKP to the 0° position. Turn counter-clockwise.

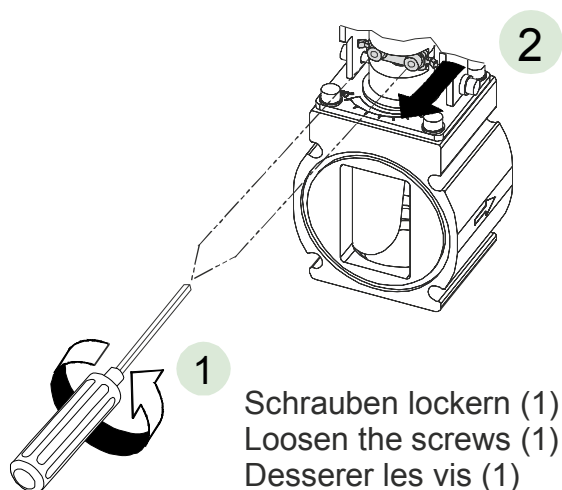
VKP is now set for using the 45° D-shaft at the SQN13/SQN30/SQN72.

Tournez le cylindre VKP antihoraire, avec le clé Allen à la position 0°.

VKP est maintenant à l'utilisation de 45°-D-arbre pour SQN13/SQN30/SQN72 est réglé.

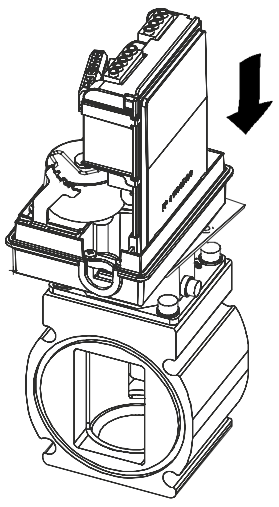
## 1.c

Platte in Pfeilrichtung ziehen (2) und Stellantrieb montieren. Pull the plate in the indicated direction (2) and assemble the actuator. Tirez sur l'élément de bridage dans le sens de la flèche puis mettre (2) en place le servomoteur.

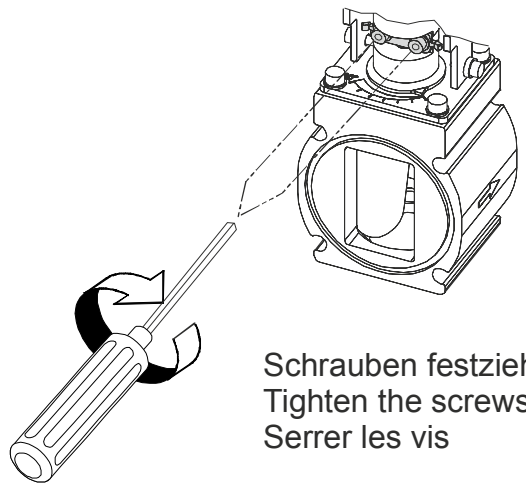


Schrauben lockern (1)  
Loosen the screws (1)  
Desserer les vis (1)

1.d

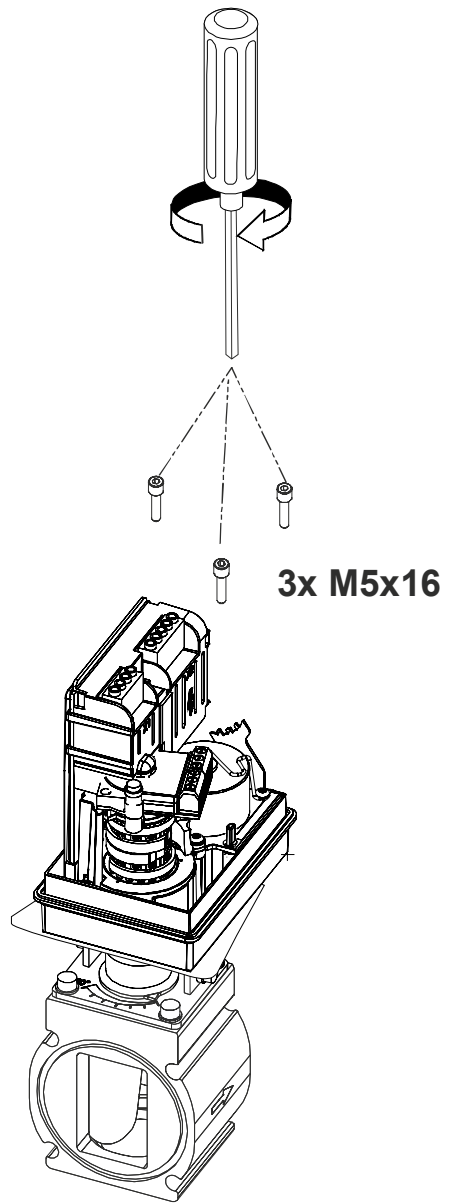


1.e

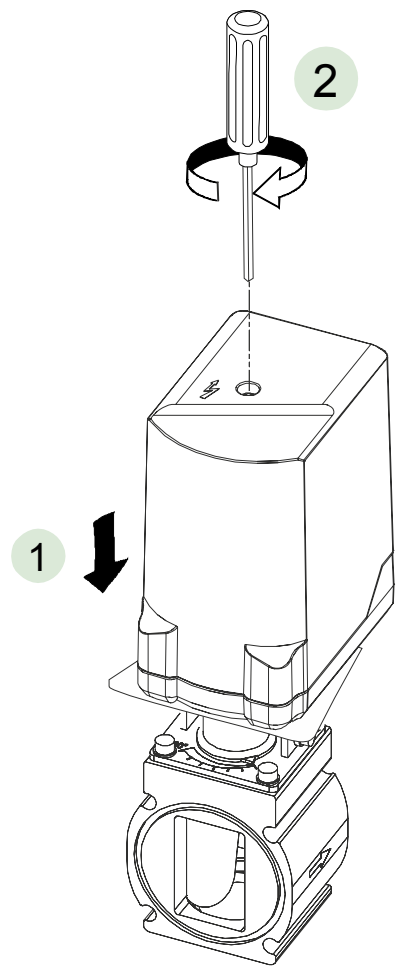


Schrauben festziehen  
Tighten the screws  
Serrer les vis

1.f

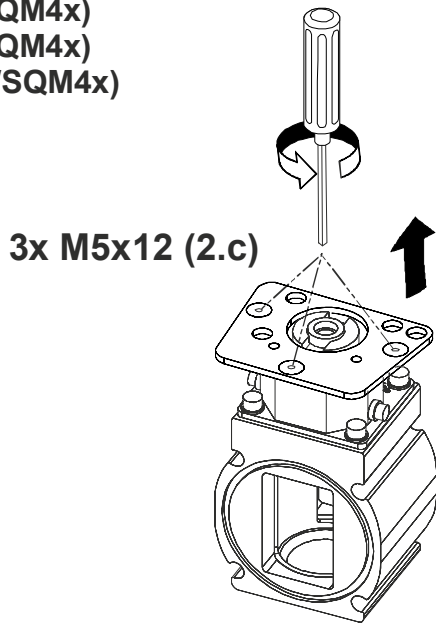


1.g



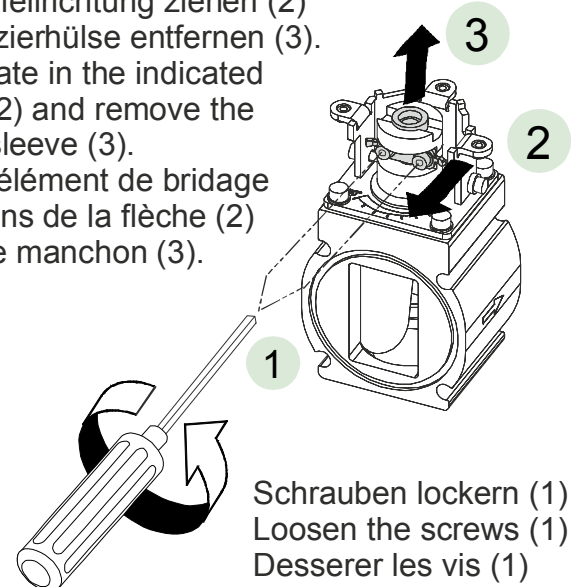
## 2.a → ASK33.1

(für SQM33/SQM4x)  
(for SQM33/SQM4x)  
(pour SQM33/SQM4x)

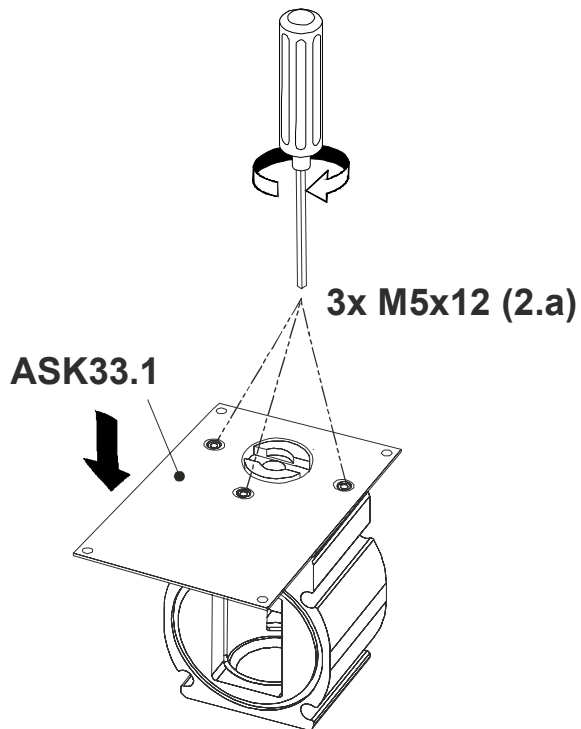


## 2.b

Platte in Pfeilrichtung ziehen (2) und Reduzierhülse entfernen (3).  
Pull the plate in the indicated direction (2) and remove the reducing sleeve (3).  
Tirer sur l'élément de bridage dans le sens de la flèche (2) et retirer le manchon (3).

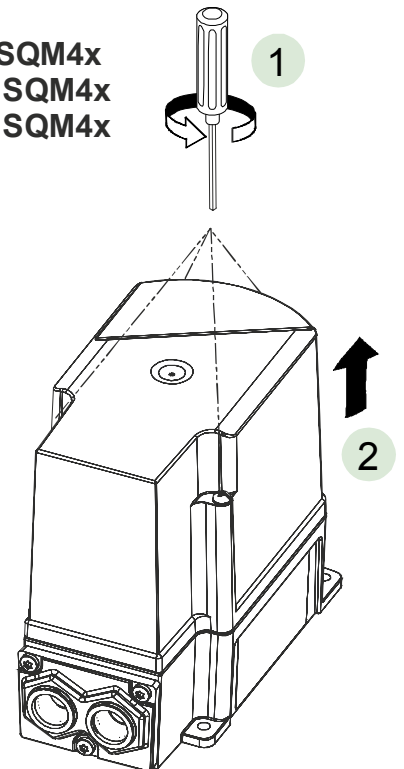


## 2.c

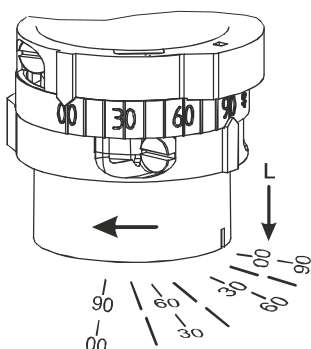


## 3.a

Beispiel VKP + SQM4x  
Example VKP + SQM4x  
Exemple VKP + SQM4x



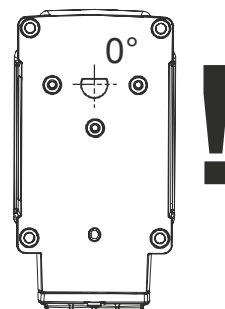
## 3.b



Prüfen Sie die Nullposition  
gemäß Datenblatt N7817

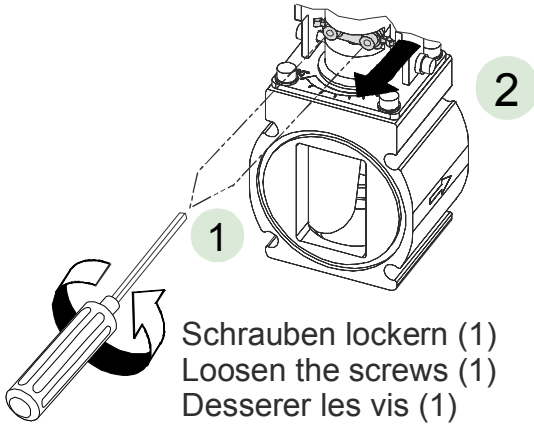
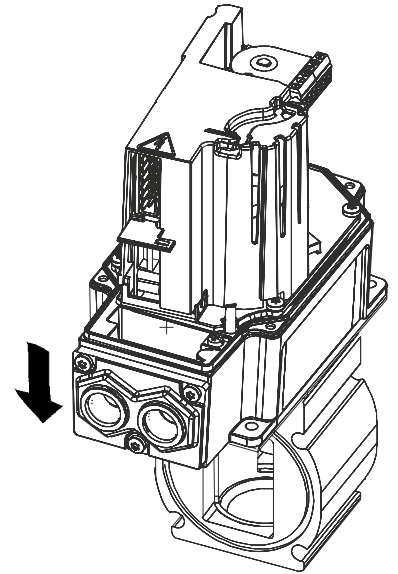
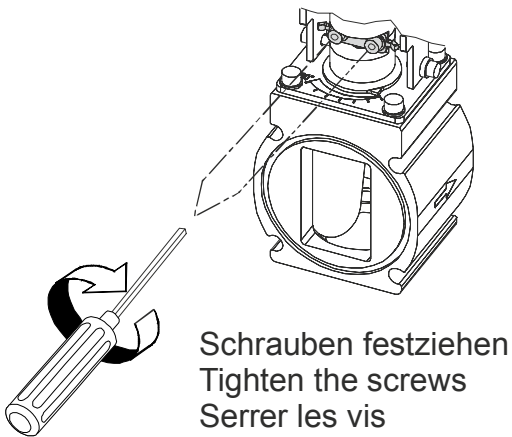
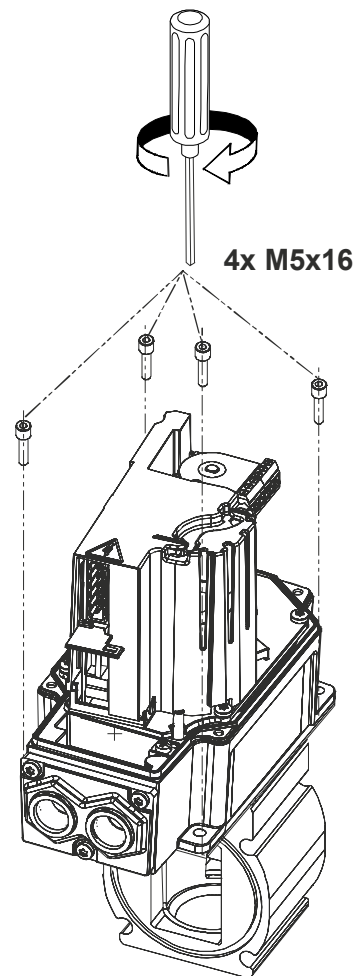
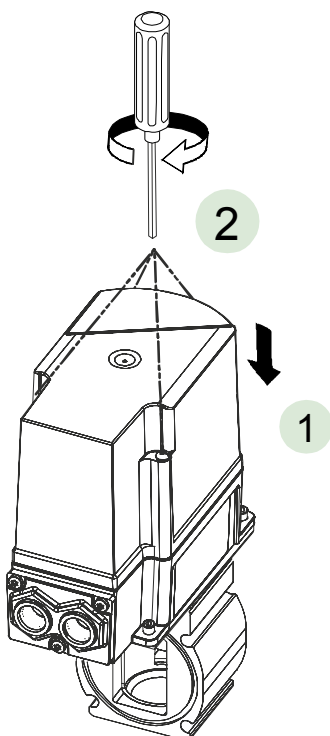
Check zero position  
depending on Data sheet N7817

Vérifiez la position zéro  
selon le Fiche technique N7817



**3.c**

Platte in Pfeilrichtung ziehen (2) und  
 Stellantrieb montieren (3.e).  
 Pull the plate in the indicated direction (2) and  
 assemble the actuator (3.e).  
 Tirez sur l'élément de bridage dans le sens  
 de la flèche puis mettre (2) en place le servomoteur (3.e)

**3.d****3.e****3.f****3.g**



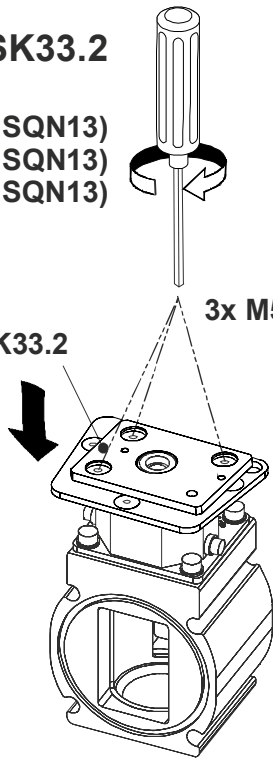
**4.a**

→ ASK33.2

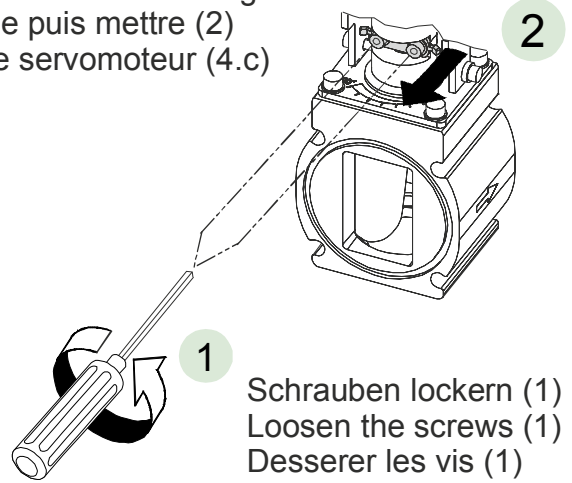
(für SQN13)  
(for SQN13)  
(pour SQN13)

ASK33.2

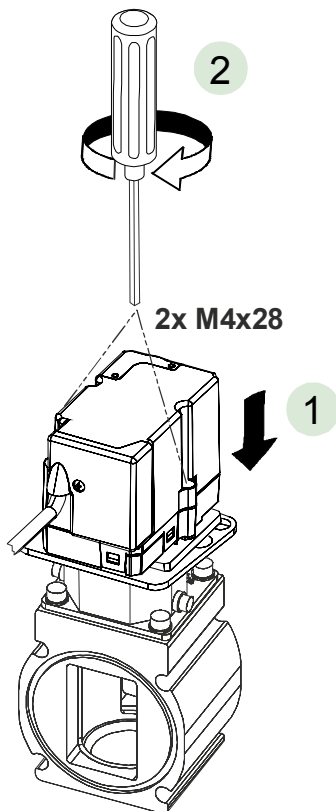
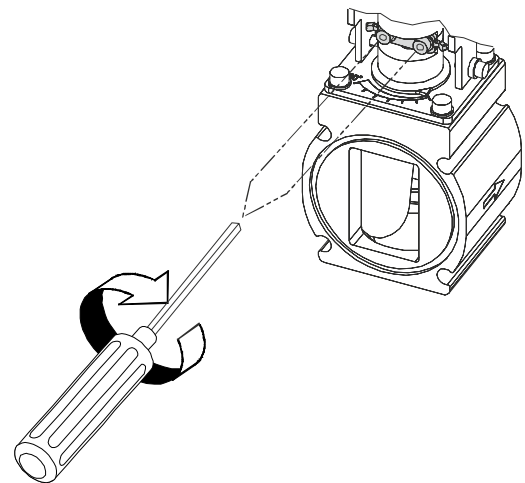
3x M5x12

**4.b**

Platte in Pfeilrichtung ziehen (2) und  
Stellantrieb montieren (4.c)  
Pull the plate in the indicated direction (2) and  
assemble the actuator (4.c)  
Tirez sur l'élément de bridage dans le sens  
de la flèche puis mettre (2)  
en place le servomoteur (4.c)



Schrauben lockern (1)  
Loosen the screws (1)  
Desserer les vis (1)

**4.c****4.d**

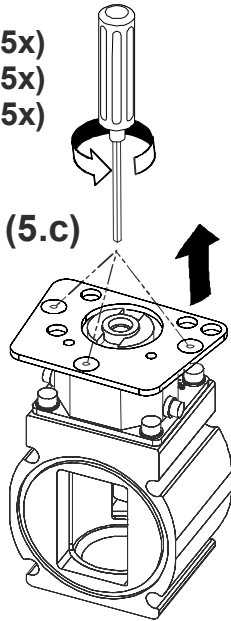
Schrauben festziehen  
Tighten the screws  
Serrer les vis

**5.a**

→ ASK33.3

(für SQM5x)  
(for SQM5x)  
(pour SQM5x)

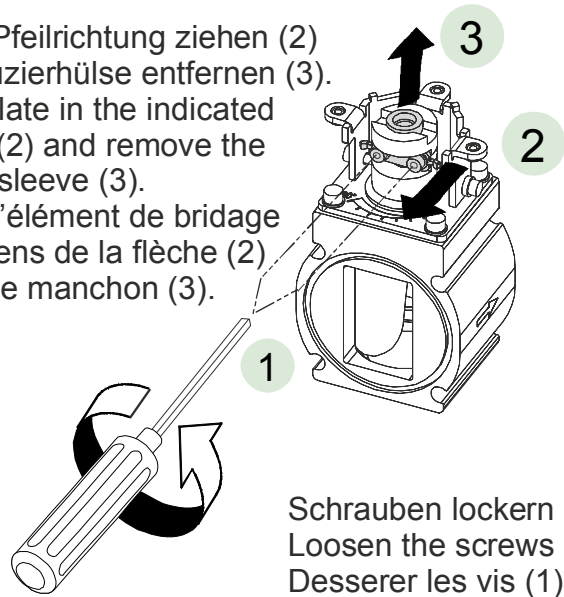
3x M5x12 (5.c)

**5.b**

Platte in Pfeilrichtung ziehen (2)  
und Reduzierhülse entfernen (3).

Pull the plate in the indicated  
direction (2) and remove the  
reducing sleeve (3).

Tirer sur l'élément de bridage  
dans le sens de la flèche (2)  
et retirer le manchon (3).

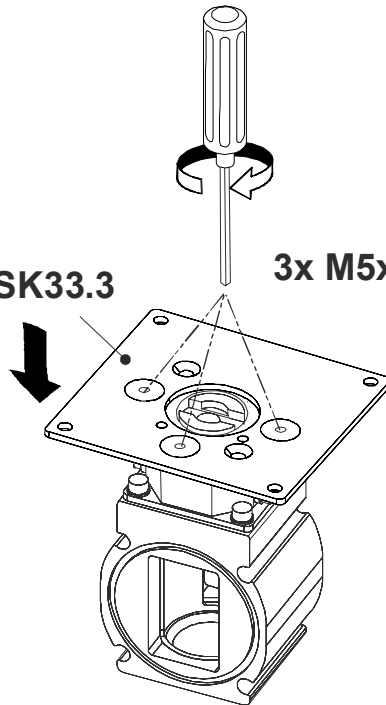
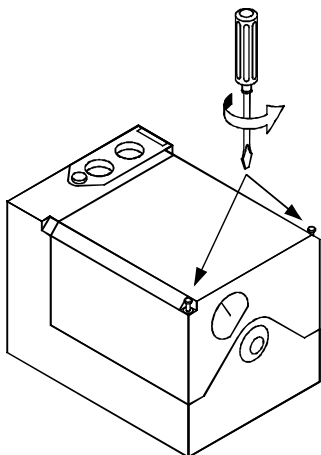
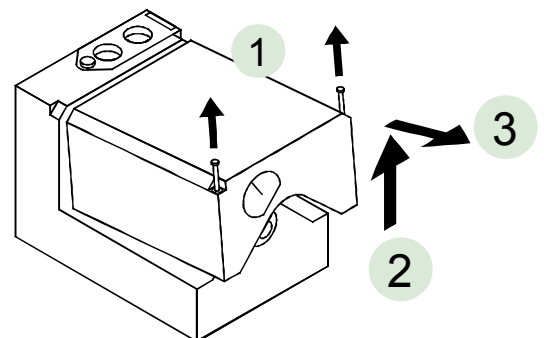


Schrauben lockern (1)  
Loosen the screws (1)  
Desserer les vis (1)

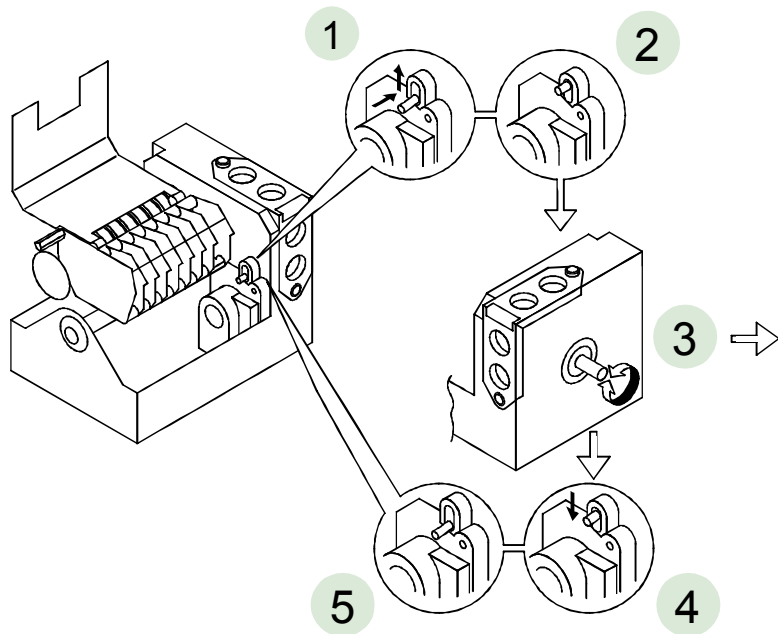
**5.c**

ASK33.3

3x M5x12 (5.a)

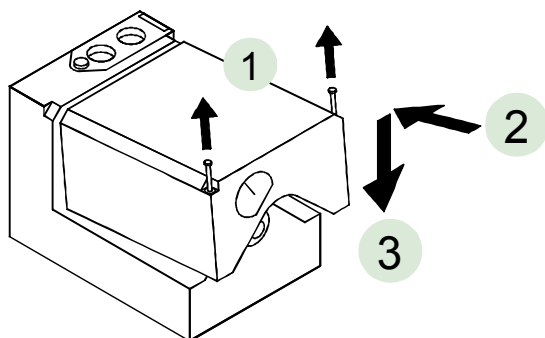
**5.d****5.e**

5.f

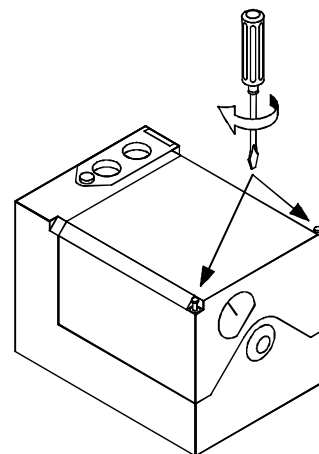


Mit Welle AGA58.5  
With shaft AGA58.5  
Avec arbre AGA58.5

5.g

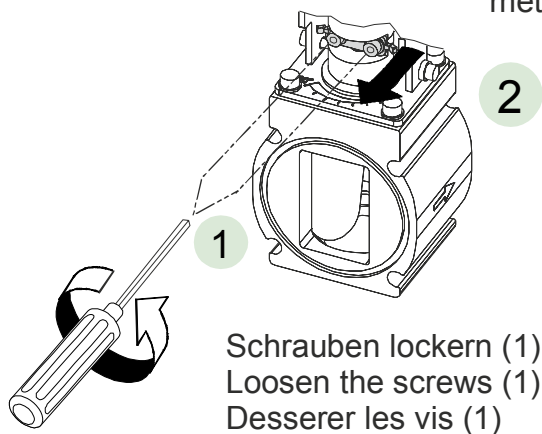


5.h



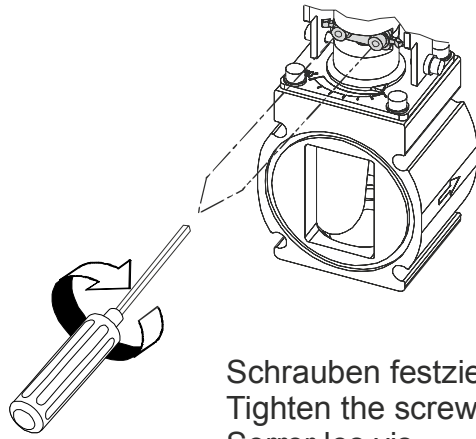
5.i

Platte in Pfeilrichtung ziehen (2) und Stellantrieb montieren.  
Pull the plate in the indicated direction (2) and assemble the actuator.  
Tirez sur l'élément de bridage dans le sens de la flèche puis  
mettre en (2) place le servomoteur.



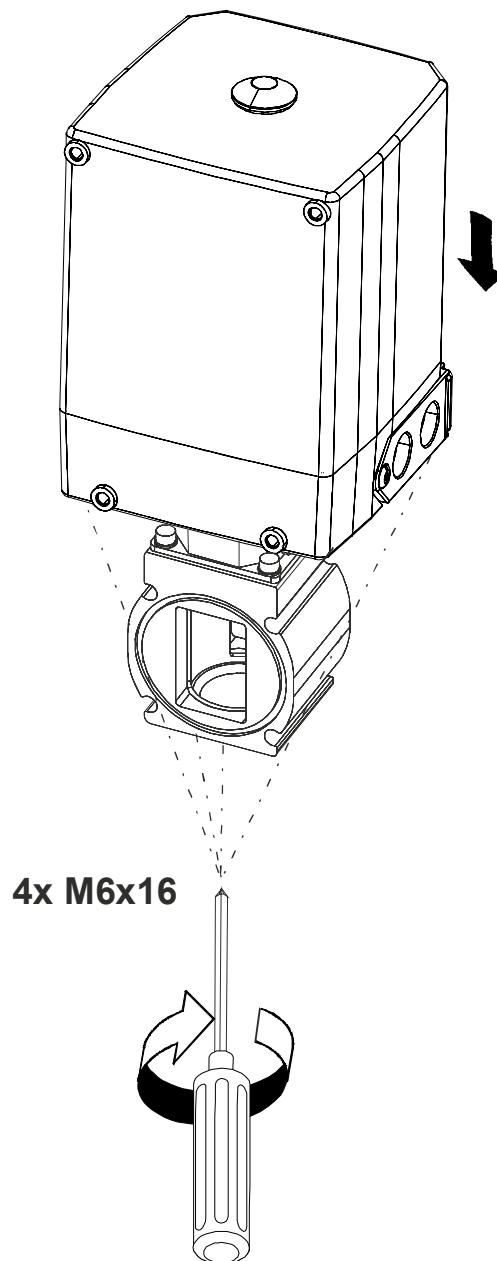
Schrauben lockern (1)  
Loosen the screws (1)  
Desserer les vis (1)

5.j



Schrauben festziehen  
Tighten the screws  
Serrer les vis

5.k



4x M6x16