

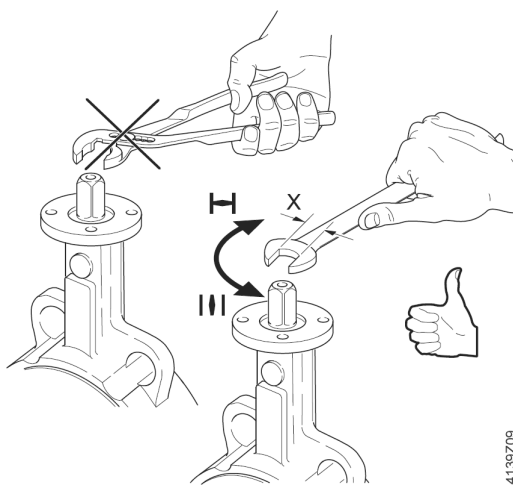
de Montageanleitung
en Mounting instructions
fr Instructions de montage
sv Monteringsinstruktion
nl Montage-handleiding
it Istruzioni di montaggio
fi Asennusohje
es Instrucciones de montaje
da Monteringsvejledning
pl Instrukcja montażu
cz Montážní návod
hu Szerelési útmutató
el Οδηγίες εγκατάστασης
ru Инструкция по установке
zh 安装指导

Handversteller
Manual adjuster
Levier manuel à crans
Handmanöver
Handverstelling
Comando manuale
Käsiohjain
Mando manual
Betjeningshåndtag
Dźwignia sterowania ręcznego
Páka pro ruční nastavení
Kézi állítókar
Χειροκίνητος μοχλίσμος
Ручной регулятор
手柄式开关装置

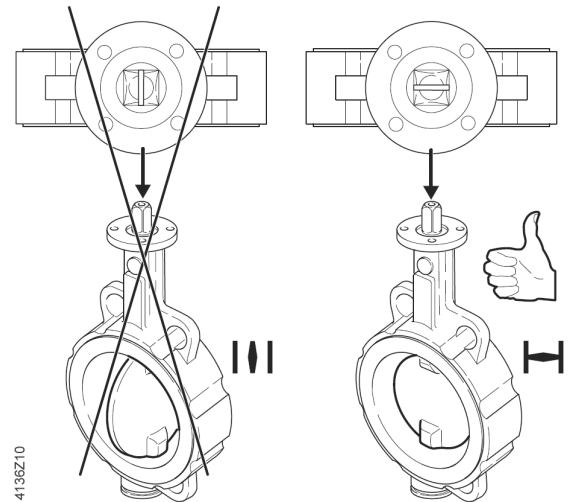
ASK46.1
ASK46.2
ASK46.3



1

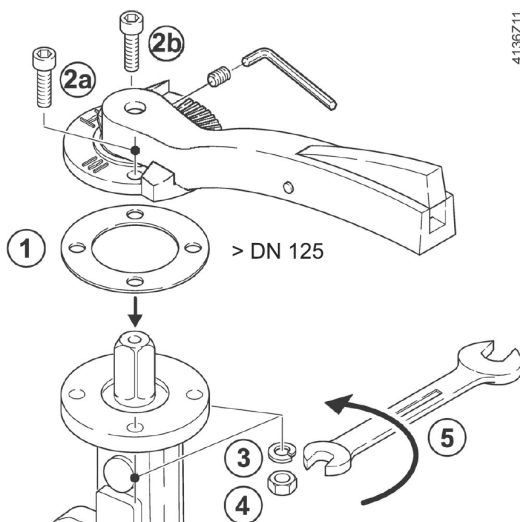


4136Z09



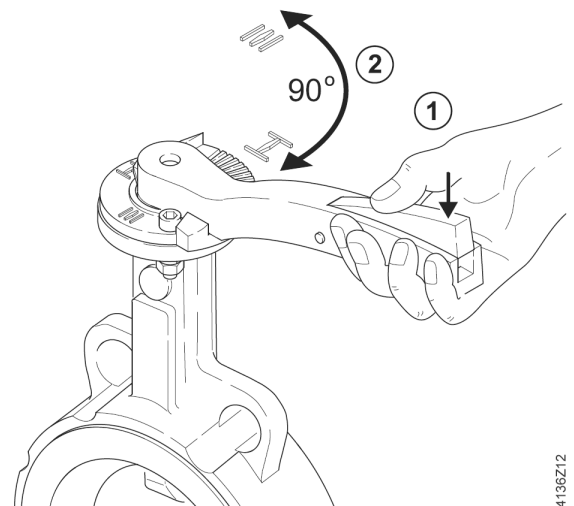
4136Z10

2

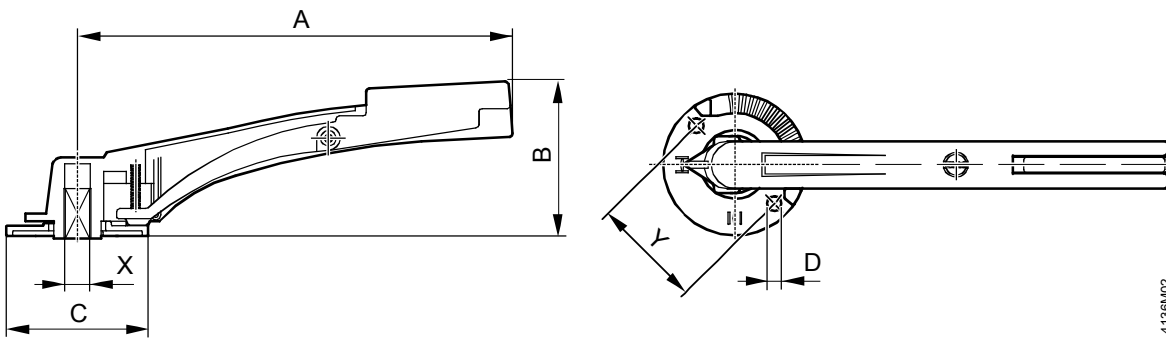


4136Z11

3



4136Z12



4136M02

	DN	A	B	C	D ∅	X □	Y	$\frac{5}{16}$ kg [kg]
ASK46.1	40...65	155	68.5	67.5	5.5	11	42	0.11
ASK46.2	80...125	195	79.5	72.5	6.5	14	50	0.16
ASK46.3	150...200	276	98	90	9.0	17	70	0.50