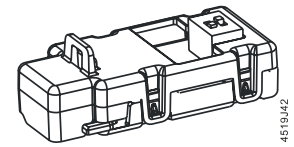


en Mounting instructions
zh-cn 安装指导
zh-tw 安裝指導

Function module
功能模块
功能模块



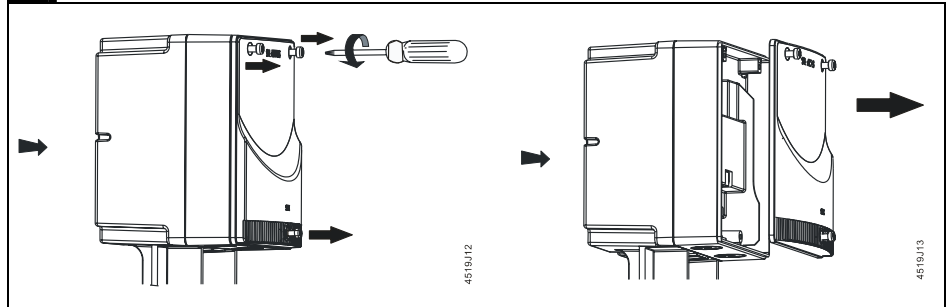
AZX420

SBX61
 SBV61

1

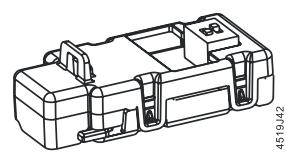
<p>en Notes on mounting Actuator is mechanically connected to a Siemens valve. Observe compatibility and choice of combinations. ⚠ Disconnect actuator from power.</p>	<p>zh-cn 安装说明 执行器安装在西门子阀门上。 请遵守设备组合中的配套使用规定。 ⚠ 请断开执行器电源连接。</p>	<p>zh-tw 安裝說明 執行器安裝在西門子閥門上。 請遵守設備組合中的配套使用規定。 ⚠ 請斷開執行器電源連接。</p>
---	---	---

2



3

<p>en Set function module ⚠ Attention: Electrical wires are connected to 'Y' and 'U' terminals at the actuator!</p>	<p>zh-cn 设置功能模块 ⚠ 注意：接线接至执行器的“Y”和“U”端子。</p>	<p>zh-tw 設置功能模块 ⚠ 注意：接線接至执行器的“Y”和“U”端子!</p>
---	---	---



	en	Positioning signal Y	Position feedback U
	zh-cn	控制信号 Y	位置反馈 U
	zh-tw	控制信號 Y	位置回饋 U
		4...20 mA	4...20 mA
		4...20 mA	DC 0...10 V
		DC 0...10 V	4...20 mA

4



en Notes on mounting
Observe compatibility and choice of combinations.

zh-cn 安装说明
请遵守设备组合中的配套使用规定。

zh-tw 安裝說明
請遵守設備組合中的配套使用規定。

