



VPP46..



VPI46..



VPP46..Q с патрубками для измерения давления



VPI46..Q с патрубками для измерения давления

ACVATIX™

Комбиклапаны, PN25

VPP46..
VPP46..Q
VPI46..
VPI46..Q

Для помещений, зон, вент. установок и систем ОВК

- Со встроенным регулятором перепада давления
- Корпус клапана DN20...DN32 выполнен из стойкой латуни горячей прессовки (DZR)
- Корпус клапана DN40...DN50 выполнен из чугуна с добавлением сфероидального графита (SG)
- Объёмный расход 30...11500 л/ч,
- Диапазон перепада давления 15...600 кПа
- Внутренняя резьба Rp по ISO 7-1
- Внешняя резьба G по ISO 228-1
- Версии с патрубками измерения перепада давления Δp (опционально)
- Для использования с термическими или электромоторными приводами
 - SSA.. (3-точечные или DC 0...10 В)
 - STA..3./STP..3.. (2-точечные или ШИМ)
 - STA63./STP63.. (DC 0...10 В)
 - SAY..1P03 (3-точечные или DC 0...10 В)

Применение

- В системах вентиляции и кондиционирования для регулирования на стороне воды и автоматической балансировки оконечных устройств, таких как фэнкойлы, индуктивные модули и теплообменники для нагрева или охлаждения
- В зонах отопления (замкнутых системах), в отдельных помещениях, квартирах и т.п.
- Для закрытых контуров

Перечень моделей

Номер продукта	Номер заказа	DN	H ₁₀₀ [мм]	Соединения		Измерительные патрубки	V _{min} [л/ч]	V ₁₀₀ [л/ч]	STA..3.. / STP..3.. ¹⁾		SSA..				
				[дюйм]					Δp _{min} [кПа]	Δp _{max} [кПа]	Δp _{min} [кПа]	Δp _{max} [кПа]			
VPP46.10L0.2	S55264-V101	10	2,5	G ½	С наружной резьбой	-	30	200	16	600	16	600			
VPP46.15L0.2	S55264-V102	15					G ¾	30	200	16	600	16	600		
VPP46.15L0.6	S55264-V103							100	575	19	600	19	600		
VPP46.20F1.4	S55264-V104	20	4,5	G 1			200	1190	21	600	-	-			
			5				220	1330	-	-	22	600			
			VPP46.25F1.8				S55264-V121	25	4,5	G 1 1/4	238	1530	39	600	-
5,5	280	1800		-					-		39	600			
VPP46.32F4	S55264-V122	32	4,5	G 1 1/2			468	3400	24	600	-	-			
			5,5				550	4001	-	-	28	600			
VPP46.10L0.2Q	S55264-V105	10	2,5	G ½			С патрубками для измерения давления	-	30	200	16	600	16	600	
VPP46.15L0.2Q	S55264-V106	15							G ¾	30	200	16	600	16	600
VPP46.15L0.6Q	S55264-V107									100	575	19	600	19	600
VPP46.20F1.4Q	S55264-V108	20	4,5	G 1	200	1190			21	600	-	-			
			5		220	1330			-	-	22	600			
VPP46.25F1.8Q	S55264-V123	25	4,5	G 1 1/4	238	1530			39	600	-	-			
			5,5		280	1800			-	-	39	600			
VPP46.32F4Q	S55264-V124	32	4,5	G 1 1/2	468	3400			24	600	-	-			
			5,5		550	4001			-	-	28	600			
VPI46.15L0.2	S55264-V109	15	2,5	Rp ½	Внутренняя резьба	-			30	200	16	600	16	600	
VPI46.15L0.6	S55264-V110								100	575	19	600	19	600	
VPI46.20F1.4	S55264-V111	20	4,5	Rp ¾					200	1190	21	600	-	-	
			5				220	1330	-	-	22	600			
VPI46.25F1.8	S55264-V125	25	4,5	Rp 1			238	1530	39	600	-	-			
			5,5				280	1800	-	-	39	600			
VPI46.32F4	S55264-V126	32	4,5	Rp 1 1/4			468	3400	24	600	-	-			
			5,5				550	4001	-	-	28	600			
VPI46.15L0.2Q	S55264-V112	15	2,5	Rp ½			С патрубками для измерения давления	-	30	200	16	600	16	600	
VPI46.15L0.6Q	S55264-V113								100	575	19	600	19	600	
VPI46.20F1.4Q	S55264-V114	20	4,5	Rp ¾					200	1190	21	600	-	-	
			5						220	1330	-	-	22	600	
VPI46.25F1.8Q	S55264-V127	25	4,5	Rp 1	238	1530			39	600	-	-			
			5,5		280	1800			-	-	39	600			
VPI46.32F4Q	S55264-V128	32	4,5	Rp 1 1/4	468	3400			24	600	-	-			
			5,5		550	4001			-	-	28	600			
VPI46.40F9.5Q	S55264-V129	40	15	Rp1 1/2	Внутренняя резьба	С патрубками для измерения давления Р/Т			1370	9500	25	600			
VPI46.50F12Q	S55264-V130	50	15	Rp2					1400	11500	36	600			

¹⁾ Привод STP..3.. совместим только с моделями клапанов VPP46 DN10...DN20 и VPI46 DN15 и DN20

DN = Номинальный диаметр

H₁₀₀ = Номинальный ход штока

V₁₀₀ = Номинальный объемный расход через полностью открытый клапан (H₁₀₀)

V_{min} = Минимальный устанавливаемый объемный расход через полностью открытый клапан (H₁₀₀)

Δp_{max} = Максимально допустимый перепад давления через ход регулирования клапана, действительный для всего диапазона работы клапана с приводом

Δp_{\min} = Минимальный перепад давления через ход регулирования клапана, необходимый для устойчивой работы регулятора перепада давления

Фитинги

Номер продукта	Заказной номер	Описание
ALG..2	ALG..2	Набор из 2 фитингов с резьбовым соединением для 2-ходового клапана, состоящий из 2 глухих гаек, 2 гаек с кольцевой вставкой и 2 плоских шайб. ALG..2B латунные фитинги, для температуры среды до 100 °С.
ALG..2B	S55846-Z1..	

Заказ

Пример

Номер продукта	Заказной номер	Обозначение
VPP46.15L0.2	S55264-V102	Комбиклапан, PN 25, с наружной резьбой
SSA61	SSA61	Привод

Поставка Комбиклапаны, приводы и аксессуары упаковываются и заказываются отдельно.

Комбинации оборудования DN 15- 32

Приводы	Рабочее напряжение	Сигнал позиционирования			Положение (без напряжения)	Возвратная пружина	Ход (шток)	Соединительный кабель	Техническое описание		
		Сигнал	Время	Усилие							
			2.5 мм								
SSA31	AC 230 В	3- точечный	150 с	60 с/мм	100 Н	-	2.5 мм 5 мм	1.5 м	N4893		
SSA81	AC 24 В										
SSA61	AC/DC 24 В	DC 0...10 В	75 с	30 с/мм							
SSA61EP		DC 0...10 В	75 с	30 с/мм							
STA23..	AC 230 В	2- точечный	210 с	80 с/мм	100 Н	H3	✓	2.5 мм макс. 4.5 мм	см. техническое описание	N4884	
STA73..	AC/DC 24В	2- точечный, ШИМ	270 с	110 с/мм							
STA63..	AC 24 В	DC 0...10 В	30 с	12 с/мм							
STP23.. ²⁾	AC 230 В	2- точечный	210 с	80 с/мм							НО
STP73.. ²⁾	AC/DC 24В	2- точечный, ШИМ	270 с	110 с/мм							
STP63.. ²⁾	AC 24 В	DC 0...10 В	30 с	12 с/мм							

¹⁾ H3 = Нормально закрытый = VPP46../VP146.. закрыт при отключении питания

НО = Нормально открытый = VPP46../VP146.. открыт при отключении питания

Без установки привода клапан полностью открыт

²⁾ Привод STP..3.. совместим только с моделями клапанов VPP46 DN10...DN20 и VP146 DN15 и DN20.

Комбинации оборудования DN 40- 50

Приводы	Артикул	Ход штока	Уси- лие	Рабо- чее напря- жение	Сигнал пози- ционирования	Возвратная пружина	Время пози- ционирования	LED инди- кация	Ручная на- стройка	Дополни- тельные функции
SAY31P03	S55150- A132	15 мм	200 Н	AC 230 В	3- точечный	-	30 s	-	Нажать и зафиксиро- вать рукоятку	1)
SAY61P03	S55150- A133			DC 0...10 В DC 4...20 мА 0...1000 Ω	AC/DC 24 В			✓		2), 3)
SAY81P03	S55150- A134			3- точечный	-	30 s	-	Нажать и зафиксиро- вать рукоятку	1)	

1) Приобретается отдельно: дополнительный переключающий контакт ASC10.51

2) Сигнал обратной связи, принудительное управление, изменяемые характеристики кривой

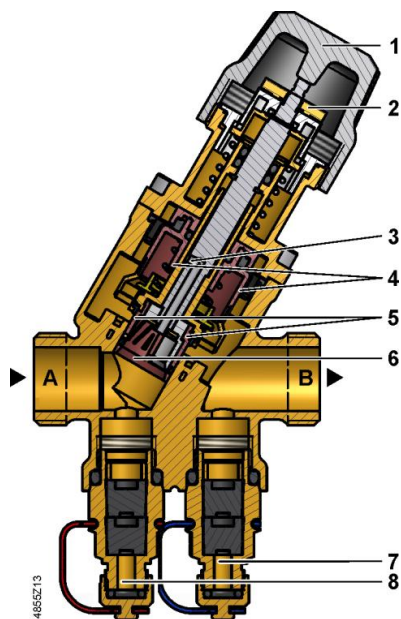
3) Приобретается отдельно: дополнительный переключающий контакт ASC10.51, модуль управления последовательности/переключением направления действия AZX61.1

Фитинги

		Набор фитингов		
С наружной резьбой		Ковкий чугун	Латунь	
Номер продук- та	Заказной номер	Тип / Заказной номер	Номер про- дукта	Заказной номер
VPP46.10L0.2	S55264-V101	-	ALG132 ¹⁾	BPZ:ALG132
VPP46.15L0.2	S55264-V102	-	ALG142 ¹⁾	BPZ:ALG142
VPP46.15L0.6	S55264-V103	-	ALG142 ¹⁾	BPZ:ALG142
VPP46.20F1.4	S55264-V104	ALG152	ALG152B ²⁾	S55846-Z100
VPP46.25F1.8	S55264-V121	ALG202	ALG202B ²⁾	S55846-Z102
VPP46.32F4	S55264-V122	ALG252	ALG252B ²⁾	S55846-Z104
VPP46.10L0.2Q	S55264-V105	-	ALG132 ¹⁾	BPZ:ALG132
VPP46.15L0.2Q	S55264-V106	-	ALG142 ¹⁾	BPZ:ALG142
VPP46.15L0.6Q	S55264-V107	-	ALG142 ¹⁾	BPZ:ALG142
VPP46.20F1.4Q	S55264-V108	ALG152	ALG152B ²⁾	S55846-Z100
VPP46.25F1.8Q	S55264-V123	ALG202	ALG202B ²⁾	S55846-Z102
VPP46.32F4Q	S55264-V124	ALG252	ALG252B ²⁾	S55846-Z104

1) Соединение со стороны трубопровода: внутренняя резьба

2) Макс. температура среды до 100 °C

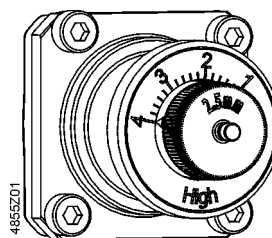


- 1 Крышка / ручное управление
- 2 Кольцо со шкалой для предустановки
- 3 Отверстие для дифференциального регулятора давления связано с портом В
- 4 Регулятор перепада давления
- 5 Вставка для преднастройки открытия
- 6 Плунжер
- 7 Р/Т штекер, точка измерения давления с синей полосой, P-
- 8 Р/Т штекер, точка измерения давления с красной полосой, P+
- A Входной порт A
- B Выходной порт B

Комбиклапаны VP..46..Q (изображенные здесь) дополнительно оборудованы измерительными патрубками Р/Т.

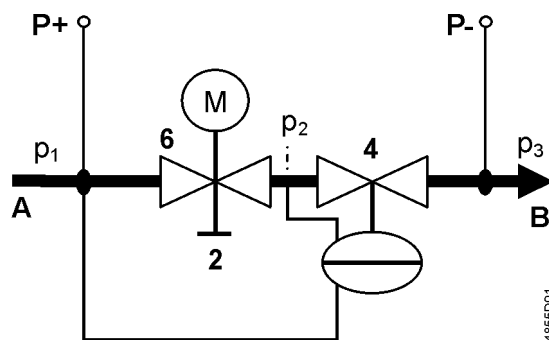
Принцип работы

Теплоноситель попадает в клапан (порт А) через переменное по площади окно (5), которое подсоединено к кольцу с циферблатом (2) для предварительной установки максимального объемного расхода. Далее теплоноситель проходит через плунжер (6) с линейной характеристикой и ходом 2.5 мм (DN 10...15) и 5 мм (DN 20).



Кольцо со шкалой для предустановки (2)

Электромоторный привод открывает и точно регулирует ход штока клапана (привод не показан) (6). Перед выходом из клапана теплоноситель проходит через встроенный регулятор перепада давления (4). Этот регулятор гарантирует и поддерживает установленный объемный расход на всем рабочем диапазоне клапана и не зависит от входного давления p_1 . Клапан VPI46..Q дополнительно оснащен двумя точками/патрубками (P+, P-), которые позволяют измерить полный перепад давления через клапан. Для этого может быть использован электронный манометр, например, ALE10.



- A Ввод теплоносителя
- A Вывод теплоносителя
- 2 Кольцо с циферблатом для предустановки
- 4 Регулятор перепада давления, поддерживает перепад $p_1 - p_2$ через проточную часть клапана (6) и точку дросселирования с предварительной настройкой на постоянном уровне (2)
- 6 Регулирующий клапан с установленным приводом

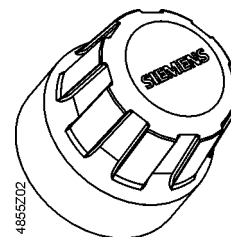
- P- = Р/Т порт, точка измерения давления с синей полосой (7)
- P+ = Р/Т порт, точка измерения давления с красной полосой (8)
- p_1 = давление на вводе комбиклапана
- p_2 = давление на выводе проточной части регулирующего клапана
- p_3 = давление на выводе комбиклапана

Ручное управление



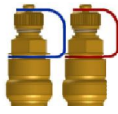



Чёрный регулировочный колпачок (1) необходим для защиты и ручной настройки комбиклапана в процессе ввода в эксплуатацию без установки привода.



Настройка по умолчанию:

Клапан полностью открыт. Для закрытия клапана поверните регулировочный колпачок по часовой стрелке. Клапан должен быть открыт для прочистки системы



Аксессуары

Номер продукта	Заказной номер		Описание
ALE10	ALE10		Электронный манометр, измерительные трубки и наконечники ALE11 должны быть заказаны отдельно. Диапазон измерения перепада давления 0-700 кПа. Перепад давления более 1000 кПа приведет к поломке датчика давления. Для измерения перепада давления между P+ и P- комбиклапанов. Функции манометра: <ul style="list-style-type: none"> • Старт/стоп • Автоматическая настройка нуля • Подсветка дисплея • Дисплей: → вывод диапазона измерений • Функция блокировки
ALE11	ALE11		Измерительные линии и наконечники для использования с комбиклапанами Siemens. Оборудованы иглами 2 x 40 мм с соединением G 1/8".
ALP45	ALP45		Запасные ниппели P/T порты (набор из 2 штук) Набор содержит 1 ниппель с красной и 1 с синей полосой. Порт: Внешняя резьба G 1/8" по ISO 228 Присоединение к телу клапана: G 1/4" по ISO 228, включая уплотнительные кольца
ALP46	S55264-V115		Заглушки для портов измерений P/T Соединение с корпусом клапана: G 1/4" по ISO 228, включая уплотнительные кольца
ALP47	S55264-V116		Спускной шаровой клапан с уплотнительными кольцами Порт: Внешняя резьба G 1/2" по ISO 228 Присоединение к телу клапана: G 1/4" по ISO 228, включая уплотнительные кольца
ALP48	S55264-V117		Комбинированный порт для измерений P/T и спускной шаровой клапан, с красной полосой Порт: Внешняя резьба G 1/8" по ISO 228 Присоединение к телу клапана: G 1/4" по ISO 228, включая уплотнительные кольца

Номер продукта	Заказной номер		Описание
ALP49	S55264-V118		Длинные P/T порты (набор из 2 штук) Набор содержит 1 ниппель с красной и 1 с синей полосой. Порт: Внешняя резьба G 1/8" по ISO 228 Присоединение к телу клапана: G 1/4" по ISO 228, включая уплотнительные кольца
ALP50	S55264-V119		Чёрный колпачок для защиты клапана

Определение размеров

Пример проектирования

Исходные данные для вычислений

1. Определить потребность в энергии Q [кВт]
2. Определить температурный дифференциал ΔT [K]
3. Вычислить объёмный расход

$$\dot{V} = \frac{Q[\text{kW}] \cdot 1000}{1.163 \cdot \Delta T[\text{K}]} \left[\frac{\text{l}}{\text{h}} \right]$$
4. Выбрать подходящий комбиклапан
 - трубное присоединение (внутренняя или внешняя резьба)
 - с или без P/T портов
5. Определить настройки циферблата, используя таблицу предустановки объёмного расхода на следующей странице

Пример

1. Запрос на нагрев к теплообменнику $Q = 1.9 \text{ кВт}$
2. Температурный дифференциал (подача - обратка) $\Delta T = 6 \text{ K}$
3. Объёмный расход

$$\dot{V} = \frac{1.9 \text{ kW} \cdot 1000}{1.163 \cdot 6 \text{ K}} = 272,28 \text{ l/h}$$

Подсказка: Вы также можете определить объёмный расход, используя линейку для подбора клапанов

4. Клапан должен иметь соединения с внешней резьбой ISO 228-1 и размером DN 15.
5. Выбор комбиклапана:
В идеальной системе комбиклапан должен быть рассчитан на работу, примерно, с рабочим потоком, составляющим 80% от максимального, тем самым оставляя запас по производительности на случай превышения расходов системы.
VPP46.15L0.6 (соединение с внешней резьбой, без портов для измерения давления P/T, номинальный объёмный расход 600 л/ч)
6. Определить настройку циферблата по таблице предустановки объёмного расхода на следующей странице:
Объёмный расход 270 л/ч
Настройка циферблата 1.8

Объемный расход/настройка циферблата

Ниже приведены таблицы для определения необходимого значения объемного расхода, которое должно быть выставлено на кругу циферблата. Др мин. (кПа) в расчете на объемный поток; промежуточные значения выбираются интерполированием

- Диапазон предустановки линейный в соответствии с VDI/VDE 2173
- Диапазон предустановки линейный
- Не допустимое значение диапазона предустановки

VPP46.10L0.2, VPP46.10L0.2Q, VPP46.15L0.2, VPP46.15L0.2Q, VPI46.15L0.2, VPI46.15L0.2Q

200 л/ч - номинальное значение

[л/ч]				30	35	40	50	60	70	80	90	100	110	120	130	140	150	160	170	180	190	200
Циферблат	мин.	0.2	0.4	0.5	0.6	0.8	1	1.2	1.4	1.6	1.8	2	2.2	2.4	2.6	2.8	3	3.2	3.4	3.6	3.8	макс.
кПа				14.3			14.5					14.9					15.4					15.8

VPP46.15L0.6, VPP46.15L0.6Q, VPI46.15L0.6, VPI46.15L0.6Q

600 л/ч - номинальное значение

[л/ч]				100	115	130	160	180	210	240	270	300	320	350	380	410	440	460	490	520	550	575
Циферблат	мин.	0.2	0.4	0.5	0.6	0.8	1	1.2	1.4	1.6	1.8	2	2.2	2.4	2.6	2.8	3	3.2	3.4	3.6	3.8	макс.
кПа				14.9			15.5					16.6					17.6					18.5

VPP46.20F1.4, VPP46.20F1.4 Q с STA/STP, VPI46.20F1.4, VPI46.20F1.4Q с STA./STP.

1200 л/ч - номинальное значение

[л/ч]				200	260	310	380	430	490	550	610	660	730	780	840	900	960	1010	1070	1130	1190	
Циферблат	мин.	0.2	0.4	0.5	0.6	0.8	1	1.2	1.4	1.6	1.8	2	2.2	2.4	2.6	2.8	3	3.2	3.4	3.6	3.8	макс.
кПа				16		17					19.2						20.7					21.6

VPP46.20F1.4, VPP46.20F1.4Q, VPI46.20F1.4, VPI46.20F1.4Q

1400 л/ч - номинальное значение

[л/ч]				220	290	350	420	480	550	610	680	740	810	870	940	1000	1070	1130	1200	1260	1330	
Циферблат	мин.	0.2	0.4	0.5	0.6	0.8	1	1.2	1.4	1.6	1.8	2	2.2	2.4	2.6	2.8	3	3.2	3.4	3.6	3.8	макс.
кПа				16		17			18.4		19.2			20.2		20.7						21.6

VPP46.25F1.8, VPP46.25F1.8Q, VPI46.25F1.8, VPI46.25F1.8Q с STA..

1530 л/ч - номинальное значение

[л/ч]				238	303	366	427	488	550	614	680	749	822	898	978	1063	1150	1241	1335	1432	1530	
Циферблат	мин.	0.2	0.4	0.5	0.6	0.8	1	1.2	1.4	1.6	1.8	2	2.2	2.4	2.6	2.8	3	3.2	3.4	3.6	3.8	макс.
кПа				15		16				18						24						39

VPP46.25F1.8, VPP46.25F1.8Q, VPI46.25F1.8, VPI46.25F1.8Q

1800 л/ч - номинальное значение

[л/ч]				280	356	430	502	574	647	722	800	881	967	1057	1151	1250	1353	1460	1571	1685	1800	
Циферблат	мин.	0.2	0.4	0.5	0.6	0.8	1	1.2	1.4	1.6	1.8	2	2.2	2.4	2.6	2.8	3	3.2	3.4	3.6	3.8	макс.
кПа				15		16				18						24						39

VPP46.32F4, VPP46.32F4Q, VPI46.32F4, VPI46.32F4Q с STA..

3400 л/ч - номинальное значение

[л/ч]				468	680	770	940	1120	1290	1460	1640	1810	1980	2150	2330	2500	2670	2850	3020	3190	3400	
Циферблат	мин.	0.2	0.4	0.5	0.6	0.8	1	1.2	1.4	1.6	1.8	2	2.2	2.4	2.6	2.8	3	3.2	3.4	3.6	3.8	макс.
кПа				18			18.2		18.5		18.9	19.2	19.6	20.1	20.7	21.4	22.3	23.4	24.6	26	28	

VPP46.32F4, VPP46.32F4Q, VPI46.32F4, VPI46.32F4Q

4000 л/ч - номинальное значение

[л/ч]				550	800	910	1110	1320	1520	1720	1930	2130	2330	2530	2740	2940	3140	3350	3550	3750	4001	
Циферблат	мин.	0.2	0.4	0.5	0.6	0.8	1	1.2	1.4	1.6	1.8	2	2.2	2.4	2.6	2.8	3	3.2	3.4	3.6	3.8	макс.
кПа				18			18.2		18.5		18.9	19.2	19.6	20.1	20.7	21.4	22.3	23.4	24.6	26	28	

VPI46.40F9.5Q

9500 л/ч - номинальное значение

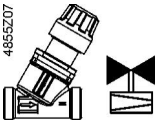
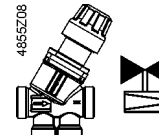
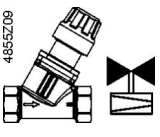
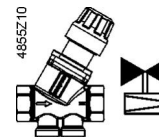
[л/ч]				1370	1600	1950	2250	2650	3000	3400	3800	4250	4750	5250	5800	6350	6950	7550	8200	8800	9500	
Циферблат	мин.	0.2	0.4	0.5	0.6	0.8	1	1.2	1.4	1.6	1.8	2	2.2	2.4	2.6	2.8	3	3.2	3.4	3.6	3.8	макс.
кПа				10					10		11	12	13	15	16	18	20	22	24	25		

VPI46.50F12Q

11500 л/ч - номинальное значение

[л/ч]				1400	1650	2000	2350	2700	3150	3550	4050	4600	5150	5800	6500	7300	8150	9000	9800	10600	11500	
Циферблат	мин.	0.2	0.4	0.5	0.6	0.8	1	1.2	1.4	1.6	1.8	2	2.2	2.4	2.6	2.8	3	3.2	3.4	3.6	3.8	макс.
кПа				10				11		12	13	14	15	17	19	21	24	27	30	33	36	

Замечания по проектированию


Клапан	Символы / Направление потока		Поток в режиме управления	Шток клапана	
	VP..46..	VP..46..Q		Втягивается	Выдвигается
Комбиклапан VPP46..			переменный	закрывается	открывается
Комбиклапан VPI46..			переменный	закрывается	открывается



Указание направления потока (стрелка на корпусе клапана) является обязательным!

Клапаны должны быть преимущественно смонтированы на обратном трубопроводе, где температуры ниже и уплотнительный сальник меньше подвержен деформациям.

Символы

Символ в каталогах и описаниях приложений	Символы в диаграммах
	В диаграммах не существует стандартных символов для комбиклапанов.

Рекомендации

Для повышения надежности работы клапана на вводе рекомендуется устанавливать фильтр.

Удалить грязь, сварочный шлак и т.д. с клапанов и трубопроводов.

Не изолируйте опору привода, т.к. должна быть обеспечена циркуляция воздуха!

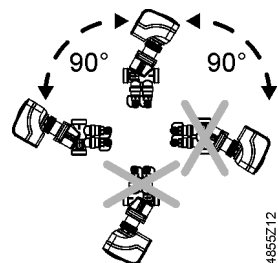
Замечания по монтажу

Комбиклапан и привод могут быть собраны непосредственно на месте установки. Специальных инструментов и настроек не требуется.

Перед установкой привода должен быть выставлен необходимый объемный расход.

Клапан поставляется в комплекте с инструкцией по монтажу (74 319 0649 0).

Положение монтажа



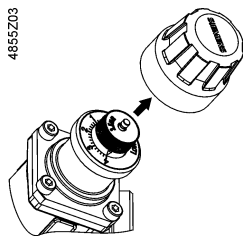
Термические приводы STA..., STP.. могут быть смонтированы в любом положении.

Приводы SSA..., SAY.. должны быть смонтированы строго в горизонтальном положении в диапазоне 90°

Замечания по установке

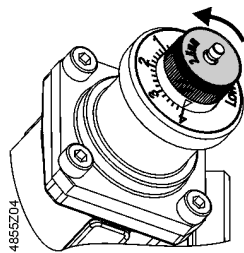
Преднастройка DN10-32:

1. Снимите защитный колпачок с клапана.

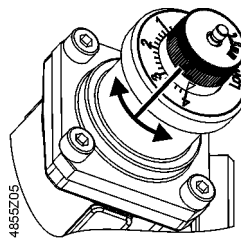


Преднастройка должна быть проведена перед монтажом привода согласно следующему примеру:

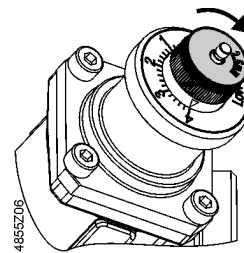
2. Ослабьте рифленную гайку.



3. Настройте выбранное значение на белом циферблате.

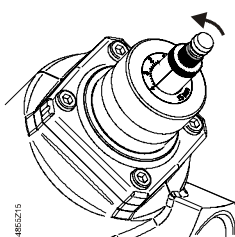


4. Затяните рукой рифленную гайку.

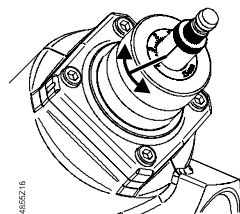


Преднастройка DN40-50:

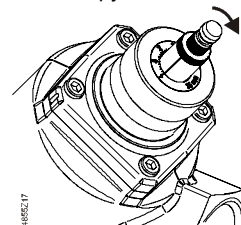
1. Ослабьте наконечник вала



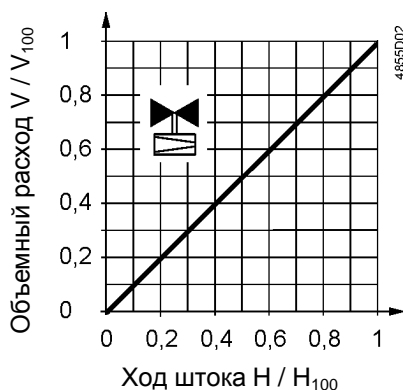
2. Настройте выбранное значение на белом циферблате.



3. Затяните наконечник вала рукой



Характеристика клапана VP..46..., VP..46..Q



Замечания по вводу в эксплуатацию



Клапаны должны быть запущены только с колпачком ручного управления либо с корректно установленным приводом. Резкие скачки давления могут повредить комбиклапаны, если они в этот момент закрыты.



Комбиклапаны должны быть открыты при промывке системы либо при проверке давления в системе. Промывка комбиклапана должна осуществляться в направлении рабочего потока. Резкие скачки давления могут повредить комбиклапаны, если они в этот момент закрыты.



Перепад давления Δp_{\max} через ход регулирования клапана не должен превышать 600 кПа.

Ручное управление

При повороте ручного регулирующего колпачка против часовой стрелки (либо с помощью ручного управления приводом) клапан открывается. Привод закрывает клапан. Клапаны поставляются полностью открытыми. Колпачок не предназначен для постоянного ручного управления.

Замечания по обслуживанию

V..P46.. Комбиклапаны не требуют обслуживания.



При проведении сервисных работ на клапане и/или приводе:

- Отключите насос и отсоедините провода питания.
- Закройте отсечные клапаны в трубопроводной сети.
- Полностью спустите давление в трубах и дождитесь их полного охлаждения.

Отключите электрические кабели при необходимости.

Уплотнительный сальник

Уплотнительный сальник штока не может быть заменен отдельно. В случае протечек клапан нужно заменить целиком.

Утилизация



Из-за различных типов используемых материалов, клапан должен быть разобран до утилизации. Специальная обработка некоторых компонентов клапана может потребоваться законодательством или может быть разумна с экологической точки зрения.

Все локальные нормы и действующее законодательство должны быть строго соблюдены.

Гарантия

Характеристики, описанные в технических данных, гарантируется только в том случае, когда клапаны используются с приводами Siemens из списка "Комбинации оборудования", на соответствующей странице. При использовании с исполнительными устройствами сторонних производства, какая-либо гарантия в компании Siemens становится недействительной.

Технические характеристики

Функциональные характеристики	PN класс	PN 25 по EN 1333
	Допустимое рабочее давление	2,500 кПа (25 бар) по ISO 7628 / EN 1333
	Макс. перепад давления	600 кПа
	Мин. перепад давления	См. настроечную таблицу
	Характеристика клапана	Линейная по VDI/VDE 2173
	Скорость утечки	Класс IV (0...0.01% объемного расхода V_{100}) по EN 1349
	DN25...DN32 с приводом STA..3..	Класс III (0...0,1% объемного расхода расхода V_{100}) по EN 1349
	Точность при среднем расходе	+/-10% от ΔP_{min} – до 40кПа +/- 5% до 40-600кПа
	Температура среды:	
	Клапан с приводом	1...120 °C
	Допустимая рабочая температура	1...50 °C

	Ход штока	DN 10...DN 15	2.5 мм
		DN 20	5 мм
		DN25- 32	5.5 мм
		DN40- 50	15 мм
Стандарты	Директива «Оборудование работающее под давлением»		PED
	Соответствие ЕС (CE)		CE1T4855xx ¹⁾
	Аксессуары по давлению		Статья 1, раздел 2.1.4
	Fluid group 2 DN 10...DN 40		Без маркировки CE по статье 3, раздел 3 (надлежащая инженерно-техническая практика)
	DN 50		Класс I
	Экологическая безопасность		ISO 14001 (Охрана окружающей среды) ISO 9001 (Качество) SN 36350 (Экологически совместимые продукты) RL 2002/95/EG (RoHS)
Материалы	Корпус клапана, плунжер, седло, уплотнительный сальник и патрубки снятия давления		Стойкая горячепрессованная латунь с низким содержанием цинка (DZR), CW602N
	Шток, пружина		Нержавеющая сталь
	Предустановочный элемент		PTFE, PPO, POM C и ABS
	Регулятор		PPS
	Уплотнения		EPDM 281 (уплотнительное кольцо)
Размеры / Вес	Размеры		См. "Размеры"
	Резьбовые соединения VPP46..	G	по ISO 228-1 (внешняя резьба)
	VPI46..	Rp	по ISO 7-1 (внутренняя резьба)
	Подключение привода DN10- 32	M30 x 1.5 мм	
	DN40- 50	Штекер Сименс для приводов с большим ходом штока	
	Контрольные точки давления (P/T-порты)	G ¼" (соединение корпуса клапана)	
		2 мм x 40 мм (ниппели)	
	Вес		См. "Размеры "

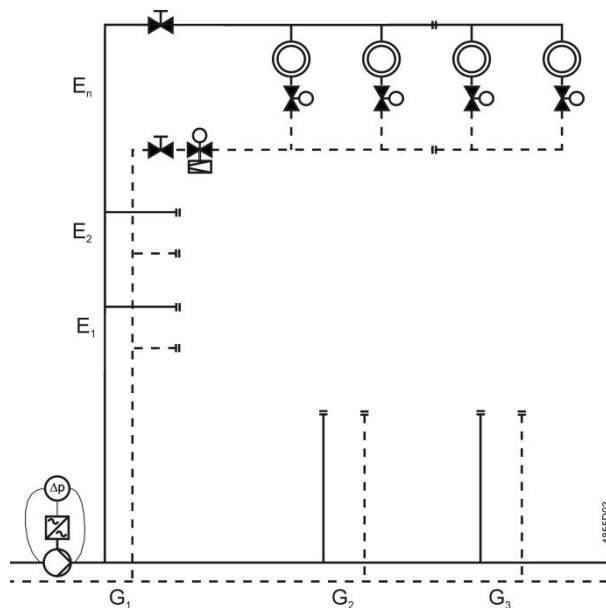
¹⁾ Документ доступен по ссылке <http://www.siemens.com/bt/download>

Пример применения

Комбиклапаны в системах вентиляции и кондиционирования в сочетании с насосами с переменной скоростью обеспечивают более высокую энергоэффективность. При выборе размера насоса, необходимо быть уверенным, что наиболее критическая линия или потребитель в системе (как правило, самые отдаленные от насоса) - получают достаточное давление (напор насоса). Таким образом, рекомендуется использовать насос с переменной скоростью в режиме поддержания постоянного давления с обратной связью по конечной точке, чтобы поддерживать минимальный перепад давления критического клапана.

Жилые здания

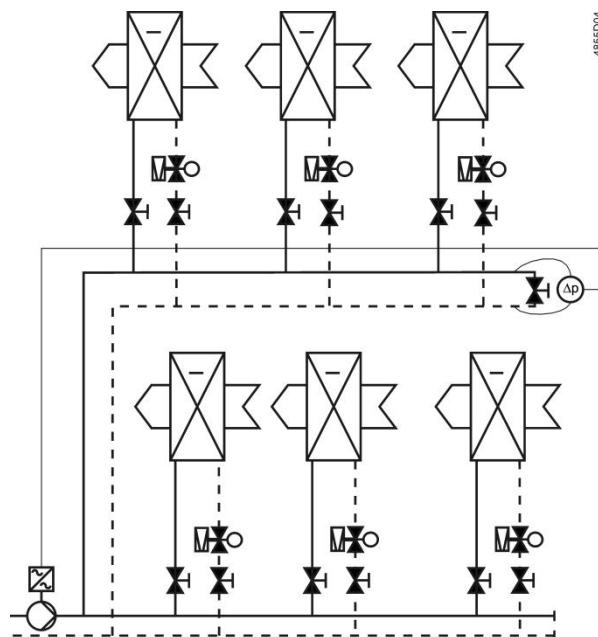
Например: жилые здания с автономными системами отопления:



E = Этаж
G = Группа или зона

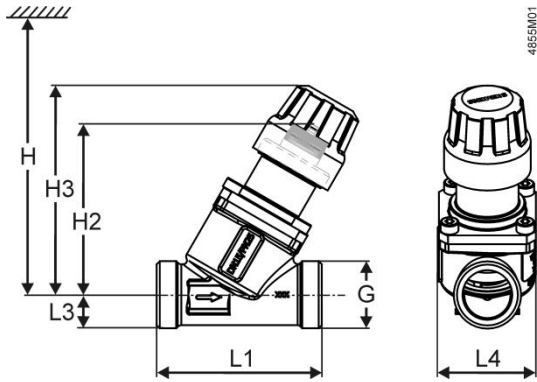
Нежилые здания

Например: коммерческие здания с фэнкойлами или теплообменниками для нагрева или охлаждения:

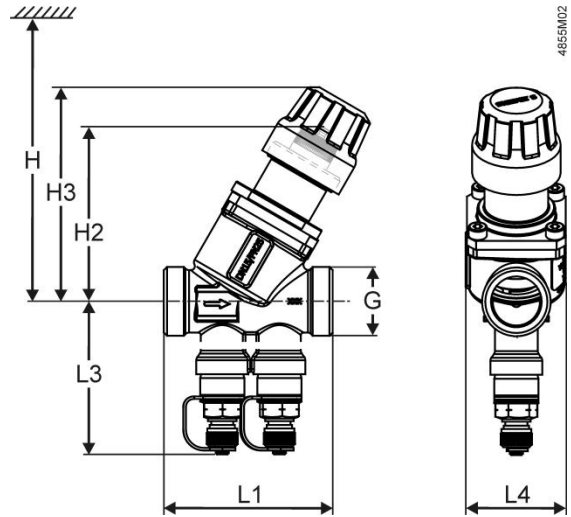


Размеры

VPP46..



VPP46..Q



Клапаны	DN	G [дюйм]	L1 [мм]	L3 [мм]	L4 [мм]	H2 [мм]	H3 [мм]	H ¹⁾		Вес [кг]
								SSA.. [мм]	STA..3.. STP..3.. [мм]	
VPP46.10L0.2	10	1/2	65	10,5	38	68,5	83,5	170	160	0,329
VPP46.15L0.2	15	3/4		13,2		67,3	82,2			0,348
VPP46.15L0.6			65	13,2		67,3	82,2			0,348
VPP46.20F1.4	20	1	70	13,6		67,5	82,5			0,386
VPP46.25F1.8	25	1-1/4	78	22		70	85			0,512
VPP46.32F4	32	1-1/2	104	26	63	85	100	185	175	1,235
VPP46.10L0.2Q	10	1/2	65	54,8	38	68,5	83,5	170	160	0,429
VPP46.15L0.2Q	15	3/4		55,5		67,3	82,2			0,429
VPP46.15L0.6Q			55,5	67,3		82,2	0,429			
VPP46.20F1.4Q	20	1	70	57,3		67,5	82,5			0,486
VPP46.25F1.8Q	25	1-1/4	78	59		70	85			0,617
VPP46.32F4Q	32	1-1/2	104	68	63	85	100	185	175	1,344

¹⁾ Общая высота, включая привод

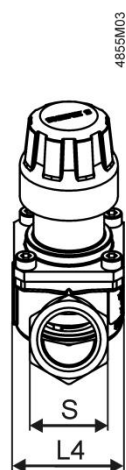
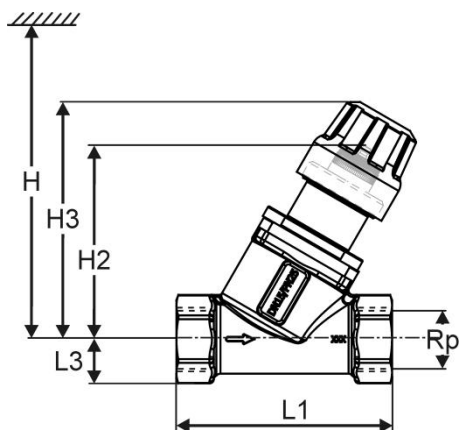
Наборы резьбовых фитингов с плоским уплотнением			
ALG...2: набор из 2 резьбовых фитингов	ALG132 ALG142	Трубная сторона с внешней резьбой R	
	ALG152 ALG152B ALG202 ALG202B ALG252 ALG252B	Трубная сторона с внутренней резьбой Rp	

Тип ALG..	Для клапанов	DN	G	R	Rp	L	T
Ковкий чугун	Латунь ¹⁾		[дюйм]	[дюйм]	[дюйм]	[мм]	[мм]
	ALG132	VPP46.10..	10	G ½	R ¾	≈ 24	≈ 9
	ALG142	VPP46.15..	15	G ¾	R 1½	≈ 29,5	≈ 12
ALG152	ALG152B	VPP46.20..	20	G 1		≈ 23	≈ 13
ALG202	ALG202B	VPP46.25..	25	G 1 1/4			
ALG252	ALG252B	VPP46.32..	32	G 1 1/2			

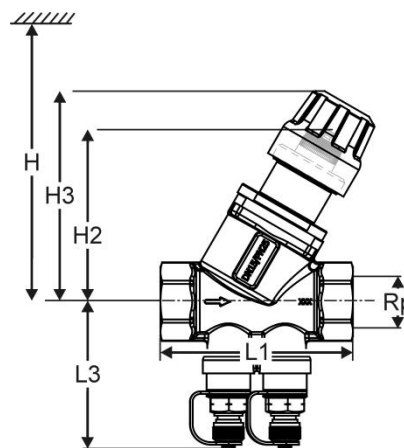
¹⁾ Макс. температура среды 100 °C

- На стороне клапана: цилиндрическая резьба по ISO 228-1, на трубной стороне: цилиндрическая резьба по ISO 7-1

VPI46..



VPI46..Q



Клапаны	DN	Rp	S	L1	L3	L4	H2	H3	H ¹⁾			Вес
									SSA..	STA..3.. STP..3..	SAY..	
		[дюйм]	[мм]	[мм]	[мм]	[мм]	[мм]	[мм]	[мм]	[мм]	[мм]	[кг]
VPI46.15L0.2	15	½	27	75	15,2	38	67,3	82,4	170	160	-	0,392
VPI46.15L0.6		½					67,3	82,4				0,392
VPI46.20F1.4	20	¾	32	79	17,9		67,5	82,5				0,433
VPI46.25F1.8	25	1	39	83	22		70	85				0,548
VPI46.32F4	32	1-1/4	46	104	26	63	85	100	185	175	1,234	
VPI46.15L0.2Q	15	½	27	75	60.2	38	67,3	82,4	170	160	-	0,504
VPI46.15L0.6Q		½			60.2		67,3	82,4				0,504
VPI46.20F1.4Q	20	¾	32	79	62.9		67,5	82,5				0,533
VPI46.25F1.8Q	25	1	39	83	59		70	85				0,652
VPI46.32F4Q	32	1-1/4	46	104	68	63	85	100	185	175	1,343	
VPI46.40F9.5Q	40	1-1/2	56	138	71	90	161	-	-	-	500	3,28
VPI46.50F12Q	50	2	70	138	77		161	-				3,71

¹⁾ Общая высота включая привод

Номера версий

Номер продукта	Доступен в версии	Номер продукта	Доступен в версии
VPP46.10L0.2	..A	VPP46.10L0.2Q	..A
VPP46.15L0.2	..A	VPP46.15L0.2Q	..A
VPP46.15L0.6	..A	VPP46.15L0.6Q	..A
VPP46.20F1.4	..A	VPP46.20F1.4Q	..A
VPP46.25F1.8	..A	VPP46.25F1.8Q	..A
VPP46.32F4	..A	VPP46.32F4Q	..A
VPI46.15L0.2	..A	VPI46.15L0.2Q	..A
VPI46.15L0.6	..A	VPI46.15L0.6Q	..A
VPI46.20F1.4	..A	VPI46.20F1.4Q	..A
VPI46.25F1.8	..A	VPI46.25F1.8Q	..A
VPI46.32F4	..A	VPI46.32F4Q	..A
		VPI46.40F9.5Q	..A
		VPI46.50F12Q	..A