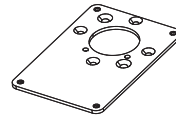
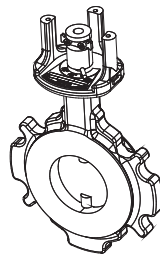


VKF10... / VKF11...

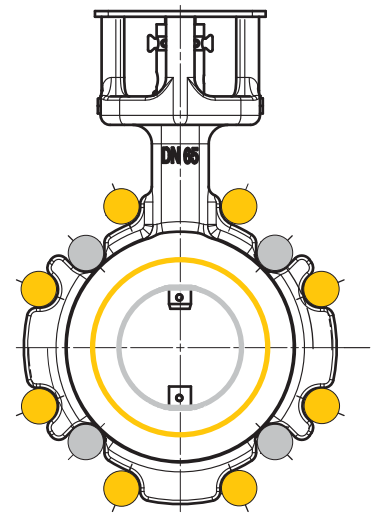
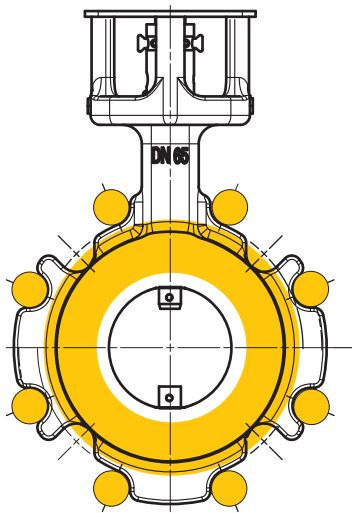
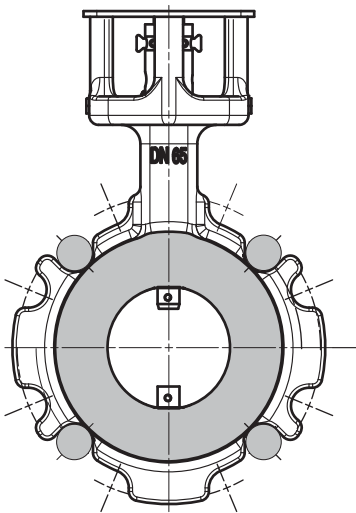
Inhalt VKF10 / VKF11  
Content VKF10 / VKF11  
Contenu VKF10 / VKF11



M5x12



M5x16

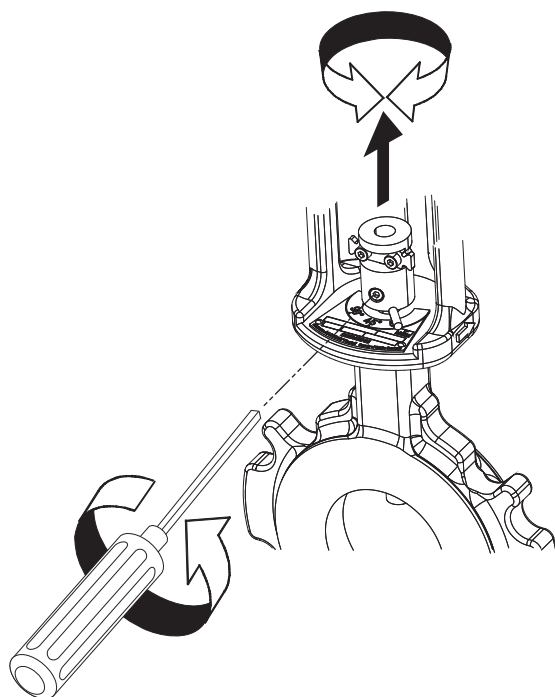
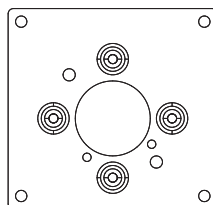
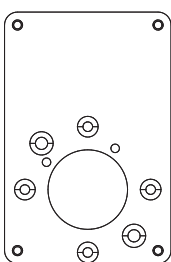
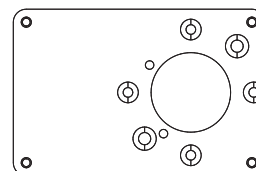
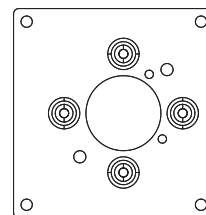
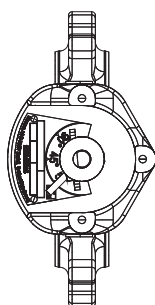
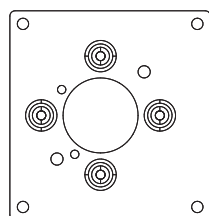
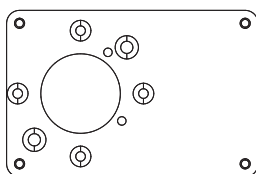
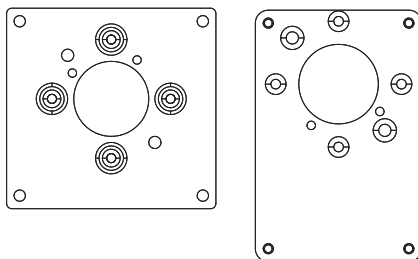


Nennweite Nominal size Largeur nominale	Mit mechanischem Stopp With mechanical stop Avec arrêt mécanique	Durchschlagend Swing thru Balancer à travers	Geeignet für Flanschgröße Suitable for flange size Convient à la taille de la bride	Spannmoment Tightening torque Couple de serrage	Montage Mounting Montage			
					DN ISO	DN ASME	DN+1 ISO	DN+1 ASME
32	VKF11.032	VKF10.032	DN32 + DN40	50 Nm	4 x M16	4 x 1/2	4 x M16	4 x 1/2
40	VKF11.040	VKF10.040	DN40 + DN50	50 Nm	4 x M16	4 x 1/2	4 x M16	4 x 5/8
50	VKF11.050	VKF10.050	DN50 + DN65	50 Nm	4 x M16	4 x 5/8	4 x M16	4 x 5/8
65	VKF11.065	VKF10.065	DN65 + DN80	50 Nm	4 x M16	4 x 5/8	8 x M16	4 x 5/8
80	VKF11.080	VKF10.080	DN80 + DN100	50 Nm	8 x M16	4 x 5/8	8 x M16	8 x 5/8
100	VKF11.100	VKF10.100	DN100 + DN125	80 Nm	8 x M16	8 x 5/8	8 x M16	8 x 3/4
125	VKF11.125	VKF10.125	DN125 + DN150	160 Nm	8 x M16	8 x 3/4	8 x M20	8 x 3/4
150	VKF11.150	VKF10.150	DN150 + DN200	160 Nm	8 x M20	8 x 3/4	12 x M20	8 x 3/4
200	VKF11.200	VKF10.200	DN200	160 Nm	12 x M20	8 x 3/4	---	---

# Einbaulage der Montageplatte

## Installation position of the mounting plate

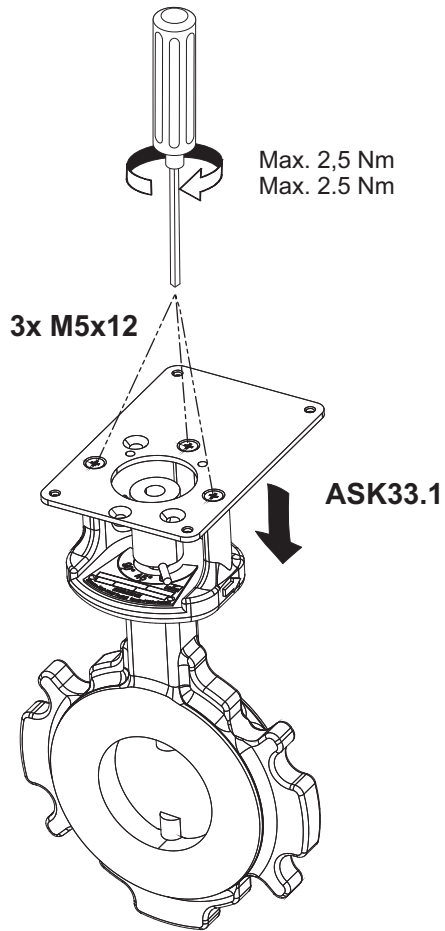
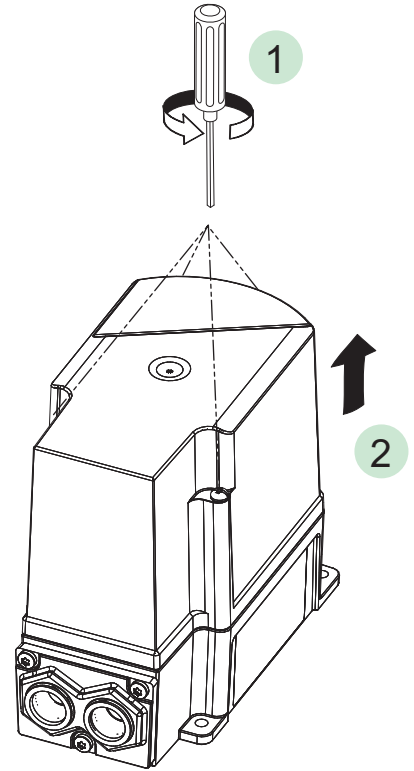
### Position d'installation de la plaque de montage



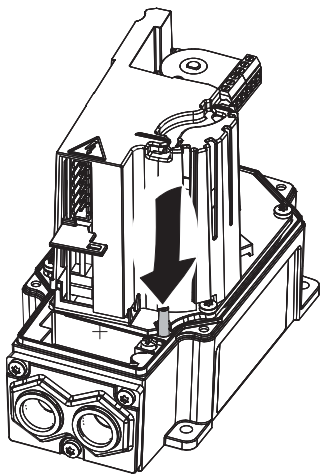
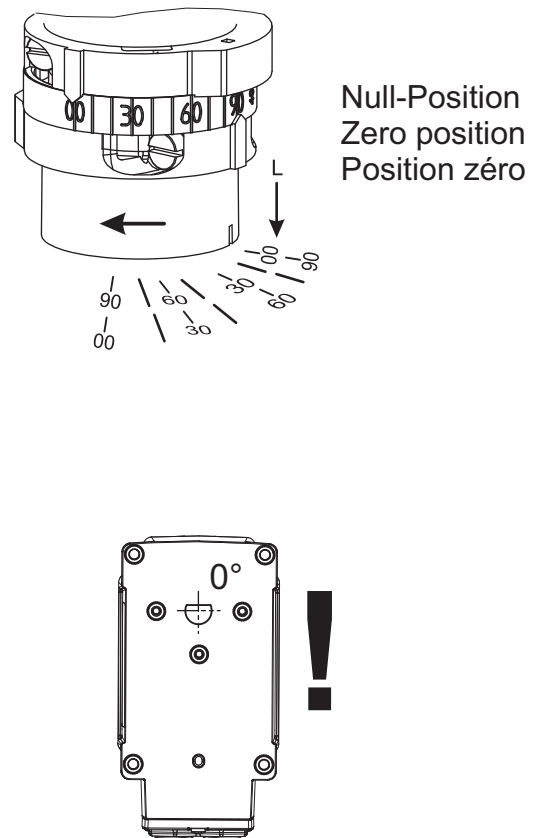
Schraube lockern. Kupplung auf die Einbaulage der Montageplatte ausrichten.  
Schraube wieder festziehen (max. 2 Nm).

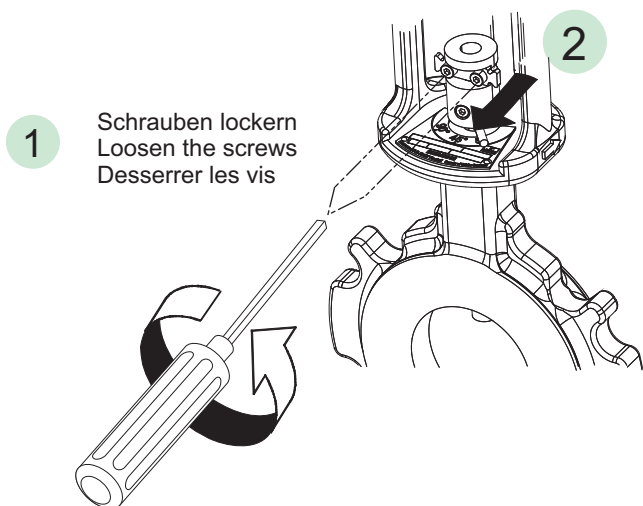
Loosen screw. Align coupling to suit the mounting position of the mounting plate. Tighten screw again (max. 2 Nm).

Desserrer la vis. Orienter l'accouplement d'après la position de la plaque de montage. Resserrer la vis (max. 2 Nm).

**1.a****1.b****1.c**

Kupplung lösen, dabei Druckstift nach unten drücken  
Disengage coupling by pressing the pin  
Ouvrir l'accouplement en poussant le pointeau vers le bas

**1.d**

**1.e**

Schrauben lockern  
Loosen the screws  
Desserrer les vis

Platte in Pfeilrichtung ziehen und Stellantrieb montieren

Pull the plate in the indicated direction and assemble the actuator

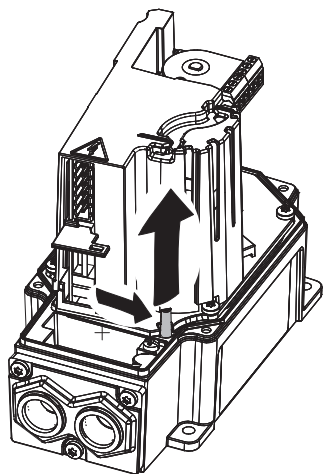
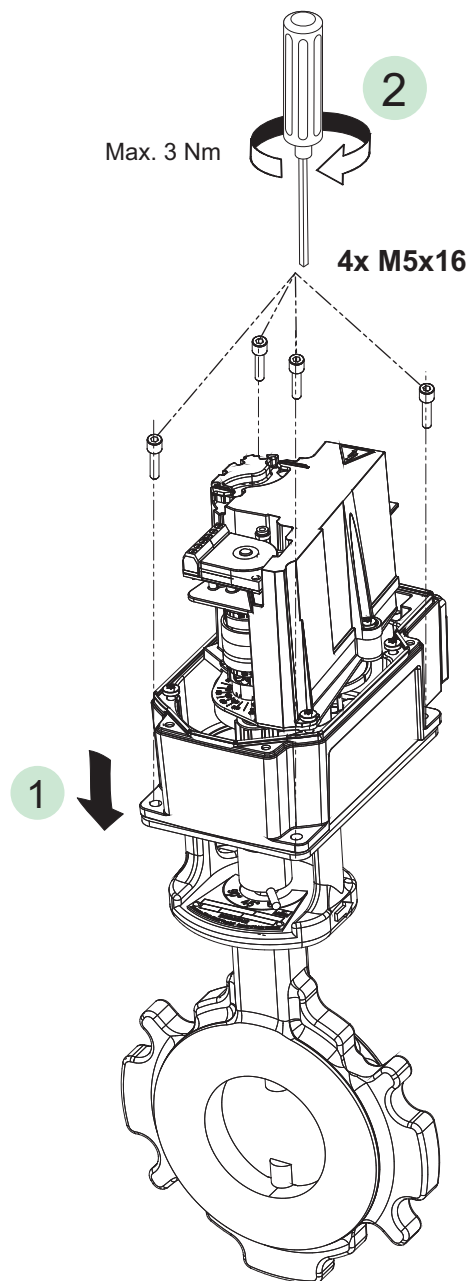
Tirez sur l'élément de bridage dans le sens de la flèche puis mettre en place le servomoteur

**1.g**

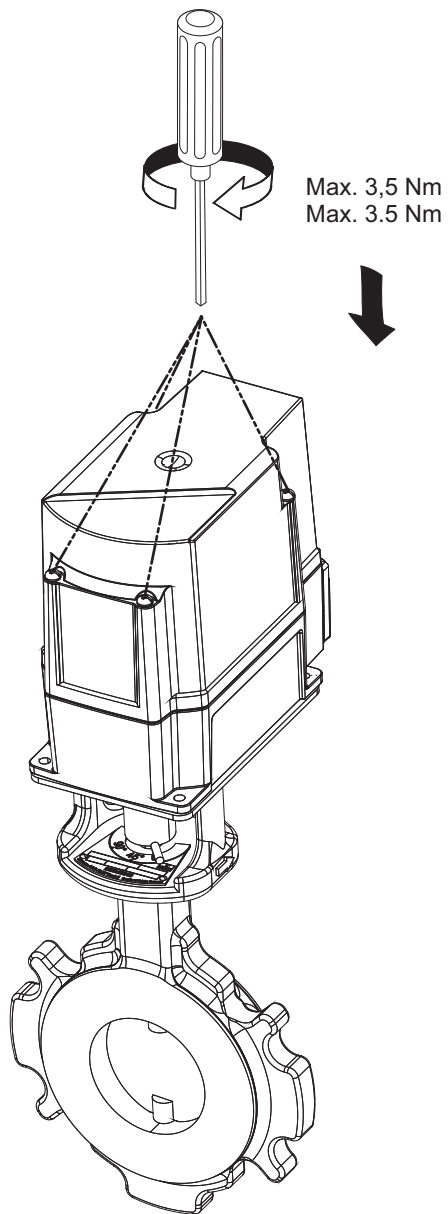
Kupplung feststellen, dabei Druckstift lösen

Engage coupling by loosening the pin

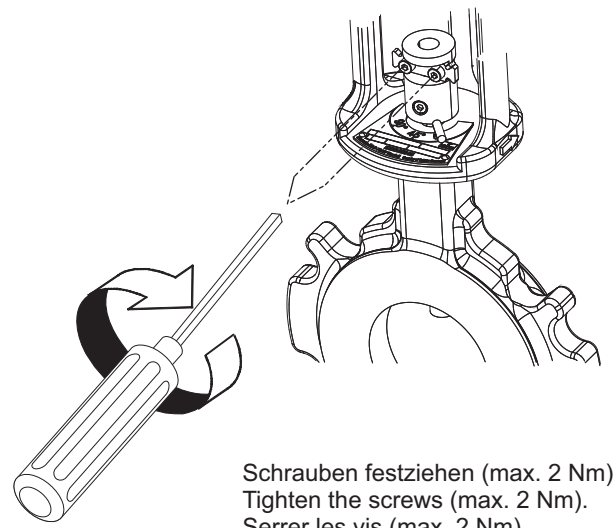
Engager l'accouplement en libérant le pointeau

**1.f**

1.h

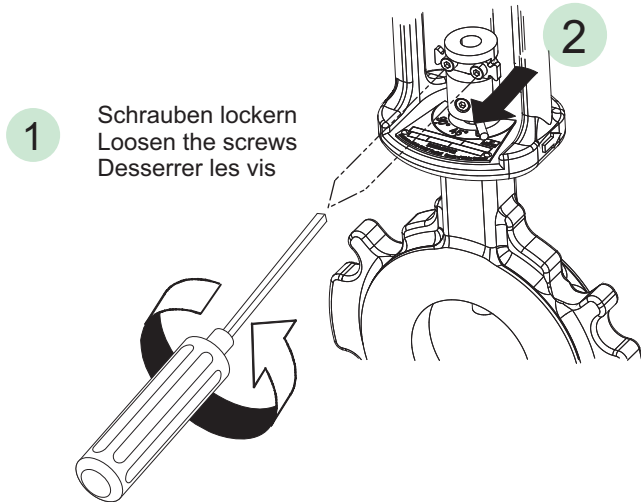


1.i



## 2.a

→ **ASK33.3**  
(für SQM5 / for SQM5 / pour SQM5)

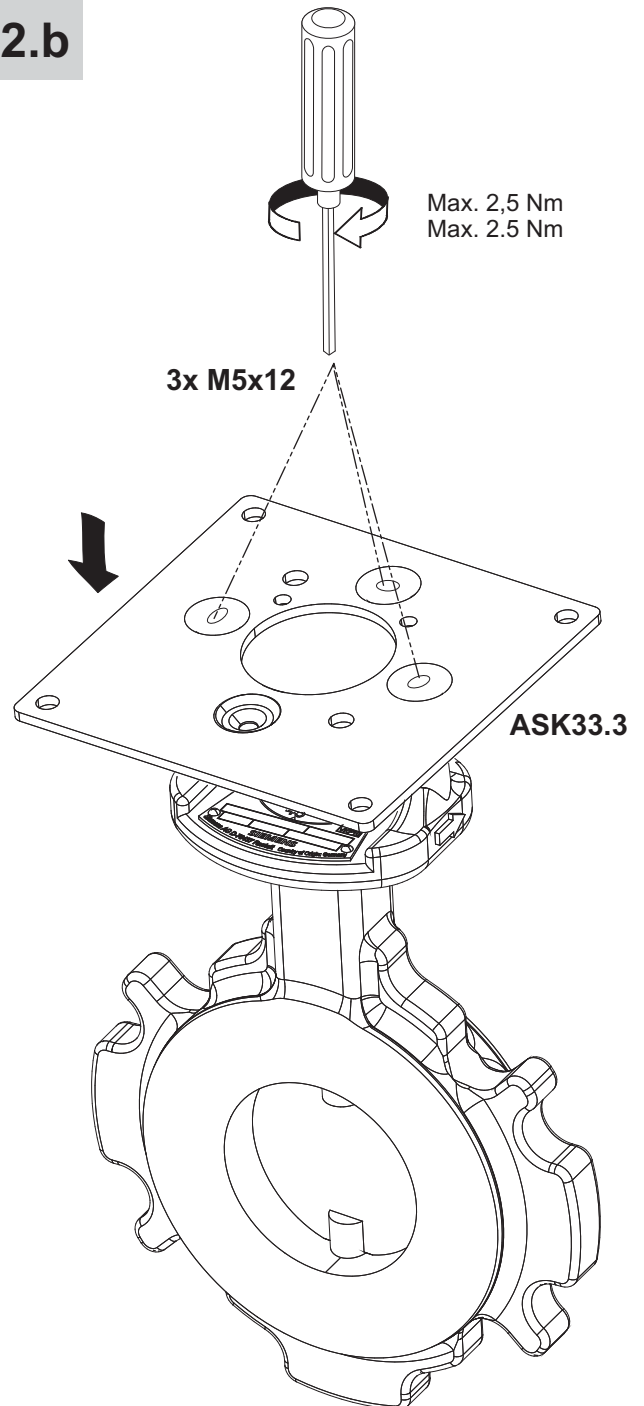


Platte in Pfeilrichtung ziehen und Stellantrieb montieren

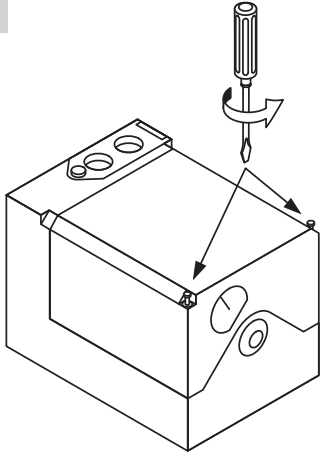
Pull the plate in the indicated direction and assemble the actuator

Tirez sur l'élément de bridage dans le sens de la flèche puis mettre en place le servomoteur

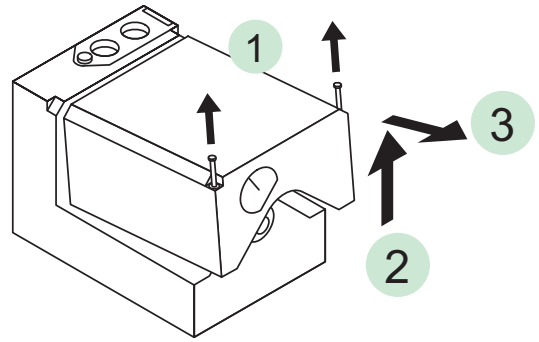
## 2.b



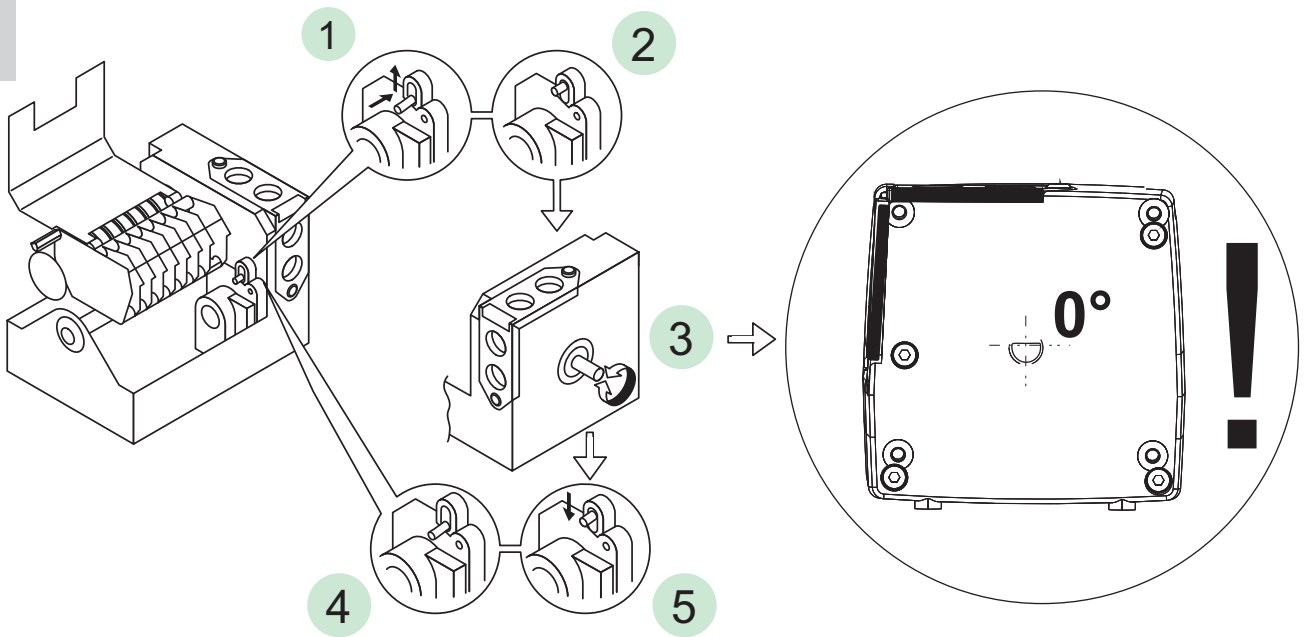
2.c



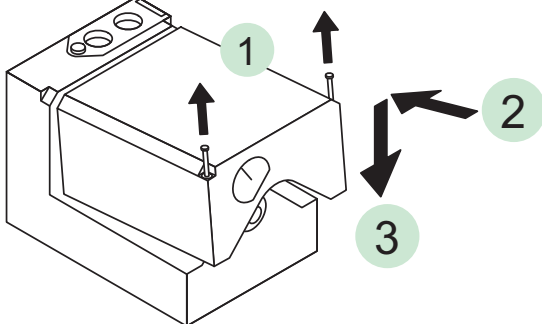
2.d



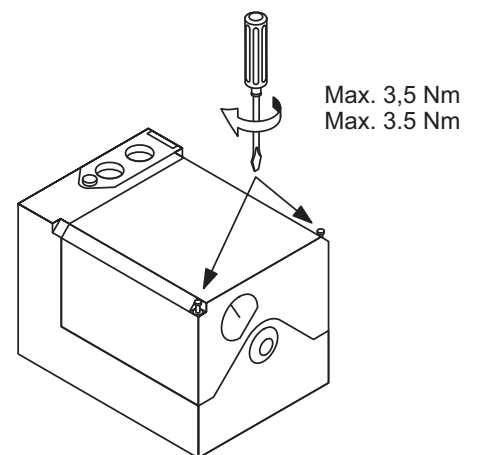
2.e



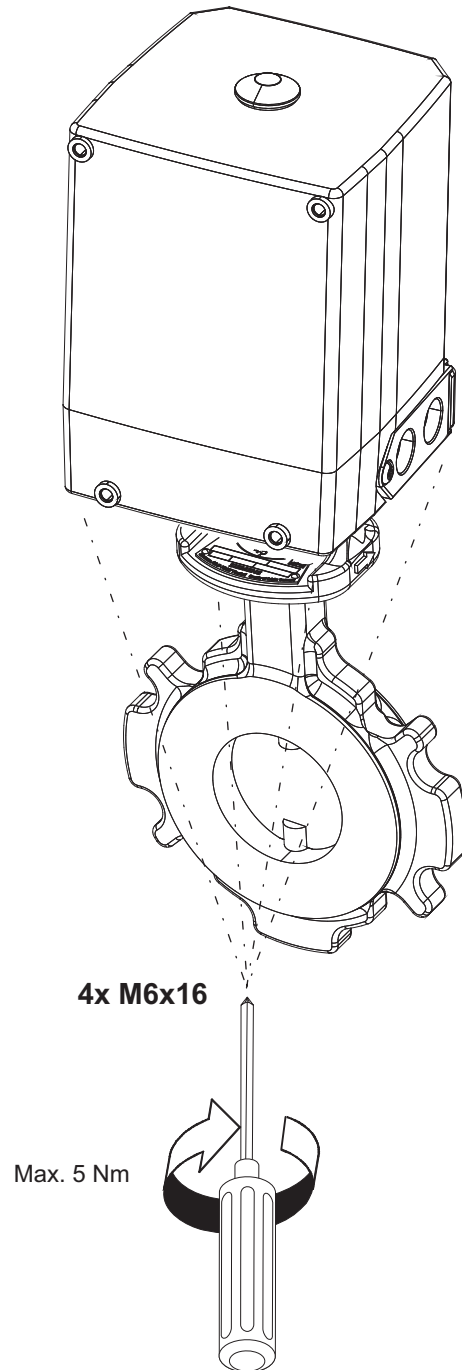
2.f



2.g



## 2.h



## 2.i

