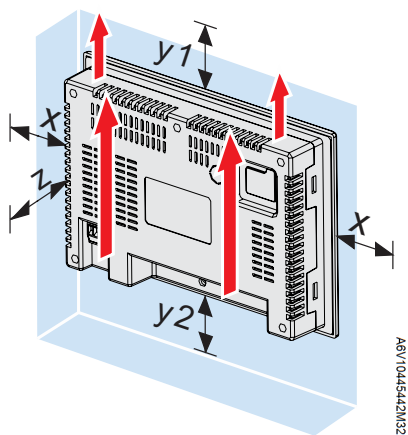
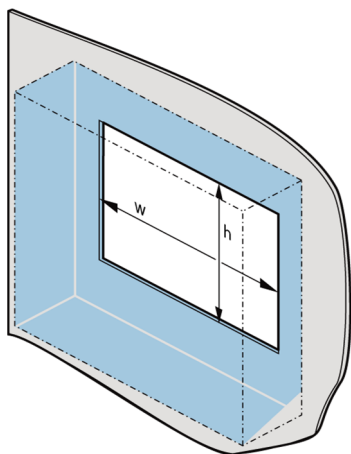


<b>de</b>	Montageanleitung	<b>cs</b>	Montážní instrukce
<b>en</b>	Mounting instruction	<b>nl</b>	Montage-aanwijzing
<b>fr</b>	Instructions de montage	<b>no</b>	Montasje rettledning
<b>sv</b>	Monteringsinstruktion	<b>es</b>	Instrucciones de montaje
<b>it</b>	Istruzioni di montaggio	<b>da</b>	Monteringsvejledning
<b>fi</b>	Asennusohje	<b>ru</b>	Инструкция по установке
<b>zh</b>	安装指南	<b>ja</b>	インストールガイド



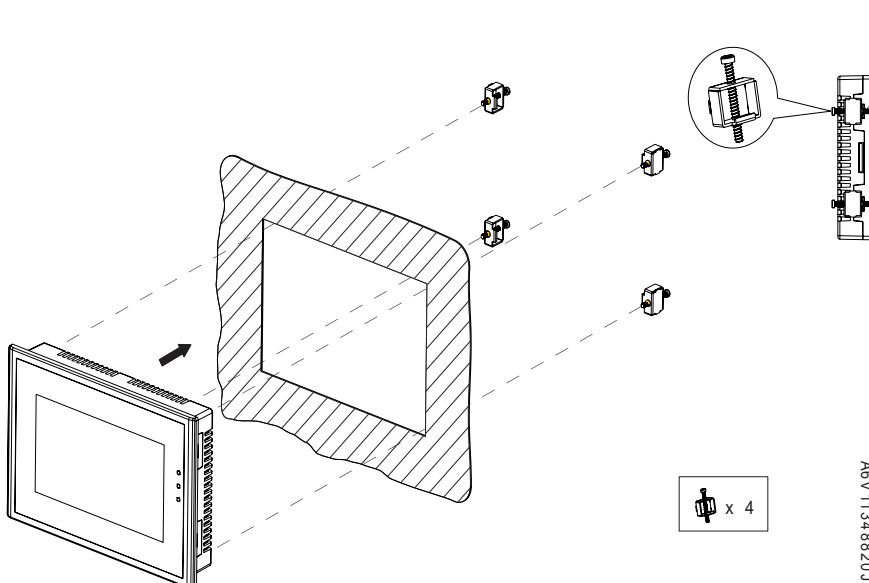
	x	y1	y2	z
POL8T2.40/STD	10	10	75	25

<b>de</b>	Abstand (mm)
<b>en</b>	Clearances (mm)
<b>fr</b>	Dégagements (mm)
<b>sv</b>	Frigång (mm)
<b>it</b>	Spazi (mm)
<b>fi</b>	Vällykset (mm)
<b>zh</b>	设备间隙 (mm)
<b>cs</b>	Odbavení (mm)
<b>nl</b>	Spelingen (mm)
<b>no</b>	Klaringer (mm)
<b>es</b>	Espacios libres (mm)
<b>da</b>	Pladskrav (mm)
<b>ru</b>	Зазоры (mm)
<b>ja</b>	コントローラとコンピュータとの接続 (mm)

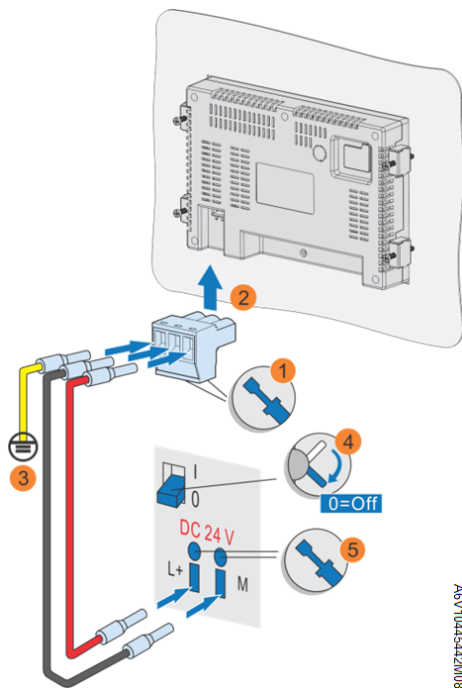


	w	h
POL8T2.40/STD	141 mm	84 mm

<b>de</b>	Aussparung
<b>en</b>	Cut-out
<b>fr</b>	Découpe
<b>sv</b>	Utskärning
<b>it</b>	Cut-out
<b>fi</b>	Cut-out
<b>zh</b>	安装孔尺寸
<b>cs</b>	Cut-out
<b>nl</b>	Cut-out
<b>no</b>	Cut-størrelse
<b>es</b>	Del recorte
<b>da</b>	Cut-størrelse
<b>ru</b>	Вырез
<b>ja</b>	カットサイズ

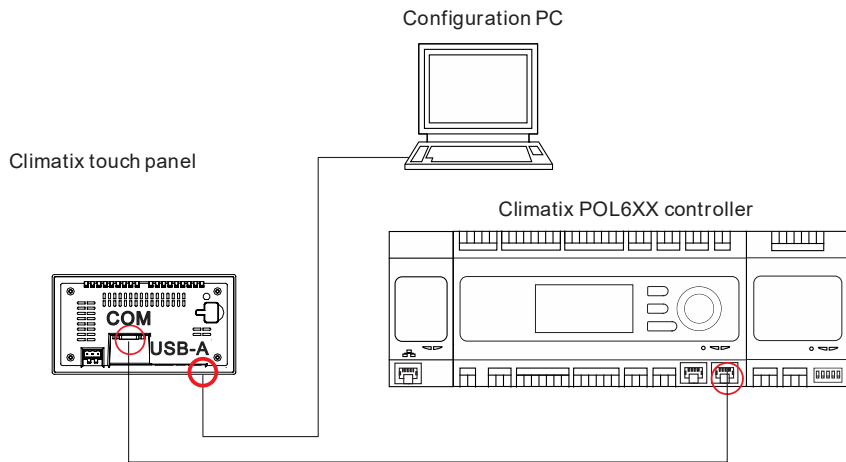


<b>de</b>	Schaltschrankmontage
<b>en</b>	Panel mounting, peer to peer
<b>fr</b>	Montage du panneau
<b>sv</b>	Panelmontage
<b>it</b>	Montaggio a pannello
<b>fi</b>	Tauluasennus
<b>zh</b>	采用点对点, 面板安装
<b>cs</b>	Montážní panel
<b>nl</b>	Paneelmontage
<b>no</b>	Panelmontering
<b>es</b>	Montaje en panel
<b>da</b>	Panel montering
<b>ru</b>	Панель монтаж
<b>ja</b>	パネル取り付け



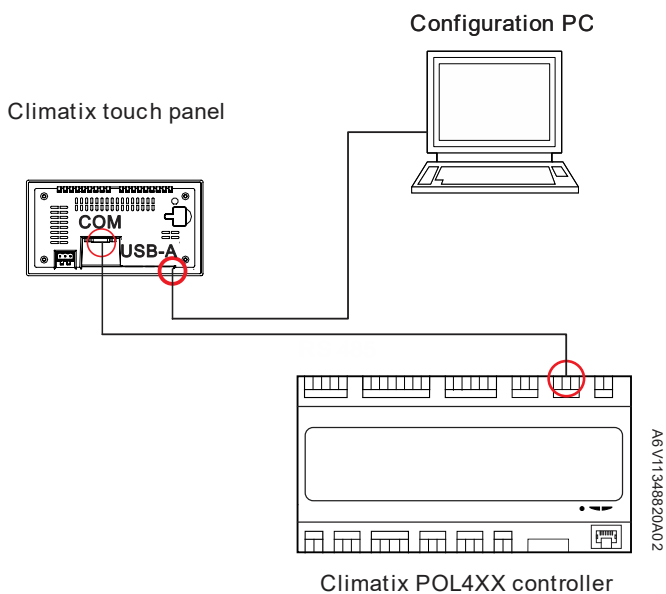
A6V10445442N08

de	Netzanschluss
en	Power connections
fr	Connexion d'alimentation
sv	Strömanslutning
it	Collegamento di potere
fi	Virtaliitäntä
zh	连接电源
cs	Připojení napájení
nl	Stroomverbinding
no	Strømtilkoblingen
es	Conexión de alimentación
da	Strømtilslutningen
ru	Подключение питания
ja	電源接続



A6V1348820A01

de	Verbindungen zu Regler und PC
en	Connections with controllers and PC
fr	Les connexions avec les contrôleurs et PC
sv	Anslutningar med styrenheter och PC
it	Connessioni con controllori e PC
fi	Yhteyksiä säätimet ja PC
zh	连接控制器与电脑
cs	Spojení s řadiče a PC
nl	Verbindingen met controllers en PC
no	Tilkoblinger med kontrollere og PC
es	Conexiones con un controllers y PC
da	Tilslutninger med kontrollere og pc
ru	Связи с контроллерами и ПК
ja	コントローラとPCとの接続



A6V11348820A02

Issued by  
Beijing Siemens Cerberus Electronics Ltd.  
Smart Infrastructure  
No.1, Fengzhi East Road, Xibeiwang  
Haidian District, 100094 BEIJING, China  
Tel. +86 10 64768806  
www.siemens.com/buildingtechnologies

© 2018 Copyright by Beijing Siemens Cerberus Electronics Ltd.  
Technical specifications subject to change without notice.  
User interface on cover page is indicative just for marketing purpose.