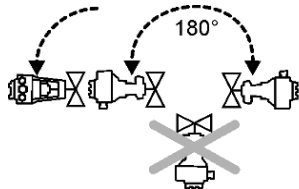


de	Montageanleitung	PICV PN16	da	Monteringsvejledning	PICV PN16
en	Mounting instructions	PICV PN16	pl	Instrukcja montażu	PICV PN16
fr	Instructions de montage	PICV PN16	cz	Montážní návod	PICV PN16
sv	Monteringsinstruktion	PICV PN16	hu	Szerelési útmutató	PICV PN16
nl	Montage-handleiding	PICV PN16	el	Οδηγίες εγκατάστασης	PICV PN16
it	Istruzioni di montaggio	PICV PN16	ru	Инструкция по установке	PICV PN16
fi	Asennusohje	PICV PN16	es	Instrucciones de montaje	PICV PN16
zh	安装指导	PICV PN16			

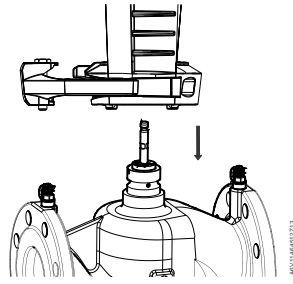
VPF43.. / VPF44..



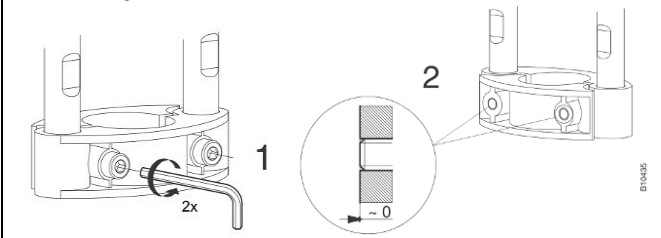
<p>de Hinweise zur Montage</p> <ul style="list-style-type: none"> Montage, Inbetriebnahme, Wartung ausschließlich durch qualifiziertes Personal. Mechanisch spannungsfrei einbauen. Armatur nicht als Festpunkt benutzen. Schmutz, Schweissperlen usw. in Armaturen und Rohrleitungen entfernen. Schmutzfänger vorsehen. Luftzirkulation gewährleisten, Konsole des Stellantriebs nicht isolieren. <p>Einbau: Ventil einbauen, Stellantrieb aufbauen. Absperrventile des Rohrnetzes erst öffnen, wenn der Stellantrieb ganz montiert ist.</p> <p>Füllung der Anlage: Anlage nur mit geöffneten Ventilen füllen.</p> <p>Ausbau: Absperrventile schließen. Stellantrieb erst vom Ventil demontieren, wenn der Rohrleitungsdruck ganz abgesenkt ist.</p> <p>! Eine Berührung der erwärmten Teile ohne Schutzmassnahmen hat Verbrennungen zur Folge!</p>	<p>en Notes on mounting</p> <ul style="list-style-type: none"> Only qualified staff may mount, commission and service the valves. Mount tension-free. Do not use valve as fixing point. Remove dirt, welding beads etc. from valves and pipes. Plan for dirt traps. Do not insulate the actuator bracket, as air circulation must be ensured! <p>Installation: Install valve and fit actuator. Open shut-off valves only after actuator is properly fitted.</p> <p>Fill plant: Fill plant only if valves are fully open.</p> <p>Removal: Close shutoff valves. Disassemble actuator from valve only after the pressure in the pipework has been fully reduced.</p> <p>! Do not touch the hot parts without prior protective measures to avoid burns!</p>	<p>fr Indications pour le montage</p> <ul style="list-style-type: none"> Le montage, la mise en service et la maintenance des vannes doivent être confiés à un personnel qualifié. Ne pas exercer de tension mécanique sur l'appareil au montage. La vanne ne doit pas servir de point d'appui. Débarrasser les vannes et tuyauteries des salissures, résidus de soudure, etc. Prévoir des pots à boue ou des filtres. Ne pas calorifuger la console du servomoteur afin de permettre la circulation d'air! <p>Montage: Monter la vanne puis le servo-moteur. Ne rouvrir les vannes de sécurité qu'après montage intégral du servo-moteur.</p> <p>Remplissage de l'installation: uniquement avec vannes grandes ouvertes.</p> <p>Démontage: Fermer les vannes de sécurité. Ne démontez le servo-moteur de la vanne que lorsque la pression dans les conduites est entièrement retombée.</p> <p>! Sans mesures de protection, tout contact avec des pièces chauffées peut entraîner des brûlures!</p>
<p>sv Monteringsinstruktion</p> <ul style="list-style-type: none"> Montering, igångkörning, underhåll får endast utföras av behörig personal. Vid montering får apparaten inte utsättas för mekanisk spänning. Ventilen får inte användas som fästpunkt. Ta bort smuts, svetspärlor, osv. från ventiler och rörledning. Smutsfilter bör monteras. Isolera inte styrventilhållaren eftersom luftcirkulationen måste säkerställas! <p>Montering: Ventilen monteras och sammanbyggs med ställdonet. Avstängningsventilerna för rörledningsnätet öppnas först när ställdonet är monterat på ventilen.</p> <p>Fyllning av anläggningen: Anläggningen får endast fyllas på med helt öppna ventiler.</p> <p>Demontering: Stäng avstängningsventilerna. Kontrollera att ledningen är trycklös, därefter kan ställdonet demonteras.</p> <p>! Beröring av uppvärmda delar utan skyddsåtgärder kan medföra brännskador!</p>	<p>nl Montageaanwijzing</p> <ul style="list-style-type: none"> Montage, inbedrijfstelling en service mag alleen worden uitgevoerd door gekwalificeerd personeel. Vrij van spanning monteren. Afsluiter niet als steunpunt gebruiken. Verwijder vuil, laskorrels enz. uit afsluiter en leidingwerk. Voorzie in filters. Servomotor niet isoleren om voldoende luchtcirculatie te waarborgen! <p>Inbouw: Afsluiter inbouwen, servomotor monteren. Handafsluiters pas openen wanneer de servomotor geheel gemonteerd is.</p> <p>Installatie vullen: alleen met volledig geopende afsluiters.</p> <p>Uitbouw: Handafsluiters sluiten. Servomotor alleen dan pas van de afsluiter demontieren wanneer de leidingdruk nul is.</p> <p>! Raak hete delen niet aan zonder bescherming om brandwonden te voorkomen!</p>	<p>it Note per il montaggio</p> <ul style="list-style-type: none"> Solo personale qualificato può operare, installare e mettere in servizio le valvole. Durante l'installazione accertarsi che non ci sia tensione Non usare il corpo valvola come punto di fissaggio Rimuovere lo sporco ed i residui di saldatura ecc. dalle tubazioni e dalle valvole. Prevedere appositi filtri per la sporcizia. Non isolare la staffa dell'attuatore in modo da garantire la circolazione dell'aria. <p>Installazione: Montare la valvola e fissarla al motore. Aprire la valvola solo dopo averla montata e fissata definitivamente al motore.</p> <p>Riempimento impianto: Riempire l'impianto solo se le valvole sono in posizione di tutto aperto</p> <p>Smontaggio: Fermare la valvola in chiusura. Staccare l'attuatore dalla valvola solo dopo, essersi assicurati che la pressione nell'impianto idraulico è stata ridotta o l'impianto sia stato fermato.</p> <p>! Non toccare le parti calde senza misure di protezione preventiva al fine di evitare ustioni!</p>

<p>fi Huomioitavaa asennuksessa</p> <ul style="list-style-type: none"> • Ainoastaan pätevä henkilö saa asentaa, käyttöönottaa ja huoltaa venttiilejä. • Asenna ilman mekaanista jännitystä. • Älä käytä venttiiliä kiinnityspisteenä. • Poista lika ja hitsausjäätteet yms venttiileistä ja putkistosta. • Suunnittele lika ansoja. <p>Älä eristä toimilaitteen jalkaa, ilmankierto on varmistettava</p> <p>Asennus: Asenna venttiili ja sen toimimoottori. Avaa verkoston sulkuventtiilit vasta sen jälkeen, kun toimimoottori on asennettu.</p> <p>Putkiston täyttö: Varmista että venttiilit ovat auki putkistoa täyttäessä..</p> <p>Poistaminen: Sulje sulkuventtiilit. Irrota toimimoottori venttiilistä vasta sen jälkeen, kun paine on täysin laskenut putkistosta.</p> <p> Älä koske kuumiin osiin ilman sopivia suojavälineitä, palovamman riski!</p>	<p>es Notas sobre el montaje</p> <ul style="list-style-type: none"> • Sólo puede utilizarse material de calidad para el montaje, puesta en marcha y servicio de las válvulas. • No aplicar tensión mecánica durante el montaje. • No usar la válvula como punto de fijación. • Retirar suciedad, restos de soldadura, etc. de las válvulas y las tuberías • Plan para tratamiento de suciedad. • No aislar el soporte del actuador, la circulación de aire debe estar garantizada <p>Montaje: Montar la válvula, después el servomotor. No abrir las válvulas de seguridad hasta que el motor esté montado y sujeto a la válvula.</p> <p>Relleno solo si la válvula está completamente abierta.</p> <p>Desmontaje: Cerrar las válvulas de seguridad. Desmontar el actuador de la válvula sólo tras verificar que la presión de la tubería se ha reducido completamente.</p> <p> ¡No tocar las partes calientes sin tomar medidas de protección para evitar quemaduras!</p>	<p>da Bemærkninger til montering</p> <ul style="list-style-type: none"> • Ventilernes må kun monteres, idriftsættes og serviceres af kvalificeret personale. • Monteres uden spænding. • Ventil må ikke anvendes som fastgørelsespunkt. • Fjern snavs, loddekanter osv. fra ventiler og rør. • Vær opmærksom på snavssamlere. • Motorkonsol må ikke dækkes af isolering, da der skal være luftcirkulation! <p>Montering: Monter ventili og ventilmotor. Afspærringsventiler i rørsystemet må først åbnes, når ventilmotoren er færdigmonteret.</p> <p>Påfyldning af anlæg: Anlægget må kun påfyldes med ventilerne helt åbne.</p> <p>Demontering: Luk afspærringsventiler. Demontér først motoren fra ventilen, når rørledningen er trykløst.</p> <p> Rør ikke ved de varme dele uden beskyttelse, da man ellers vil blive forbrændt!</p>
<p>pl Uwagi dotyczące montażu</p> <ul style="list-style-type: none"> • Zawory mogą być instalowane, uruchamiane i serwisowane tylko przez wykwalifikowany personel. • Nie używać siły podczas montażu. • Nie używaj zaworu jako punktu stałego. • Usuń nieczystości, pozostałości spawu itp. z korpusu zaworu i rurociągow. • Stosuj filtry i odmulacze. • Nie izoluj termicznie uchwytu siłownika aby zapewnić swobodną cyrkulację powietrza. <p>Montaż: Zainstalować zawór i zamontować siłownik. Otworzyć zawory odcinające nie wcześniej niż po właściwym zamontowaniu siłownika.</p> <p>Napelnianie instalacji: Napelniaj instalację tylko przy całkowicie otwartych zaworach.</p> <p>Demontaż: Zamknąć zawory odcinające. Odłączyć siłownik od zaworu dopiero po całkowitym zredukowaniu ciśnienia w instalacji.</p> <p> Nie wolno dotykać gorących elementów bez wcześniejszego zastosowania środków ochrony, w celu uniknięcia oparzeń!</p>	<p>cz Poznámky k montáži</p> <ul style="list-style-type: none"> • Servisní práce na ventilech mohou být prováděny pouze kvalifikovanou obsluhou. • Montujte bez mechanického namáhání. • Nepoužívejte ventil jako fixní bod. • Odstraňte nečistoty, okuje atd. z ventilů a potrubí. • Před ventil instalujte filtry nečistot. • Neizolujte konzolu pohonu, aby byla zajištěna cirkulace vzduchu. <p>Instalace: Instalujte ventil a připojte pohon. Otevřete uzavírací ventily až po řádném připojení pohonu k ventilu.</p> <p>Naplnění zařízení: Zařízení lze naplnit médiem pouze pokud jsou ventily plně otevřeny.</p> <p>Demontáž: Zavřete uzavírací ventily. Odmontujte pohon z ventilu až po úplném odtlakování potrubí.</p> <p> Nedotýkejte se horkých částí bez ochranných opatření, aby nedošlo k popálení!</p>	<p>hu Szerelési utasítás</p> <ul style="list-style-type: none"> • A szelepek szerelését, üzembehelyezését, karbantartását kizárólag képzett szakember végezze. • Szereléskor a szerelvény ne feszüljön. • Ne használja a szelepet rögzítési pontként • Távolítsa el a szennyeződésekét és hegesztési maradékokat stb. a szelepekről és a csövekről. • Alkalmazzon szennyfogót. • A szelepmozgató rögzítését ne szigetelje le, hogy a légáramlás biztosított legyen. <p>Szerelés: Építse be a szelepet, majd szerelje rá a meghajtót. Csak akkor nyissa ki a szelepet, ha a meghajtó megfelelően fel van szerelve.</p> <p>Rendszer töltése: teljesen nyitott szelepeknél töltsé a rendszert.</p> <p>Kiszereles: Zárja el a szelepet., Csak akkor szerelje le a meghajtót a szelepről ha a nyomás a rendszerben teljesen lecsökkent.</p> <p> Ne érintse meg a forró alkatrészeket, mielőtt égési sérülések elleni intézkedéseket nem tett!</p>
<p>el Οδηγίες εγκατάστασης</p> <ul style="list-style-type: none"> • Μόνο εξειδικευμένο προσωπικό θα πρέπει να τοποθετεί, εκκινεί και συντηρεί τις βάνες. • Μην εφαρμόζεται μηχανική δύναμη. • Μη χρησιμοποιείτε τη βάνα ως σημείο στήριξης. • Αφαιρέστε τις ακαθαρσίες, υπολείμματα συγκολλήσεων κτλ. από τις βάνες και τις σωληνώσεις. • Τοποθετήστε κατάλληλο φίλτρο. • Μην μονώσετε το σώμα του κινητήρα, ο κινητήρας πρέπει να αερίζεται. <p>Εγκατάσταση: Εγκαταστήστε την βάνα και τοποθετήστε τον κινητήρα στη βάνα. Ανοίξτε την βάνα μόνο όταν βεβαιωθείτε ότι έχει τοποθετηθεί σωστά ο κινητήρας.</p> <p>Πλήρωση εγκατάστασης: Βεβαιωθείτε πως οι βάνες είναι πλήρως ανοιχτές.</p> <p>Απεγκατάσταση: Κλείστε την βάνα. Αποσυνδέστε τον κινητήρα από την βάνα μόνο όταν βεβαιωθείτε ότι έχει μειωθεί πλήρως η πίεση στις σωληνώσεις.</p> <p> Μην αγγίζετε τα ζεστά μέρη χωρίς να έχετε λάβει μέτρα για την αποφυγή εγκαυμάτων!</p>	<p>ru Замечания по монтажу</p> <ul style="list-style-type: none"> • Только квалифицированный персонал может устанавливать, сдавать в эксплуатацию и обслуживать эти клапаны. • Рекомендуется устанавливать клапан без чрезмерных усилий. • Не используйте клапан в качестве точки крепления. • Удалите остатки грязи, капли от сварки и т.д. с поверхности клапана и труб. • Предусмотрите заграждающий фильтр от грязи. • Не применяйте теплоизоляцию привода для обеспечения циркуляции воздуха. <p>Инсталляция: Смонтируйте клапан и затем установите привод. Откройте отсечной клапан только после правильной установки привода.</p> <p>Заполнение системы: Заполняйте систему только при полностью открытых клапанах.</p> <p>Снятие: Закройте отсечные клапаны. Снимите привод с клапана только после того, как давление в трубах полностью сброшено.</p> <p> Не прикасайтесь руками к нагревающимся частям!</p>	<p>zh 安装说明</p> <ul style="list-style-type: none"> • 只有专业技术人员可以安装、调试、维护阀门。 • 在不带电工况下安装阀门。 • 勿用阀门作为固定装置。 • 清除阀门和管道中的泥土、焊渣等污垢。 • 阀门的进口管道需设计过滤器。 • 不要将执行器支架进行保温，以确保其外部空气循环。 <p>安装: 安装阀门后将执行器安装在阀门上。确定正确安装后才可以将阀门开启。</p> <p>注水: 阀门完全开启状态下才可以注水。</p> <p>拆除: 关闭阀门。当阀门及管路中的压力完全下降后方可将执行器从阀门上移除。</p> <p> 如果未预先采取保护措施，禁止触摸加热部件，以防止烫伤！</p>

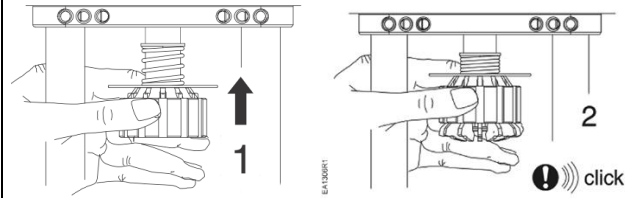
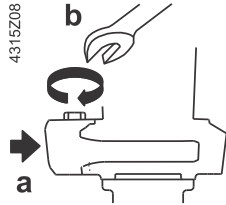
1



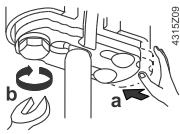
6 mm



2

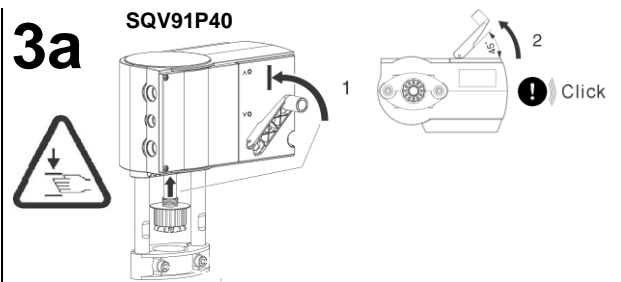


3



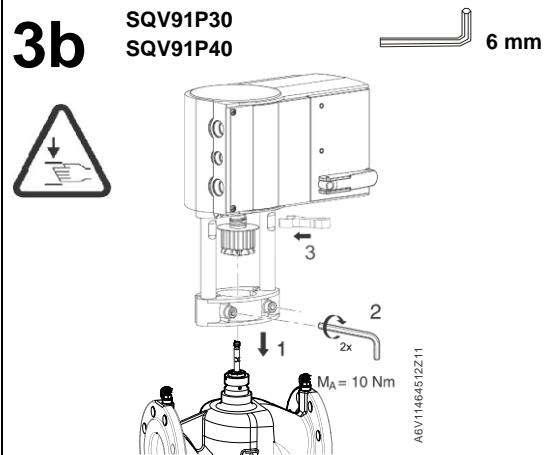
de	leicht anziehen	da	spændes let til
en	tighten slightly	pl	dokreć lekko
fr	serrer sans forcer	cz	lehce utáhnout
sv	dra åt lätt	hu	finoman meghúzni
nl	licht aandraaien	el	σφίξτε με δύναμη
it	stringere leggermente	ru	Затянуть плотно
fi	kivistä kevyesti	zh	轻轻地锁紧
es	apretar suavemente		

3a



de	Verletzungsgefahr durch Quetschen von Gliedmassen. Kontakt mit Gefahrenbereich vermeiden!
en	Risk of injury due to limbs being trapped. Avoid contact with the danger areas!
fr	Risque d'écrasement de membres. Éviter le contact avec la zone dangereuse !
sv	Risk för skada eftersom armar eller ben kan fastna. Undvik kontakt med farliga områden!
nl	Gevaar voor letsel door beklemdede ledematen. Voorkom contact met de gevare zones!
it	Pericolo di lesioni a causa di schiacciamento degli arti. Evitare il contatto con l'area a rischio!
fi	Raajojen kiinnijäämisestä aiheutuva loukkaantumisvaara. Vältä kosketusta vaara-alueiden kanssa!
es	Peligro de lesiones a causa del aplastamiento de las extremidades. ¡Evite el contacto con las áreas de peligro!
da	Risiko for personskade på grund af klemning af lemmer. Undgå kontakt med fareområder!
pl	Ryzyko odniesienia obrażeń spowodowanych pochwyleniem kończyn. Unikać kontaktu z niebezpiecznymi miejscami!
cz	Nebezpečí úrazu následkem zachycení končetin. Vyvarujte se styku s nebezpečnými oblastmi!
hu	A végtagok beszorulása sérülést okozhat. Ne engedje a veszélyes zónákhoz való hozzáférést!
el	Κίνδυνος τραυματισμού λόγω παγίδευσης χεριών ή ποδιών. Αποφύγετε την επαφή με τις επικίνδυνες περιοχές!
ru	Опасность получения травмы из-за зажатия конечностей. Избегайте контакта с опасными зонами!
zh	由于挤压四肢存在受伤危险。避免接触危险区域！

3b



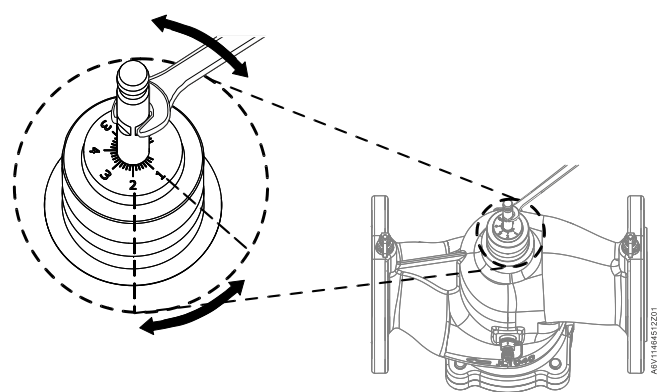
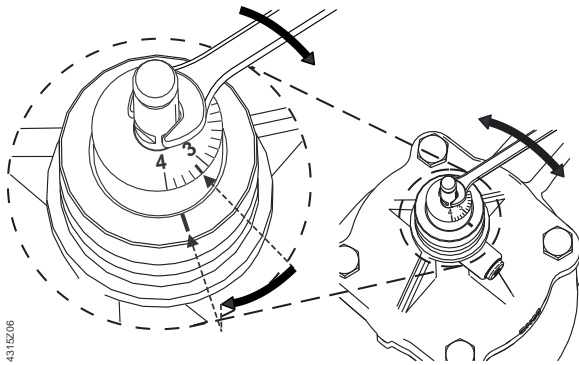
4

\dot{V} [m³/h]

8 mm

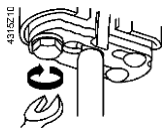
VPF43..

VPF44..



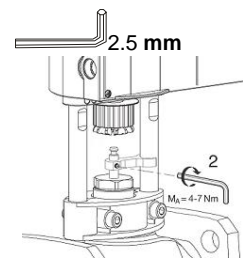
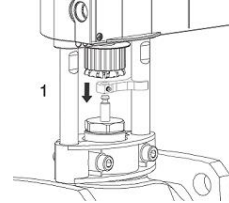
de	VPF44.. hat eine symmetrische Voreinstellungsskala für eine einfache Inbetriebnahme. Identische voreingestellte Positionen ergeben eine identische Durchflussrate.
en	VPF44.. has a symmetric pre-setting scale for easy commissioning. Identical pre-settings positions give identical flow rate.
fr	VPF44.. possède une échelle de pré-régulation symétrique permettant de faciliter la mise en service. Des positions pré-réglées identiques donnent un débit identique.
sv	VPF44.. har en symmetrisk förinställningsväg för enkel idrifttagning. Identiska förinställningslägen ger ett identiskt flöde.
nl	VPF44.. heeft een symmetrische vooraf ingestelde schaal voor eenvoudige ingebruikname. Identieke vooraf ingestelde posities geven een identiek debiet.
it	VPF44.. possiede una scala di prerregolazione per una messa in funzione semplice. Posizioni prerregolate identiche equivalgono a una portata identica.
fi	Osassa VPF44.. on symmetrinen esisäästöasteikko helppoa käyttöönottoa varten. Samat esisäästöasennot antavat saman virtausnopeuden.
es	VPF44.. cuenta con una escala predeterminada simétrica para una puesta en funcionamiento sencilla. Las posiciones predeterminadas idénticas ofrecen un caudal idéntico.
da	VPF44.. byder på en symmetrisk forindstilling, som letter idrifttagningen. Identisk forindstillede positioner giver en identisk gennemstrømningsmængde.
pl	Zawór VPF44.. jest wyposażony w symetryczną podziałkę nastawną ułatwiającą uruchomienie. Identyczne ustawienia wstępne zapewniają identyczną prędkość przepływu.
cz	VPF44 .. má symetrickou přednastavovací stupnici pro snadné uvedení do provozu. Identické předem nastavené polohy poskytují stejnou rychlost průtoku.
hu	A VPF44.. szimmetrikus, előre beállítható skálával rendelkezik az egyszerű üzembe helyezéshez. A megegyező, előre beállított pozíciók megegyező áramlási mennyiséget biztosítanak.
el	Η VPF44.. έχει μια κλίμακα συμμετρικών προρρυθμίσεων για εύκολη λειτουργία. Ίδιες θέσεις προρρύθμισης δίνουν ίδια ταχύτητα ροής.
ru	VPF44 .. имеет симметричную шкалу предварительной настройки для простого ввода в эксплуатацию. Одинаковые предварительно заданные положения обеспечивают одинаковую пропускную способность.
zh	VPF44..具有对称的预设刻度，便于调试。相同的预设位置提供相同的流量。

5



de	festziehen	da	spænd
en	tighten	pl	dokrećić
fr	serrer	cz	utáhněte
sv	dra åt	hu	meghúzni
nl	aandraaien	el	Σφίξτε
it	stringere	ru	затяните
fi	kiristä	zh	拧紧
es	apretar		

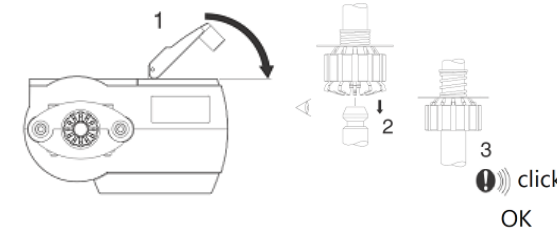
SQV91P30
SQV91P40



6

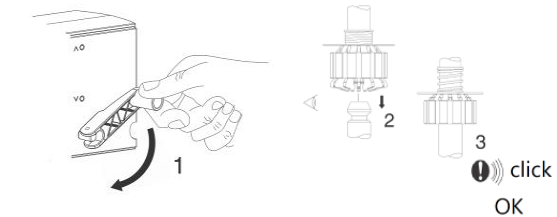
SQV91P40

Auto



SQV91P30

Manual



Volumetric flow/dial presetting

Tables to determine the dial setting for a desired volumetric flow.

Δp_{min} [kPa] based on volumetric flow; interpolate missing values.

	Presetting range linear to VDI/VDE 2173
	Presetting range linear
	Presetting range not permitted

Low flow rate

VPF44.50F15

15 m³/h nominal

\dot{V} [m³/h]				2.9	3.7	4.4	5.0	5.8	6.6	7.5	8.3	9.4	10.5	11.8	13.2	13.9	14.7	15.1	15.4	15.6	15.9
Dial	Min.	0.2	0.4	0.6	0.8	1	1.2	1.4	1.6	1.8	2	2.2	2.4	2.6	2.8	3	3.2	3.4	3.6	3.8	Max.
Δp_{min} [kPa]				9.6	9.6	9.6	9.6	10.1	10.5	10.8	11.1	11.9	12.7	13.4	14.1	15.1	16.0	17.4	18.8	20.1	21.4

VPF44.65F25

25 m³/h nominal

\dot{V} [m³/h]				4.0	4.9	5.8	6.7	7.6	8.5	9.8	11.0	12.4	13.7	15.5	17.4	18.9	20.5	23.0	25.6	27.0	28.0
Dial	Min.	0.2	0.4	0.6	0.8	1	1.2	1.4	1.6	1.8	2	2.2	2.4	2.6	2.8	3	3.2	3.4	3.6	3.8	Max.
Δp_{min} [kPa]				25.3	26.7	25.4	24.2	25.0	25.8	25.0	24.3	23.4	22.6	23.1	23.6	23.9	24.2	23.1	22.1	22.1	22.0

VPF44.80F35

35 m³/h nominal

\dot{V} [m³/h]				5.5	6.8	8.1	9.3	10.6	12.0	13.5	15.0	17.1	19.1	21.0	22.9	25.7	28.5	30.9	33.2	34.7	36.7
Dial	Min.	0.2	0.4	0.6	0.8	1	1.2	1.4	1.6	1.8	2	2.2	2.4	2.6	2.8	3	3.2	3.4	3.6	3.8	Max.
Δp_{min} [kPa]				10.2	12.2	10.4	12.0	12.2	12.3	12.4	12.3	12.4	12.4	14.2	15.9	15.5	16.1	17.3	18.5	17.9	18.0

VPF43.100F70

70 m³/h nominal

\dot{V} [m³/h]				12.1	15	18	21	23	25	28	30	32	35	38	40	43	47	51	56	62	68
Dial	Min.	0.2	0.4	0.6	0.8	1	1.2	1.4	1.6	1.8	2	2.2	2.4	2.6	2.8	3	3.2	3.4	3.6	3.8	Max.
Δp_{min} [kPa]				19.0	19.0	20.0	20.5	20.8	21.2	21.7	22.0	22.5	23.2	23.8	24.3	25.0	26.6	28.2	30.2	32.6	35

VPF43.125F110

110 m³/h nominal

\dot{V} [m³/h]				18.5	23	28	33	37	42	46	51	55	60	65	69	74	80	85	92	99	110
Dial	Min.	0.2	0.4	0.6	0.8	1	1.2	1.4	1.6	1.8	2	2.2	2.4	2.6	2.8	3	3.2	3.4	3.6	3.8	Max.
Δp_{min} [kPa]				16.0	16.0	16.0	16.4	16.8	17.2	17.6	18.0	18.5	19.2	19.8	20.3	21.0	23.3	25.3	28.0	30.7	35

VPF43.150F160

160 m³/h nominal

\dot{V} [m³/h]				25.6	31	38	44	51	57	63	72	76	82	89	96	104	111	120	128	137	148
Dial	Min.	0.2	0.4	0.6	0.8	1	1.2	1.4	1.6	1.8	2	2.2	2.4	2.6	2.8	3	3.2	3.4	3.6	3.8	Max.
Δp_{min} [kPa]				21.0	21.0	21.0	21.2	21.4	21.6	21.7	22.0	23.0	24.5	26.3	28.0	30.0	30.8	31.8	32.7	33.8	35

VPF43.200F210

210 m³/h nominal

\dot{V} [m³/h]						95	100	105	112	118	124	132	140	149	157	165	173	182	192	200	210
Dial	Min.	0.2	0.4	0.6	0.8	1	1.2	1.4	1.6	1.8	2	2.2	2.4	2.6	2.8	3	3.2	3.4	3.6	3.8	Max.
Δp_{min} [kPa]						11	12	12	14	15	16	17	19	21	22	24	26	27	29	30	32

High flow rate

VPF44.50F25

25 m³/h nominal

\dot{V} [m³/h]				4.2	5.6	6.6	7.6	8.8	10.0	11.4	12.7	14.3	15.9	18.2	20.5	21.9	23.3	24.0	24.8	25.5	26.2
Dial	Min.	0.2	0.4	0.6	0.8	1	1.2	1.4	1.6	1.8	2	2.2	2.4	2.6	2.8	3	3.2	3.4	3.6	3.8	Max.
Δp_{min} [kPa]				22.3	25.0	24.4	23.8	30.2	36.6	37.0	37.4	37.8	38.1	40.8	43.6	45.1	46.6	48.0	49.5	51.1	52.6

VPF44.65F35

35 m³/h nominal

\dot{V} [m³/h]				5.1	6.4	7.7	9.1	9.9	10.7	12.5	14.3	16.3	18.4	20.5	22.6	24.7	26.8	30.4	34.0	34.6	35.8
Dial	Min.	0.2	0.4	0.6	0.8	1	1.2	1.4	1.6	1.8	2	2.2	2.4	2.6	2.8	3	3.2	3.4	3.6	3.8	Max.
Δp_{min} [kPa]				26.9	27.4	27.6	27.8	27.3	26.8	27.1	27.4	28.1	28.8	29.9	31.0	32.5	34.0	36.5	39.0	40.8	42.6

VPF44.80F45

45 m³/h nominal

\dot{V} [m³/h]				7.2	9.3	10.2	11.8	13.3	14.9	17.1	19.4	21.8	24.3	27.2	30.1	32.9	35.8	38.6	41.4	44.4	47.9
Dial	Min.	0.2	0.4	0.6	0.8	1	1.2	1.4	1.6	1.8	2	2.2	2.4	2.6	2.8	3	3.2	3.4	3.6	3.8	Max.
Δp_{min} [kPa]				16.2	18.6	17.7	19.1	19.6	20.1	20.6	19.9	22.0	23.0	24.3	25.6	25.1	25.2	27.6	30.0	33.9	36.4

VPF43.100F90

90 m³/h nominal

\dot{V} [m³/h]				14.8	19	22	26	29	32	35	38	42	44	48	52	56	61	66	73	81	90
Dial	Min.	0.2	0.4	0.6	0.8	1	1.2	1.4	1.6	1.8	2	2.2	2.4	2.6	2.8	3	3.2	3.4	3.6	3.8	Max.
Δp_{min} [kPa]				29.0	29.0	30.0	31.3	32.2	33.1	34.1	35.0	37.2	38.3	40.6	42.8	45.0	49.4	53.8	60.0	67.1	75

VPF43.125F135

135 m³/h nominal

\dot{V} [m³/h]				23	29	36	42	48	53	59	64	70	76	81	87	93	100	107	114	122	135
Dial	Min.	0.2	0.4	0.6	0.8	1	1.2	1.4	1.6	1.8	2	2.2	2.4	2.6	2.8	3	3.2	3.4	3.6	3.8	Max.
Δp_{min} [kPa]				27.0	27.0	27.0	27.4	27.9	28.2	28.6	29.0	29.8	30.7	31.3	32.2	33.0	36.3	39.7	43.0	46.8	53

VPF43.150F200

200 m³/h nominal

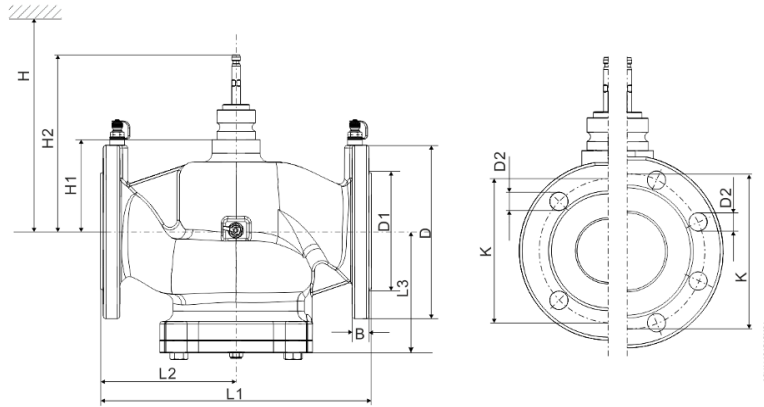
\dot{V} [m³/h]				32	40	48	57	64	72	80	88	96	104	112	121	131	141	152	165	178	195
Dial	Min.	0.2	0.4	0.6	0.8	1	1.2	1.4	1.6	1.8	2	2.2	2.4	2.6	2.8	3	3.2	3.4	3.6	3.8	Max.
Δp_{min} [kPa]				33.0	33.0	33.0	33.2	33.4	33.6	33.8	34.0	36.2	38.5	40.7	43.2	46.0	49.0	52.2	56.1	60.0	65

VPF43.200F280

280 m³/h nominal

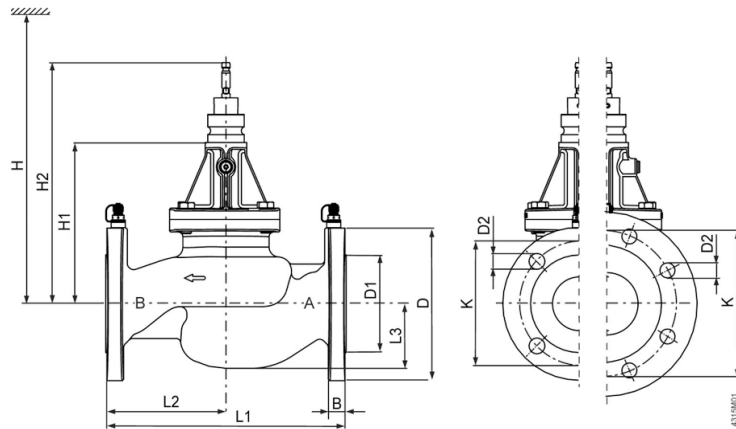
\dot{V} [m³/h]						130	137	145	153	162	170	180	189	199	209	220	232	243	256	267	280
Dial	Min.	0.2	0.4	0.6	0.8	1	1.2	1.4	1.6	1.8	2	2.2	2.4	2.6	2.8	3	3.2	3.4	3.6	3.8	Max.
Δp_{min} [kPa]						31	32	33	35	38	41	45	49	53	57	61	65	69	73	75	78

VPF44..



Product number	DN	B	Ø D	Ø D1	Ø D2	L1	L2	L3	Ø K	H1	H2	H		Weight
												SAX..P	SQV..P	
												[mm]	[mm]	
VPF44..	50	17	165	99	19 (4x)	230	115	115	125	102.5	199	545	492	15
	65	17	185	118	19 (4x)	290	145	122	145	104	200.5	546.5	493	19
	80	19	200	132	19 (8x)	310	155	139	160	104.5	201	546.5	494	28

VPF43..



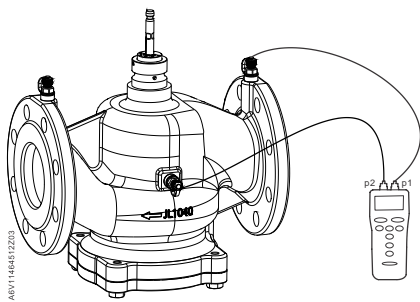
Product number	DN	B	Ø D	Ø D1	Ø D2	L1	L2	L3	Ø K	H1	H2	H		Weight
												SAV..P	SQV..P	
												[mm]	[mm]	
VPF43..	100	20	235	156	19 (8x)	350	162	111	180	332	449	800	720	50
	125	25	270	184	19 (8x)	400	192	133	210	357	474	820	750	77
	150	26	285	211	23 (8x)	480	230	156	240	401	521	870	790	111
	200	28	380	266	23 (12x)	600	300	300	295	401	521	870	790	175

de	Messung von ΔP und Durchflussmessung	nl	ΔP- en debietmeting	da	ΔP- og gennemstrømningsmåling	el	Μέτρηση ΔP και ροής
en	ΔP and flow measurement	it	Misurazione di ΔP e del flusso	pl	Pomiar ΔP i przepływu	ru	Измерение ΔP и потока
fr	Mesure de ΔP et calcul du débit	fi	ΔP- ja virtausmittaus	cz	Měření ΔP a průtoku	zh	ΔP 和流量测量
sv	ΔP- och flödesmätning	es	Medición de caudal y ΔP	hu	ΔP és áramlás mérés		



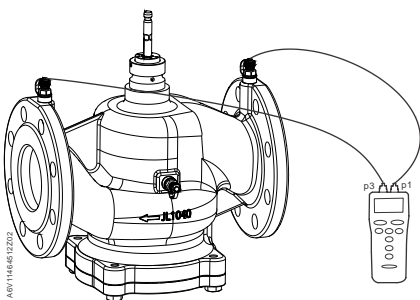
de	Siemens PICV APP kann für die Messung von ΔP und zur Durchflussmessung verwendet werden.
en	Siemens PICV APP can be used for ΔP and flow measurement.
fr	L'application PICV APP peut être utilisée pour calculer le débit en fonction du ΔP mesuré.
sv	Siemens PICV APP kan användas för ΔP- och flödesmätning.
nl	Siemens PICV APP kan worden gebruikt voor ΔP- en debietmeting.
it	La PICV APP di Siemens può essere utilizzata per la misurazione di ΔP e del flusso.
fi	Siemens PICV APP -sovellusta voi käyttää ΔP- ja virtausmittaukseen.
es	Siemens PICV APP puede utilizarse para la medición del caudal y de ΔP.
da	Siemens PICV APP kan anvendes til at måle ΔP samt gennemstrømningen.
pl	Do pomiaru ΔP i przepływu można wykorzystać aplikację Siemens PICV.
cz	Siemens PICV APP lze použít pro měření ΔP a průtoku.
hu	A Siemens PICV APP használható a ΔP és az áramlás méréséhez.
el	Για τη μέτρηση του ΔP και της ροής μπορεί να χρησιμοποιηθεί το Siemens PICV APP.
ru	Siemens PICV APP можно использовать для измерения ΔP и потока.
zh	西门子 PICV 应用程序可用于 ΔP 和流量测量。

VPF44..

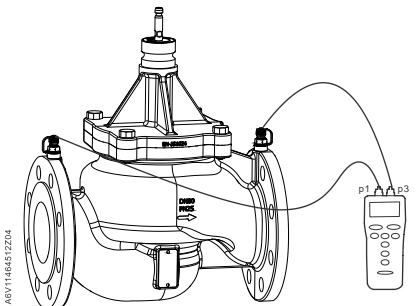


de	p1 --- p2 → Durchflussmessung (nur für VPF44..) Verwenden Sie ALE10 oder ein gleichwertiges Gerät mit PICV APP.
en	p1 --- p2 → flow measurement (for VPF44.. only) Use ALE10 or equivalent device with PICV APP.
fr	p1 --- p2 → mesure du débit (pour VPF44.. uniquement) Utiliser ALE10 ou un dispositif équivalent avec l'application PICV.
sv	p1 --- p2 → flödesmätning (endast för VPF44..) Använd ALE10 eller likvärdig enhet med PICV APP.
nl	p1 --- p2 → debietmeting (alleen voor VPF44..) Gebruik ALE10 of een gelijkwaardig apparaat met PICV APP.
it	p1 --- p2 → misurazione del flusso (solo per VPF44..) Utilizzare ALE10 o strumento equivalente con PICV APP.
fi	p1 --- p2 → virtausmittaus (vain VPF44..) Käytä laitetta ALE10 tai vastaavaa PICV APP -sovelluksen kanssa.
es	p1 --- p2 → Medición del caudal (solo para VPF44..) Utilice ALE10 o un dispositivo equivalente con PICV APP.
da	p1 --- p2 → gennemstrømningsmåling (kun for VPF44..) Anvend ALE10 eller et lignende apparat sammen med PICV APP.
pl	p1 --- p2 → pomiar przepływu (tylko VPF44..) Użyj ALE10 lub równoważnego urządzenia z aplikacją PICV.
cz	p1 --- p2 → měření průtoku (jen pro VPF44..) Použijte ALE10 nebo podobné zařízení s PICV APP.
hu	p1 --- p2 → áramlásmérés (csak VPF44.. esetén) Használjon a PICV APP-pal rendelkező ALE10 vagy azzal egyenértékű készüléket.
el	p1 --- p2 → μέτρηση ροής (μόνο για VPF44..) Χρησιμοποιείτε το ALE10 ή ισοδύναμη συσκευή με το PICV APP.
ru	p1 --- p2 → измерение потока (только для VPF44..) Использовать ALE10 или эквивалентное устройство вместе с PICV APP.
zh	p1 --- p2 → 流量测量 (仅适用于 VPF44..) 使用带有 PICV 应用程序的 ALE10 或类似设备。

VPF44..



VPF43..

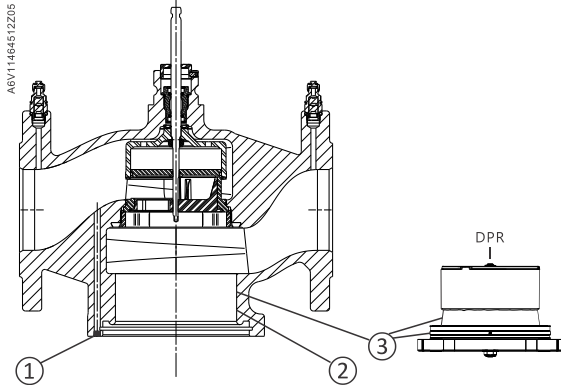


de	p1 --- p3 → ΔP-Messung/Durchflussüberprüfung (für VPF44../VPF43..) Verwenden Sie ALE10 oder ein gleichwertiges Gerät mit PICV APP.
en	p1 --- p3 → ΔP measurement/flow verification (for VPF44../VPF43..) Use ALE10 or equivalent device with PICV APP.
fr	p1 --- p3 → mesure de ΔP/vérification du débit (pour VPF44../VPF43..) Utiliser ALE10 ou un dispositif équivalent avec l'application PICV.
sv	p1 --- p3 → ΔP-mätning/flödeskontroll (för VPF44../VPF43..) Använd ALE10 eller likvärdig enhet med PICV APP.
nl	p1 --- p3 → ΔP-meting/debietverificatie (voor VPF44../VPF43..) Gebruik ALE10 of een gelijkwaardig apparaat met PICV APP.
it	p1 --- p3 → misurazione di ΔP/verifica del flusso (per VPF44../VPF43..) Utilizzare ALE10 o strumento equivalente con PICV APP.
fi	p1 --- p3 → ΔP-mittaus/virtaustarkastus (VPF44../VPF43..) Käytä laitetta ALE10 tai vastaavaa PICV APP -sovelluksen kanssa.
es	p1 --- p3 → Medición de ΔP/verificación del caudal (para VPF44../VPF43..) Utilice ALE10 o un dispositivo equivalente con PICV APP.
da	p1 --- p3 → ΔP-måling/gennemstrømningsverificering (for VPF44../VPF43..) Anvend ALE10 eller et lignende apparat sammen med PICV APP.
pl	p1 --- p3 → pomiar ΔP/sprawdzanie przepływu (dla VPF44../VPF43..) Użyj ALE10 lub równoważnego urządzenia z aplikacją PICV.
cz	p1 --- p3 → ΔP měření/ověření průtoku (pro VPF44../VPF43..) Použijte ALE10 nebo podobné zařízení s PICV APP.
hu	p1 --- p3 → ΔP mérés/áramlás hitelesítés (a VPF44.. / VPF43..) Használjon a PICV APP-pal rendelkező ALE10 vagy azzal egyenértékű készüléket.
el	p1 --- p3 → μέτρηση ΔP/επαλήθευση ροής (για VPF44../VPF43..) Χρησιμοποιείτε το ALE10 ή ισοδύναμη συσκευή με το PICV APP.
ru	p1 --- p3 → измерение ΔP/проверка потока (для VPF44../VPF43..) Использовать ALE10 или эквивалентное устройство вместе с PICV APP.
zh	p1 --- p3 → ΔP 测量/流量验证 (适用于 VPF44../VPF43..) 使用带有 PICV 应用程序的 ALE10 或类似设备。

DPR = differential pressure regulator

de	Anleitung zum Austausch der DPR-Baugruppe	nl	Vervangingsinstructies DPR-assemblage	da	Vejledning til udskiftning af DPR-komponent	el	Οδηγίες αντικατάστασης διάταξης DPR
en	DPR assembly replacement instruction	it	Istruzioni per la sostituzione del set DPR	pl	Instrukcja wymiany zespołu DPR	ru	Инструкция по замене конструкционного узла DPR
fr	Instructions de remplacement de l'ensemble DPR	fi	DPR-kokoonpanon vaihto-ohje	cz	Pokyny pro výměnu sestavy DPR	zh	DPR 组件更换说明
sv	DPR-aggregat utbytesinstruktion	es	Instrucciones para la sustitución del conjunto DPR	hu	DPR szerelési és csere útmutató		

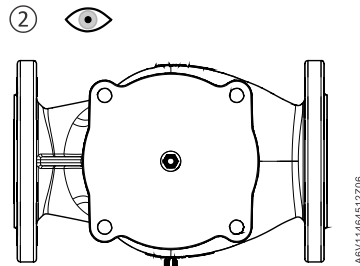
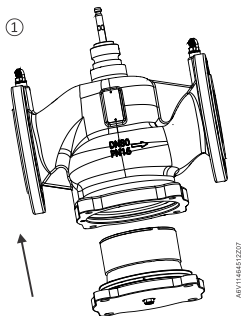
1



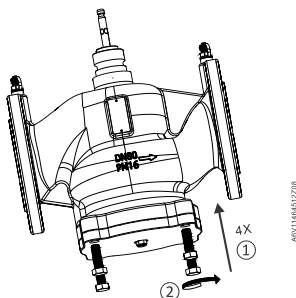
cz	<ol style="list-style-type: none"> Zkontrolujte, zda není gumová zátka opotřebovaná Vyčistěte vnitřní povrch ventilového tělesa vlhkým hadříkem Namažte DPR a povrch ventilu asi 2 g dodaného maziva (Sintono Mega 2KL)
hu	<ol style="list-style-type: none"> Ellenőrizze, hogy a gumidugó nem mosódott ki Egy nedves törlerönggyel tisztítsa meg a szeleptest belső felületét Zsírozza meg a DPR és a szelep felületét a mellékelt zsírból (Sintono Mega 2KL) kb. 2g mennyiséggel
el	<ol style="list-style-type: none"> Ελέγξτε ότι το λαστιχέιο πώμα δεν αφαιρέθηκε κατά το πλύσιμο Καθαρίστε την εσωτερική επιφάνεια του σώματος της βαλβίδας με βρεγμένο πανί Λιπάνετε το DPR και την επιφάνεια της βαλβίδας με περίπου 2g του παρεχόμενου γράσου (Sintono Mega 2KL)
ru	<ol style="list-style-type: none"> Проверить резиновую заглушку на наличие износа Очистить внутреннюю поверхность корпуса клапана влажной ветошью Смазать DPR и поверхность клапана предоставленной смазкой в количестве прим. 2 г (Sintono Mega 2KL)
zh	<ol style="list-style-type: none"> 检查塞堵是否冲洗干净 用湿布清洁阀体内表面 用提供的约 2g 润滑脂(Sintono Mega 2KL)润滑 DPR 和指定的阀门表面

de	<ol style="list-style-type: none"> Sich vergewissern, dass der Gummistopfen nicht ausgewaschen ist Innenfläche des Ventilkörpers mit einem feuchten Tuch reinigen DPR und Ventiloberfläche mit ca. 2 g des mitgelieferten Fettes (Sintono Mega 2KL) schmieren
en	<ol style="list-style-type: none"> Check choke plug is not washed out Clean inner surface of valve body with a damp cloth Lubricate DPR and valve surface with about 2g of provided grease (Sintono Mega 2KL)
fr	<ol style="list-style-type: none"> Vérifier que le connecteur en caoutchouc n'est pas délavé Nettoyer la surface intérieure du corps de la vanne à l'aide d'un chiffon humide Lubrifier le DPR et la surface de la vanne avec environ 2 g de la graisse fournie (Sintono Mega 2KL)
sv	<ol style="list-style-type: none"> Kontrollera att gummipluggen inte spolats ur Rengör ventilhusets inre yta med en fuktigt trasa. Smörj DPR och ventilytan med ca 2 g av det levererade smörjmedlet (Sintono Mega 2KL)
nl	<ol style="list-style-type: none"> Controleer of de rubberen stop er niet uit is gewassen Reinig het binnenoppervlak van het klepchaam met een vochtige doek Smeer DPR en het klepoppervlak met ca. 2 g van het meegeleverde vet (Sintono Mega 2KL)
it	<ol style="list-style-type: none"> Assicurarsi che il tappo di gomma non sia rovinato Pulire la superficie interna del corpo della valvola con un panno umido. Ingrassare il DPR e la superficie della valvola con circa 2g del lubrificante in dotazione (Sintono Mega 2KL)
fi	<ol style="list-style-type: none"> Tarkasta, että kumitulppa ei ole huuhtoutunut pois Puhdista venttiilirungon sisäpinta kostealla liinalla Voitele DPR ja venttiilin pinta n. 2 grammalla mukana toimitettua rasvaa (Sintono Mega 2KL)
es	<ol style="list-style-type: none"> Compruebe que el tapón de goma no esté desgastado Limpie la superficie interior del cuerpo de la válvula con un paño húmedo Lubrique el DPR y la superficie de la válvula con unos 2 g de la grasa proporcionada (Sintono Mega 2KL)
da	<ol style="list-style-type: none"> Kontrollér, at gummioproppen ikke er blevet skyllet ud Rengør ventilhusets overflade indvendigt med en fugtig klud Smør DPR-komponenten og ventiloverfladen med 2 g af det medfølgende smørefedt (Sintono Mega 2KL)
pl	<ol style="list-style-type: none"> Sprawdź, czy nie doszło do wyplukania gumowego korka Wyczyść wewnętrzną powierzchnię korpusu zaworu wilgotną szmatką Nasmarować powierzchnię DPR i zaworu, stosując ok. 2 g dostarczonego smaru (Sintono Mega 2KL)

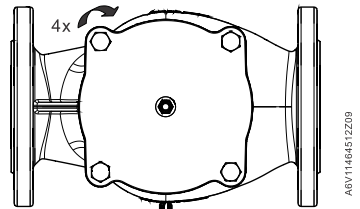
2



3



4



	DN50	DN65	DN80
	18	18	18
M _A (Nm)	50-60	50-60	50-60

Issued by
Siemens Switzerland Ltd
Smart Infrastructure
Global Headquarters
Theilerstrasse 1a
CH-6300 Zug
Tel. +41 58 724 2424
www.siemens.com/buildingtechnologies

© Siemens Switzerland Ltd, 2020
Technical specifications and availability subject to change without notice.