



QRB4

QRB4x-xxxxA с фланцем AGK42 и
зажимом AGK43

QRB4x-xxxxB с заглушкой

Датчик желтого пламени

QRB4...

Датчик желтого пламени предназначен для совместного использования с автоматами горения Siemens для контроля пламени жидкотопливных горелок в видимом диапазоне.

Датчик QRB4 используется в сочетании с автоматами горения для жидкотопливных горелок в повторно-кратковременном режиме работы.

QRB4 и данное техническое описание предназначены для производителей оригинального оборудования (ОЕМ), устанавливающих датчик QRB4 на свое оборудование!

Область применения

Датчики QRB4 используются для контроля желтого пламени жидкотопливных горелок в сочетании с автоматами горения LME7 (по запросу), LME8 (по запросу), LMO, LMV2 и LMV3.

Датчик рассчитан на фронтальное и боковое (90°) освещение.

Максимальная спектральная чувствительность датчика QRB4 составляет приблизительно 540 нм, что позволяет оптимально учитывать максимальный уровень видимого светового излучения горящего желтым пламенем жидкого топлива.

Поскольку датчик QRB4 способен также регистрировать некоторые части спектра излучения других источников света (освещения в котельной, солнечного света и т. д.), сохраняют свое действие стандартные инструкции по безопасности относительно постороннего источника света.

Дополнительная документация

Тип изделия	Вид документации	Номер документа
LME7	Техническое описание	N7105
	Базовая документация	P7105
LME8	Базовая документация	P7109
LMO	Техническое описание	N7130
LMV27.100	Техническое описание	N7541
LMV26.300A2	Техническое описание	N7547
LMV37.4	Техническое описание	N7546
LMV36.300A2	Техническое описание	N7547
LMV36.520A1	Техническое описание	N7544

Предупреждающие указания



Во избежание несчастных случаев, нанесения материального ущерба и ущерба для окружающей среды необходимо соблюдать следующие предупреждающие указания!

Запрещается: вскрытие датчика, замена соединительного кабеля, внесение изменений в конструкцию!

- Все виды работ (установка, монтаж, обслуживание и т. д.) должны выполняться квалифицированными специалистами.
- Перед выполнением любых работ в зоне подключения отключите оборудование от электропитания по всем полюсам. Заблокируйте оборудование от непреднамеренного повторного включения и убедитесь в том, что оно обесточено. При несоблюдении данного указания существует опасность поражения электрическим током.
- Примите необходимые меры для защиты от прикосновения к электрическим разъемам. При несоблюдении данного указания существует опасность поражения электрическим током.
- По завершении любых работ (установка, монтаж, обслуживание и т. д.) убедитесь, что электрическая проводка находится в надлежащем состоянии, и проведите проверку безопасности согласно указаниям в разделе «Указания по вводу в эксплуатацию». Невыполнение настоящего указания может привести к потере функций безопасности, а также создает опасность поражения электрическим током.
- Запрещается использовать устройства после падения, удара или повреждения корпуса, так как функции обеспечения безопасности могут быть нарушены даже при отсутствии видимых повреждений. Невыполнение настоящего указания может привести к потере функций безопасности, а также создает опасность поражения электрическим током.

Указания по монтажу

Соблюдайте национальные правила техники безопасности.

Указания по установке

- Всегда прокладывайте кабель датчика отдельно, на максимально возможном расстоянии от других проводов, в частности, от кабелей зажигания высокого напряжения.

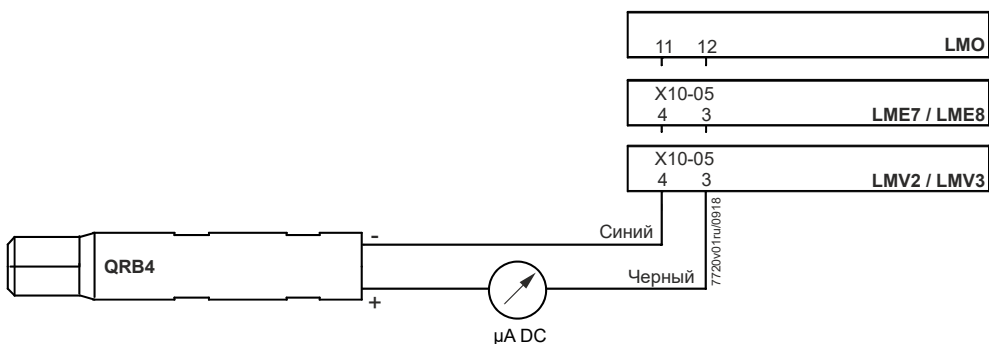
Важно по возможности обеспечить передачу сигнала без помех и потерь.

- Прокладывайте кабель датчика отдельно от других кабелей:
 - емкость линии ограничивает величину сигнала пламени;
 - используйте отдельный кабель.
- Не превышайте допустимую длину кабелей датчика, см. раздел «Технические характеристики».

Указания по вводу в эксплуатацию

- Контроль интенсивности светового излучения на месте установки датчика осуществляется путем измерения тока датчика.
- Информация об измерительной схеме и необходимых значениях тока датчика имеется в техническом описании соответствующего автомата горения.

Измерительная схема для измерения тока датчика



Внимание!

В обязательном порядке соблюдайте правильную полярность!

Стандарты и сертификаты



Указание!

Только в сочетании с автоматами горения!



Соответствие директивам ЕАС (Соответствие директивам Евразии)



ISO 9001:2015
ISO 14001:2015
OHSAS 18001:2007



Директива RoHS, Китай
Таблица опасных веществ:
<http://www.siemens.com/download?A6V10883536>

Указания по обслуживанию

Не используйте аэрозольные чистящие средства для горелок. Для очистки датчика QRB4 используйте только чистую и сухую салфетку.

В состав датчика QRB4 входят электрические и электронные компоненты, которые нельзя утилизировать вместе с бытовыми отходами. Необходимо соблюдать действующее на данный момент местное законодательство.

Конструкция

Общее описание	Компактный датчик QRB4 со стационарно подключенным двухжильным кабелем с термопластовой изоляцией жил. Поставка на выбор с обычной или повышенной чувствительностью срабатывания, с фланцем и зажимом или заглушкой из мягкого пластика либо без них, см. раздел «Перечень типов».
QRB4x-xxxx	Датчик желтого пламени без принадлежностей.
QRB4x-xxxxA	<ul style="list-style-type: none">• Крепление осуществляется с помощью фланца AGK42• Направляющий паз во фланце и кулачок на зажиме обеспечивают не только вибростойкое закрепление датчика QRB4, но и правильное выравнивание датчика QRB4 относительно пламени• Фланец AGK42 с расстоянием между отверстиями 36 мм, из пластика → входит в комплект поставки• Зажим AGK43, из пластика → входит в комплект поставки
QRB4x-xxxxB	<ul style="list-style-type: none">• С заглушкой из мягкого пластика.• Крепление на горелке. Для этого требуется только отверстие с боковым пазом, см. раздел «Размерные эскизы».• Кромки уплотнения и упорные планки заглушки из мягкого пластика обеспечивают надежное крепление датчика QRB4 в отверстии.• Направляющая шпонка гарантирует правильное выравнивание датчика QRB4 относительно пламени.
Принадлежности к датчику QRB4	<ul style="list-style-type: none">• Фланец AGK42 с расстоянием между отверстиями 36 мм, из пластика• Зажим AGK43, из пластик• Фланец AGK44 с удлиненным отверстием

Перечень типов

QRB4

№ изделия	Тип	Чувствительность/цвет корпуса		Длина корпуса (Г) (мм)	Длина видимого отрезка кабеля (L) (см)	Длина, на которую зачищается провод (М) (мм)	Конец кабеля		Принадлежности	
		Обычная/черный	Повышенная/красный				Наконечник	Защищенная изоляция	Прилагаются: Фланец АКК42 и зажим АКК43	Установлена: заглушка
S55723-S201-A100	QRB4A-B036A25	●	---	68	36	25	---	---	---	---
S55723-S223-A100	QRB4A-B036B40	●	---	68	36	40	●	●	---	---
S55723-S210-A100	QRB4A-B036B40B	●	---	68	36	40	●	●	---	●
S55723-S202-A100	QRB4A-B050B70	●	---	68	50	70	●	●	---	---
S55723-S207-A100	QRB4A-B050B70A	●	---	68	50	70	●	●	●	---
S55723-S211-A100	QRB4A-B050B70B	●	---	68	50	70	●	●	---	●
S55723-S203-A100	QRB4A-B070B70	●	---	68	70	70	●	●	---	---
S55723-S208-A100	QRB4A-B070B70A	●	---	68	70	70	●	●	●	---
S55723-S212-A100	QRB4A-B070B70B	●	---	68	70	70	●	●	---	●
S55723-S219-A100	QRB4A-B110B70	●	---	68	110	70	●	●	---	---
S55723-S204-A100	QRB4A-B150B70	●	---	68	150	70	●	●	---	---
S55723-S226-A100	QRB4A-B150B70A	●	---	68	150	70	●	●	●	---
S55723-S225-A100	QRB4A-B150B70B	●	---	68	150	70	●	●	---	●
S55723-S222-A100	QRB4B-B025B40B	---	●	68	25	40	●	●	---	●
S55723-S205-A100	QRB4B-B036A25	---	●	68	36	25	---	---	---	---
S55723-S224-A100	QRB4B-B036B40	---	●	68	36	40	●	●	---	---
S55723-S213-A100	QRB4B-B036B40B	---	●	68	36	40	●	●	---	●
S55723-S206-A100	QRB4B-B050B70	---	●	68	50	70	●	●	---	---
S55723-S209-A100	QRB4B-B050B70A	---	●	68	50	70	●	●	●	---
S55723-S214-A100	QRB4B-B050B70B	---	●	68	50	70	●	●	---	●
S55723-S221-A100	QRB4B-B070B70	---	●	68	70	70	●	●	---	---
S55723-S215-A100	QRB4B-B070B70B	---	●	68	70	70	●	●	---	●
S55723-S216-A100	QRB4B-C036B40	---	●	115	36	40	●	●	---	---
S55723-S217-A100	QRB4B-C036B40B	---	●	115	36	40	●	●	---	●
S55723-S220-A100	QRB4B-D030A25	---	●	147	30	25	---	---	---	---
S55723-S218-A100	QRB4B-D050B40B	---	●	147	50	40	●	●	---	●

Перечень типов (продолжение)

Принадлежности к датчику QRB4 (конструкция без заглушки)

Компонент	№ изд. ¹⁾	Тип
 Фланец, расстояние между отверстиями 36 мм	S55856-Z401-A100	AGK42
 Зажим	S55856-Z402-A100	AGK43
 Фланец, с удлиненным отверстием	S55856-Z403-A100	AGK44

¹⁾ Указывать при отдельном заказе.

Информация для заказа

- В заказе укажите обозначение типа согласно разделу «Перечень типов».
- Датчик QRB4 с заглушкой всегда заказывайте без фланца и зажима, а датчик без заглушки — с фланцем и зажимом.

Пример

- | | |
|----------------------------------------------------------|------------------------------------------------------------------------------------------------------------------------------------------------------------------------------------------------------------------------------------------------------------------------------------------------------------------------------------|
| <p>QRB4A-B050B70
S55723-S202-A100</p> | <ul style="list-style-type: none"> • Чувствительность: обычная • Длина корпуса: 68 мм • Длина видимого отрезка кабеля: 50 см • Длина, на которую зачищается провод: 70 мм • Конец кабеля: с наконечником • Без заглушки • Принадлежности: без фланца и зажима |
| <p>QRB4A-B050B70A
S55723-S209-A100</p> | <p>Как указано выше, но с</p> <ul style="list-style-type: none"> • принадлежностями: Фланец AGK42 и зажим AGK43 прилагаются |
| <p>QRB4A-B050B70B
S55723-S211-A100</p> | <p>Как указано выше, но с</p> <ul style="list-style-type: none"> • установленной заглушкой |

Технические характеристики

Общие характеристики устройства	Расчетное напряжение	Макс. 10 В
	Класс защиты	II
	Степень защиты	IP54 (только для корпуса, не для подключений)
	Монтажное положение	Любое
	Кабель датчика	Кабель входит в объем поставки! Внутренний провод 2 x 0,75 мм ² , медная жила Оболочка Ø 5,1 мм, ПВХ Длина кабеля согласно разделу «Таблица типов»
	Масса (в зависимости от типа и принадлежностей)	Ок. 80 г
	Допустимая длина кабеля	Макс. 3 м
Условия окружающей среды	Хранение	DIN EN 60721-3-1
	Климатические условия	Класс 1K3
	Механические условия	Класс 1M2
	Температурный диапазон	-20...+60 °C
	Влажность	Относительная влажность < 95 %
	Транспортировка	DIN EN 60721-3-2
	Климатические условия	Класс 2K2
	Механические условия	Класс 2M2
	Температурный диапазон	-20...+60 °C
	Влажность	Относительная влажность < 95 %
	Эксплуатация	DIN EN 60721-3-3
	Климатические условия	Класс 3K5
	Механические условия	Класс 3M2
	Температурный диапазон	-20...+60 °C
	Влажность	Относительная влажность < 95 %
	Высота установки	Макс. 2000 м над уровнем моря



Предупреждение!

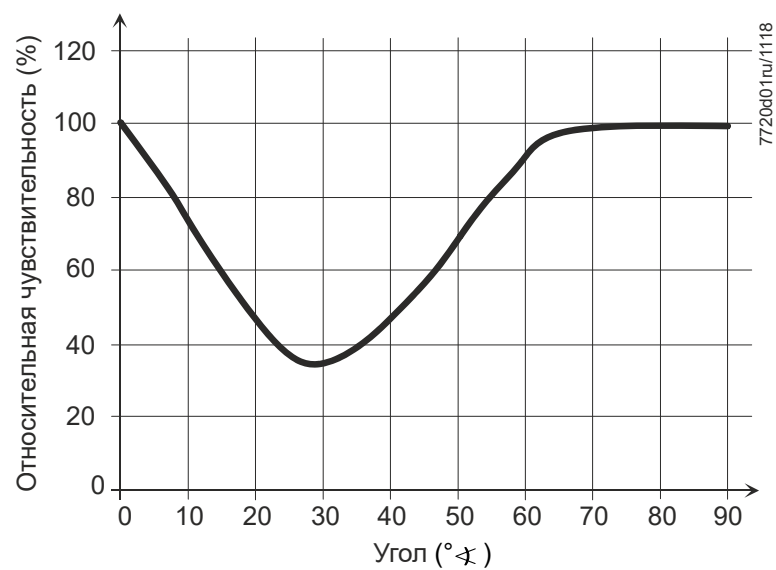
Недопустимо образование конденсата, обледенение и воздействие воды на устройство!

При несоблюдении этих условий существует риск нарушения функций обеспечения безопасности, а также опасность поражения электрическим током!

Принцип действия

Контроль светового излучения пламени жидкотопливных горелок в видимом диапазоне светового спектра. Светочувствительным элементом датчика QRB4 является фотодиод. При увеличении освещенности растет значение выходного тока датчика QRB4. На основании анализа выходного тока автомат горения генерирует сигнал пламени.

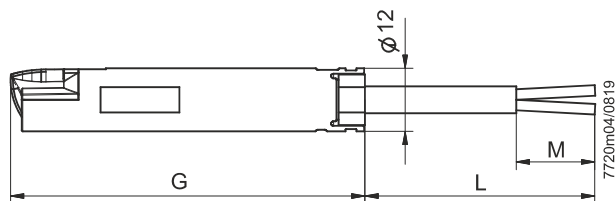
Датчик QRB4 рассчитан на фронтальное и боковое (90°) освещение.



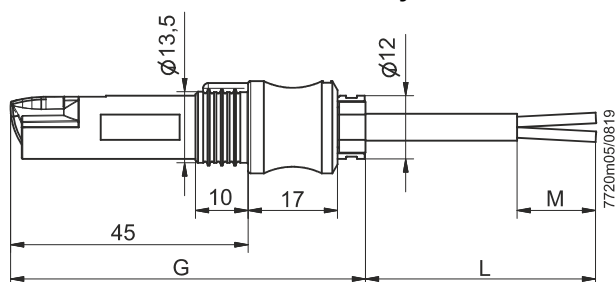
Размеры в мм

QRB4x-B

QRB4x-Bxxx без заглушки

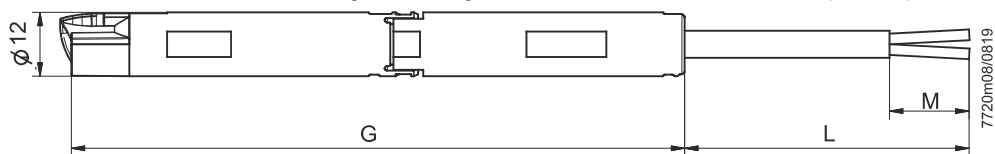


QRB4x-BxxxB с заглушкой

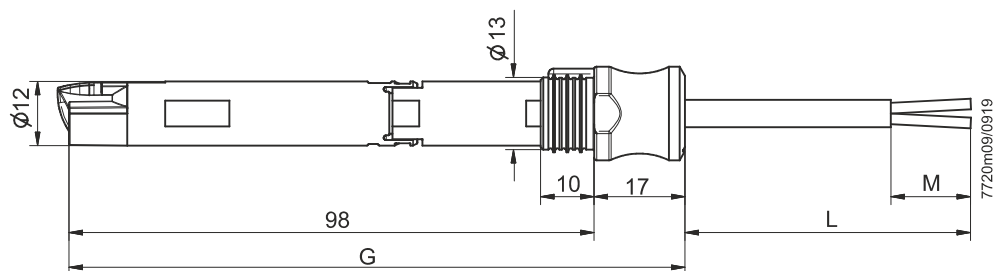


QRB4x-C

QRB4x-Cxxx без заглушки и с удлинительным элементом (40 мм)



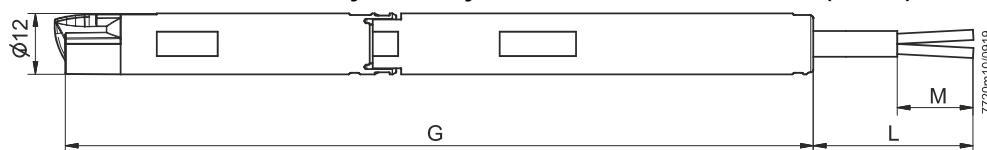
QRB4x-CxxxB с заглушкой и удлинительным элементом (40 мм)



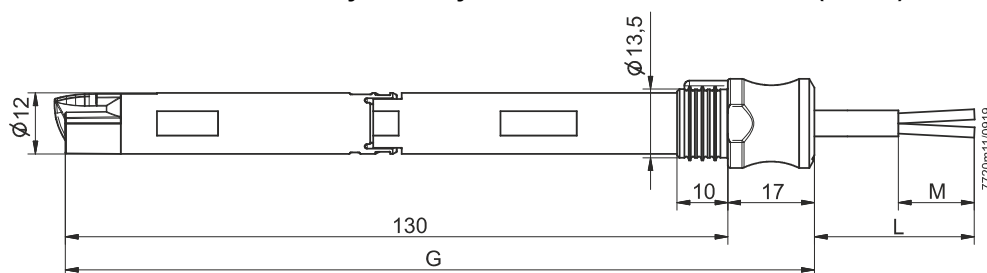
Размеры в мм

QRB4x-D

QRB4x-Dxxx без заглушки и с удлинительным элементом (72 мм)



QRB4x-DxxxВ с заглушкой и удлинительным элементом (72 мм)



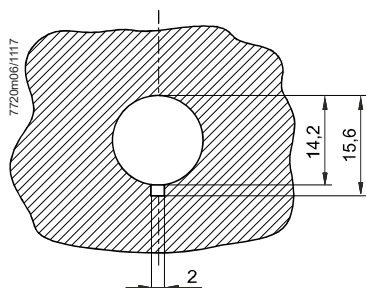
Условные обозначения

G Длина корпуса — см. Перечень типов

L Доступная длина кабеля — см. Перечень типов

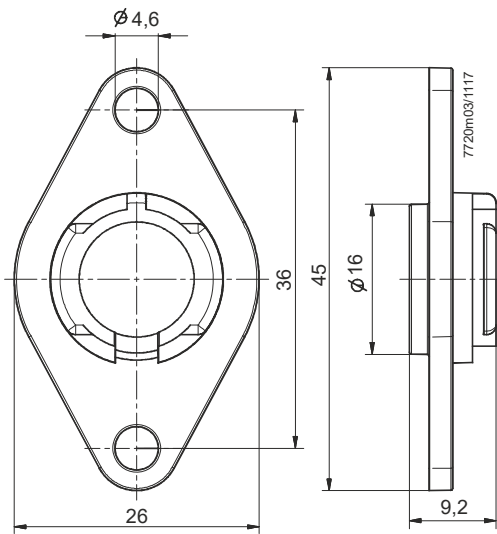
M Длина зачистки (изоляции) кабеля — см. Перечень типов

Отверстие для крепления на раме горелки

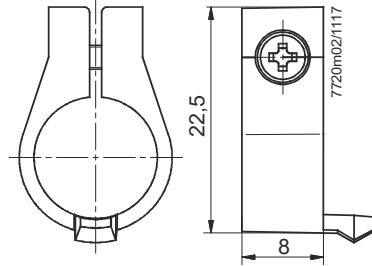


Размеры в мм

**Фланец
AGK42**



**Зажим
AGK43**



**Фланец
AGK44**

