



DESIGO™ PX

Модуль расширения для сети PXA30-W2 ти BACnet/IP и графического WEB интерфейса

Подключается к модульным контроллерам типа PXC...-U

- Для работы станций автоматизации PXC...-U в системах автоматизации зданий DESIGO с использованием сети BACnet / IP и модема
- Удаленное управление с помощью DESIGO INSIGHT
- Удаленное программирование с помощью XWorks
- Сигнализация посредством SMS и электронной почты
- Текстовый интерфейс для Интернет
- Графический интерфейс в Интернет

Функции

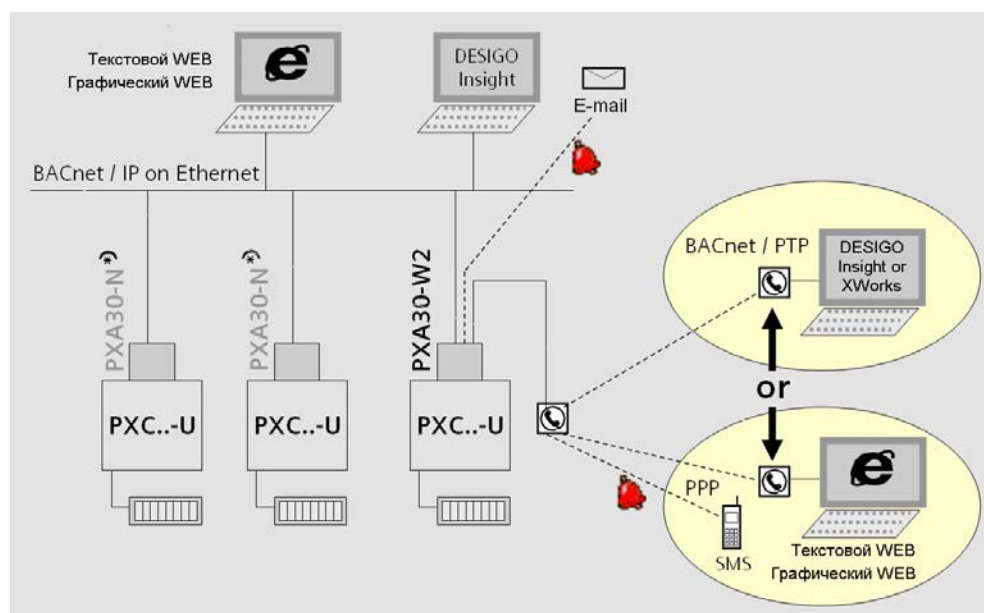
С помощью подключенного модуля расширения PXA30-W2 контроллер работает как автономное устройство сети BACnet/IP (без возможности подключения LON). Дополнительно на контроллере могут быть включены все функции BBMD (устройство BACnet Broadcast Management).

В данной таблице перечислены поддерживаемые функции:

Интерфейс	Протокол	Функция
RS232 (Модем)	BACnet / PPP ¹⁾	• Оповещение о тревогах через SMS
	BACnet / PPP ¹⁾	• Текстовый интерфейс PX WEB ²⁾ • Графический интерфейс PX WEB ²⁾
	BACnet / PTP ¹⁾	• Система диспетчеризации DESIGO INSIGHT • Удаленное программирование (XWorks)
RJ45 (Ethernet)	POP3	• Оповещение о тревогах через E-Mail
	BACnet / IP	• Текстовый интерфейс PX WEB ²⁾ • Графический интерфейс PX WEB ²⁾
	BACnet / IP	• Система диспетчеризации DESIGO INSIGHT

- 1) Модемное соединение может быть сконфигурировано следующим образом:
- для удаленного диспетчеризации/управления (DESIGO insight или XWorks)
 - или для интерфейса PX WEB и оповещения о тревогах через SMS
- 2) PX WEB: работа с сенсорных панелей, КПК и удаленных браузеров

Топология



- *) не более 14 контроллеров, подключенных через модуль расширения PXA30-N, могут быть охвачены одним модулем расширения PXA30-W2.

Типы

PXA30-W2 Модуль расширения

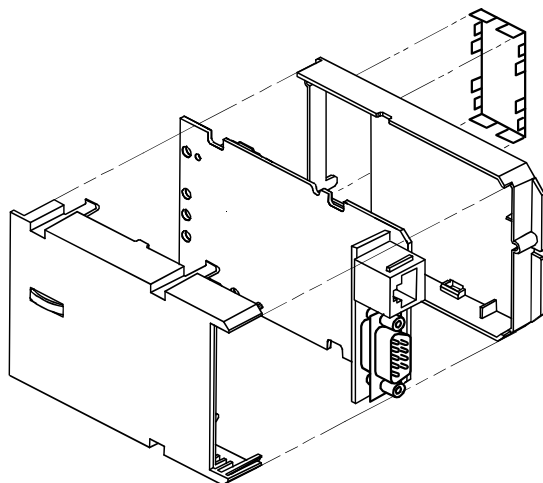
Совместимость

Модуль подключается к контроллеру PXC...-U.

Заказ

В заказе укажите количество, наименование продукции и код типа.

Пример: **20 Модули расширения PXA30-W2**

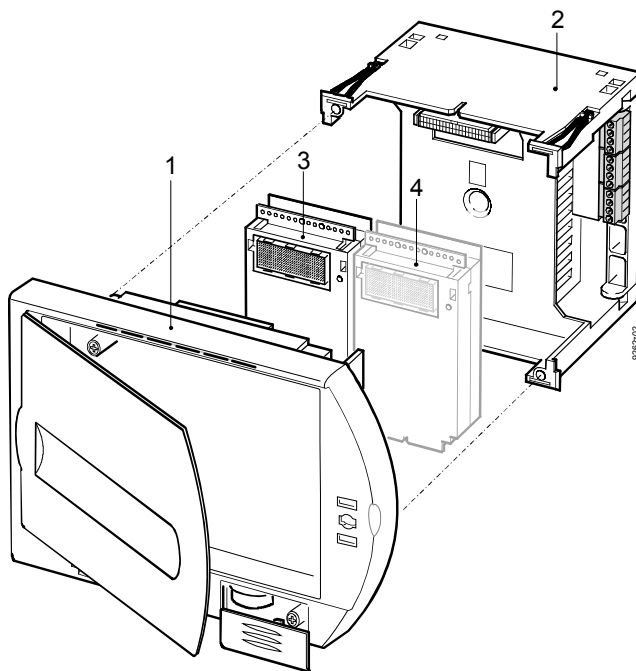


- Пластиковый корпус, состоящий из двух частей
- Защитный кожух
- Печатная плата с электронными компонентами
- Разъем RJ45
- Разъем RS232 (9 штырьков)

Монтаж

Модуль расширения подключается к модульному контроллеру PXC...-U. Необходимо точно выполнять инструкцию по монтажу, а именно:

- Не касайтесь штырьков разъема (снятие электростатического заряда)
- Установите модуль (зазор 1.5 мм) и убедитесь, что контактные штырьки правильно соединены.



- 1 Съёмный блок
- 2 База устройства
- 3 Модуль расширения PXA30-W2 (Только левый слот!)
- 4 Остальные модули расширения

Технические замечания

Станция автоматизации может работать со статичной или динамической (DHCP) адресацией. DHCP - протокол динамической конфигурации хоста. Фиксированный адрес должен применяться для станций автоматизации, в которых включены функции BBMD. В общем случае рекомендуется использовать настройки статического адреса.

Также следует отметить, что сеть ВАСnet с коммуникацией IP использует статический номер порта UDP. Номер порта UDP определяется во время ввода в эксплуатацию. Порт должен быть разрешен в маршрутизаторах и брандмауэрах.

WEB интерфейс одного модуля расширения PXA30-W2, может обслуживать не более 14 контроллеров, подключенных через модуль расширения PXA30-N, (см. топологию на странице 2).

Замечания по установке

Необходимо тщательно выполнять все инструкции, описанные в руководстве по монтажу и установке (CA110396). Например, Ethernet-подключение до следующего коммутатора не должно превышать 100 м.

Ввод в эксплуатацию

Станция автоматизации вводится в эксплуатацию и настраивается при помощи DESIGO XWorks с использованием IP-датаграмм.

XWORKS должен быть подключен к тому же IP сегменту, что и контроллер.

Замечания по работе

Контроллер поддерживает ICMP (Интернет протокол управления сообщениями). Это позволяет в целях диагностики пинговать IP-узлы всех компьютеров. Однако, протокол SNMP (простой протокол сетевого управления) не поддерживается.

Если Ethernet/IP сеть используется другими системами (например, системами обработки данных), данную нагрузку также следует учесть. Нагрузка шины, связанная с системами обработки данных, как правило, в несколько раз выше нагрузки, связанной с устройствами сети ВАСnet.

Утилизация



Поскольку устройство содержит электрические и электронные компоненты, оно не должно утилизироваться как бытовые отходы.

Соблюдайте местные законы по утилизации.

Технические данные

Ethernet-подключение	Тип интерфейса	100BaseTX, IEEE 802.3	
	Скорость передачи в битах	10/100 Мбит/с, автоматическое	
	Протокол	Сеть ВАСnet / UDP-IP	
	Подключение	Разъем RJ45	
	Проводка		
	Тип кабеля	Стандартный CAT5 UTP ¹⁾ или STP ²⁾	
	Длина кабеля	Не более 100 м	
Последовательный порт	Тип интерфейса	RS232	
	Скорость передачи / биты / стоповый бит	Не более 115 200 бод/с / 8 / 1	
	Контроль четности / Управление потоком	Нет / нет	
	Проводка		
	Тип кабеля	9-жильный экранированный кабель	
	Длина кабеля	Не более 3 м	
Корпус	Стандарт защиты в соответствии с EN 60529	IP 30	
стандарт защиты			
Класс защиты	Класс защиты изоляции	II	
Внешние условия	IEC 721	Эксплуатация: класс 3К5	Транспортировка: класс 2К3
	Температура	0 ... 50 °С	- 25 ... 65 °С
	Влажность	< 85 % относит. влажности < 95 % относит. влажности	
Стандарты	Безопасность изделия		
	Автоматические устройства для бытового и схожего применения	EN 60730-1	
	Спец. требования для энергетики	EN 60730-2-11	
	Электромагнитная совместимость		
	Устойчивость	EN 61000-6-2	
	Излучение	EN 61000-6-2	
	Соответствие требованиям знака CE :		
	Электромагнитная совместимость	89/336/EEC	
	Указание по низкому напряжению	73/23/EEC	
Размеры	См. "Размеры"		
Вес	С / без упаковки	75 г / 95 г	

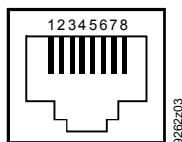
1) UTP - неэкранированная витая пара

2) STP - экранированная витая пара

Разъемы

Ethernet

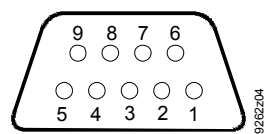
Разъем RJ45, стандартное подключение в соответствии с AT&T256



- | | |
|--------------------|--------------------|
| 1. Tx+ | 5. Не используется |
| 2. Tx- | 6. Rx- |
| 3. Rx+ | 7. Не используется |
| 4. Не используется | 8. Не используется |

RS232

Разъем RS232



- | | | | |
|-------|-------------------|-------|-----------------|
| 1 DCD | Определен несущей | 6 DSR | Готов передать |
| 2 RXD | Прием данных | 7 RTS | Запрос передачи |
| 3 TXD | Передача данных | 8 CTS | Сброс передачи |
| 4 DTR | Данные готовы | 9 NC | Не подключено |
| 5 GND | Земля | | |

Размеры

Размеры в мм.

