



OpenAir™

Приводы воздушных заслонок

GBV...2

Линейного действия, AC 24 V / AC 230 V

Электронные приводы воздушных заслонок с электромотором для 3-точечного и модулируемого управления, номинальное усилие 550 N, перемещение 75 мм, оснащены кабелем для подключения длиной 0.9м. Различные модификации с настраиваемыми характеристиками сигнала позиционирования, индикатор положения, потенциометр обратной связи и настраиваемые концевые выключатели для дополнительных функций.

Примечания

Данная документация содержит краткий обзор приводов. См. Техническую документацию Z4653E для ознакомления с детальной информацией о безопасности, инженерном применении, монтаже и наладке.

Применение

- Для заслонок площадью до 4 м², в зависимости от трения.
- Применяется с модулирующими контроллерами (DC 0...10 V) или контроллерами с 3-точечным регулированием.

Сводка типов

GBB....	131.2E	135.2E	136.2E	331.2E	335.2E	336.2E	161.2E	163.2E	164.2E	166.2E
Тип контроллера	3-точечное регулирование						Модулирующее управление			
Рабочее напряжение AC 24 V	X	X	X				X	X	X	X
Рабочее напряжение AC 230 V				X	X	X				
Сигнал позиционирования Y DC 0...10 V							X			X
DC 0...35 V с функцией характерист. U_0 , ΔU								X	X	
Индикатор положения DC 0...10 V							X	X	X	X
Потенциометр обратн.связи 1 k Ω		X			X					
Концевые выключатели (два)		X	X		X	X			X	X
Переключатель направле- ния перемещения							X	X	X	X

Функции

Тип	GBB13..2 / GBB33..2	GBB16..2
Тип контроллера	3-точечное регулирование	Модулирующее управление
Сигнал позиционирования с функцией характерист.		DC 0...35 V при Смещение(Offset) $U_0 = 0...5 V$ Диапазон(Span) $\Delta U = 2...30 V$
Направление линейного перемещения	Направление линейного перемещения зависит от...	
	... типа управления. Без напряжения привод остается в соответствующем положении.	...настройки линейных переключате- лей направления выдвинуть / втянуть.
Индикация положения	Потенциометр обратн.связи можно подключить для индикации положения привода.	Индикатор положения: Выходное на- пряжение $U = DC 0...10 V$ зависит от направления перемещения и настроек переключателей.
Дополнительный переключатель	Точки включения концевых выключателей А и В можно задать каждую незави- симо в диапазоне между 4 и 66.8 мм.	

Заказ

Примечание

Потенциометр и концевые выключатели нельзя добавить на объекте. Поэтому, при заказе оборудования учитывайте требуемые опции.

Аксессуары, зап.части

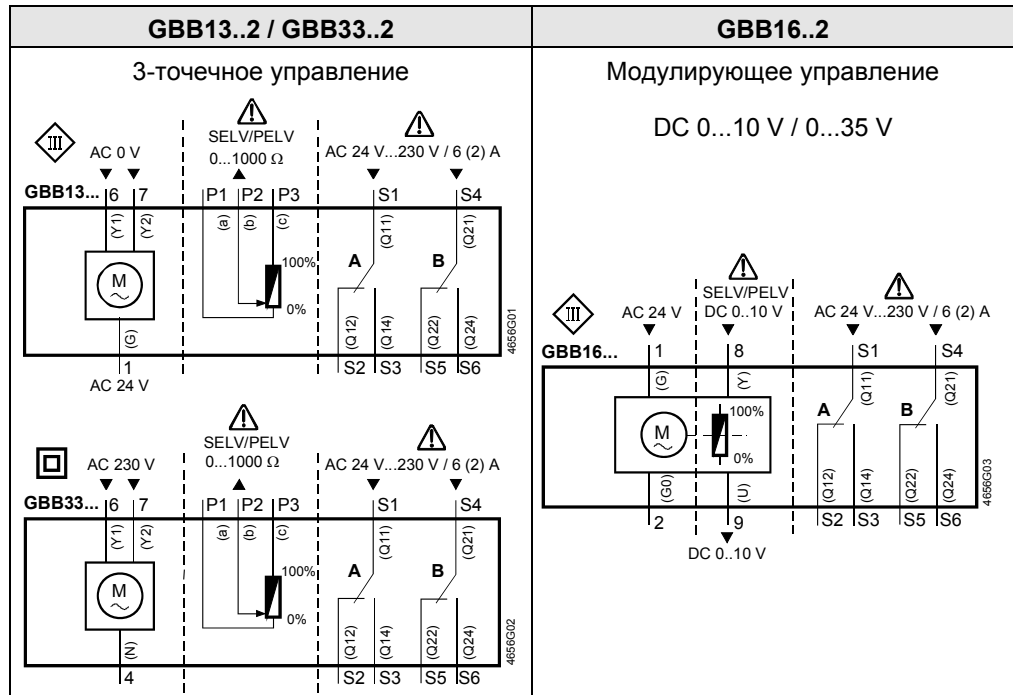
Возможен заказ аксессуаров в соответствии с документацией **N4699**.

Технические характеристики

⚠ Напряжение AC 24 V (SELV/PELV)	Рабочее напряжение / Частота	AC 24 V ± 20 % / 50/60 Hz
	Энергопотребление GBB13..2: ГБВ16..2: Перемещение штанги Ожидание	7 VA / 7 W 8 VA / 8 W 1.1 W
⚠ Напряжение AC 230 V	Рабочее напряжение / Частота	AC 230 V ± 10 % / 50/60 Hz
	Энергопотребление GBB33..2:	8 VA / 5 W
Функциональные характеристики	Номинальное линейное усилие	550 N
	Максимальное линейное усилие	1100 N
	Номинальное линейное перемещение	75 мм
	Время перемещения 75 мм	150 s (50 Hz) / 125 s (60 Hz)
	Сигнал позиционирования Y для GBB16..2	Входное напряжение Y (провода 8-2) Макс. допустимое входн.напряжение
Функция характеристики для GBB161.2 / GBB166.2 для GBB163.2 / GBB164.2	Входное напряжение Y (провода 8-2)	DC 0...35 V
	Не настраиваемая функция	DC 0...10 V
	Настраиваемая функция	Смещение(Offset) U _o Диапазон(Span) ΔU
Индикатор положения для GBB16...2	Выходное напряжение U (провода 9-2)	DC 0...10 V
	Макс. Выходной ток	DC ± 1 mA
Потенциометр обратн.связи для GBB135.2 / GBB335.2	Сопротивление (провода P1-P2)	0...1000 Ω
	Нагрузка	< 1 W
⚠ Концевые выключатели для GBB..4.2/..5.2/..6.2	Нагрузка на контактах	6 A резист., 2 A индукт.
	Напряжение (не комбинировать AC 24 V / AC 230 V)	AC 24...230 V
	Диапазон настройки концевых выключателей	4...66.8 мм
	Шаг настройки	4 мм
Кабель для подключения	Сечение	0.75 мм ²
	Длина	0.9 м
Степень защиты корпуса Класс защиты	Степень защиты согл. EN 60 529 (см. Инструкцию по монтажу)	IP 54
	Класс защиты	EN 60 730 AC 24 V, Потенциометр обратн.связи AC 230 V, доп.контакты
Окружающая среда	Работа / Транспортировка	IEC 721-3-3 / IEC 721-3-2
	Температура	-32...+55 °C / -32...+70 °C
	Влажность (без конденсата)	< 95% r. F. / < 95% r. F.
Стандарты и документы	Безопасность продукции: Автоматическое управление для систем зданий и аналогичное применение	EN 60 730-2-14 (Type 1)
	Электромагнитная совместимость (EMC):	
	Защищенность для всех моделей, исключая GBB.35.2x	IEC/EN 61 000-6-2
	Защищенность для GBB.35.2x	IEC/EN 61 000-6-1
	Излучения для всех моделей	IEC/EN 61 000-6-3
	CE Совместимость:	
	Электромагнитная совместимость	89/336/EEC
Низковольтная директива	73/23/EEC	
C Совместимость:		
Australian EMC Framework	Radio Communication Act 1992	
Radio Interference Emission Standard	AS/NZS 3548	
Размеры	Привод W x H x D (смотри "Размеры")	81 x 212 x 60 мм
	Штанга (профиль)	16 x 5 мм
Вес	Без упаковки	2 кг

Утилизация

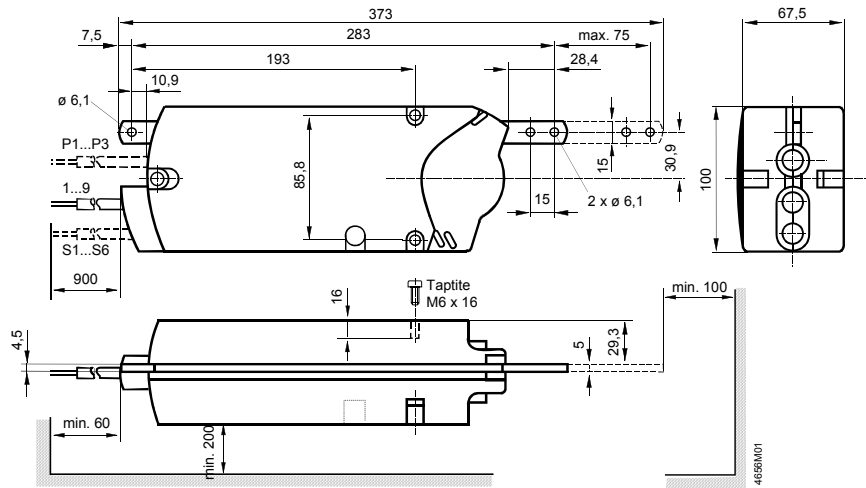
В базовой технической документации детально описаны все вопросы, связанные с утилизацией и защитой окружающей среды.



Маркировка проводов

Pin	Кабель				Назначение
	Код	Номер	Цвет Аббревиатура		
Приводы AC 24 V	G	1	Красный	RD	Сист. потенциал AC 24 V
	G0	2	Черный	BK	Сист.нейтраль
	Y1	6	Пурпурн.	VT	Сигнал позиц. AC 0 V, втягивание штанги
	Y2	7	Оранж.	OG	Сигнал позиц. AC 0 V, выдвигание штанги
	Y	8	Серый	GY	Сигнал позиц. DC 0...10 V, 0...35 V
Приводы AC 230 V	U	9	Розовый	PK	Индикация положения DC 0...10 V
	N	4	Синий	BU	Нейтраль
	Y1	6	Черный	BK	Сигнал позиц. AC 230 V, втягивание штанги
Доп. контакты	Y2	7	Белый	WH	Сигнал позиц. AC 230 V, выдвигание штанги
	Q11	S1	Серый/красн.	GY RD	Переключатель A вход
	Q12	S2	Серый/красн.	GY BU	Переключатель A контакт НЗ
	Q14	S3	Серый/розов.	GY PK	Переключатель A контакт НО
	Q21	S4	Черн./красн.	BK RD	Переключатель B вход
Потенциометр Обр.связи	Q22	S5	Черн./синий	BK BU	Переключатель B контакт НЗ
	Q24	S6	Черн./розов.	BK PK	Переключатель B контакт НО
Потенциометр Обр.связи	a	P1	Белый/красн.	WH RD	Потенциометр 0...100 % (P1-P2)
	b	P2	Белый/синий	WH BU	Потенциометр отработки
	c	P3	Белый/розов.	WH PK	Потенциометр 100...0 % (P3-P2)

Габариты



Размеры в мм