


- de** Montageanleitung
- en** Mounting instructions
- fr** Instructions de montage
- sv** Monteringsinstruktion
- nl** Montage-handleiding
- it** Istruzioni di montaggio
- fi** Asennusohje
- es** Instrucciones de montaje
- da** Monteringsvejledning
- pl** Instrukcja montażu
- cz** Montážní návod
- hu** Szerelési útmutató
- el** Οδηγίες εγκατάστασης
- ru** Инструкция по установке
- zh** 安裝指導

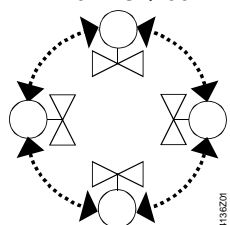
- Drosselklappe**
Butterfly valves
Vannes à papillon
Vridspjällventiler
Smookleppen
Valvola a farfalla
Läppäventtiili
Válvulas de mariposa
Klapventil
Kłapy odcinające
Škrticí klapky
Pillangószelep
Βάνες Πεταλούδας
Клапан типа «Баттефляй»
 蝶閥

VKF46..



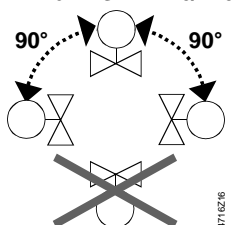
4136Z01

VKF46.. + SQL36E..





4136Z06


VKF46.. + SAL..T20/T40



4716Z06

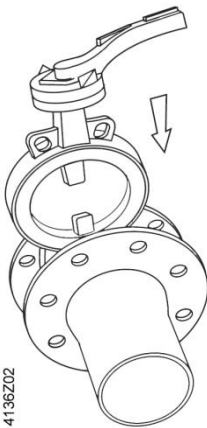






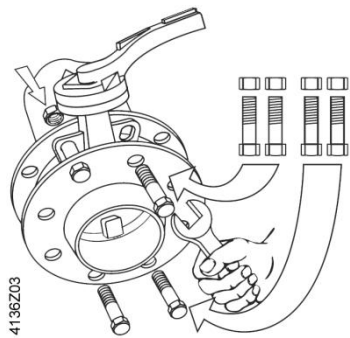
PN 6
PN 10
PN 16

1



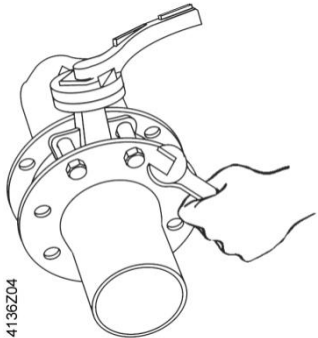
4136Z02

2



4136Z03

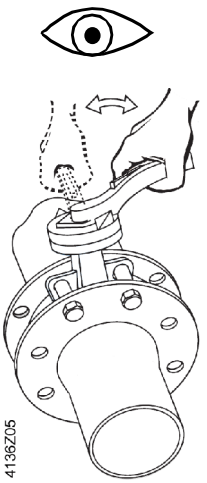
3



4136Z04

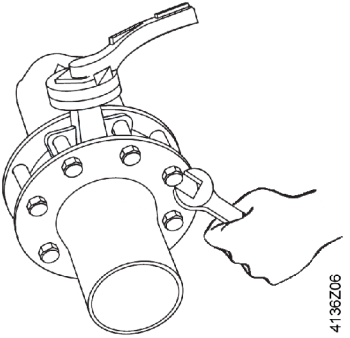
- de leicht anziehen
- en tighten slightly
- fr serrer sans forcer
- sv dra åt lätt
- nl licht aandraaien
- it fissare leggermente
- fi kiristä kevyesti
- es apretar suavemente
- da spændes let til
- pl dokreć lekko
- cz lehce utáhnout
- hu finoman meghúzni
- el σφίξτε με δύναμη
- ru Слегка затянуть
- zh 轻轻地锁紧

4



4136Z05

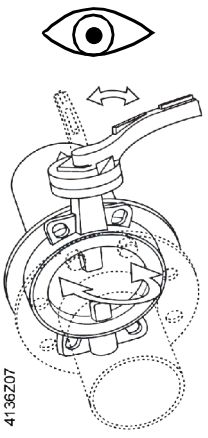
5



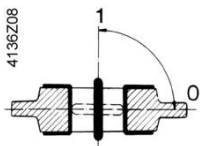
4136Z06

- de Schrauben kreuzweise anziehen
- en Tighten screws crosswise
- fr Serrer en croix
- sv Dra åt bult och mutter växelvis
- nl Moeren kruislings aandraaien
- it Stringere le viti (vedi figura 5)
- fi Kiristä ruuvit ristikkäin
- es Apretar los tornillos diametralmente opuestos de forma sincronizada
- da Skruer krydsspændes
- pl Śruby dokrećać przeciwległe parami
- cz Šrouby utahujte příčně
- hu Húzza meg a csavarokat egymás után átlóban
- el Σφίξτε τα παξιμάδια με αντιδιαμετρική σειρά
- ru Затянуть болты крест-накрест
- zh 以对角次序锁紧螺母

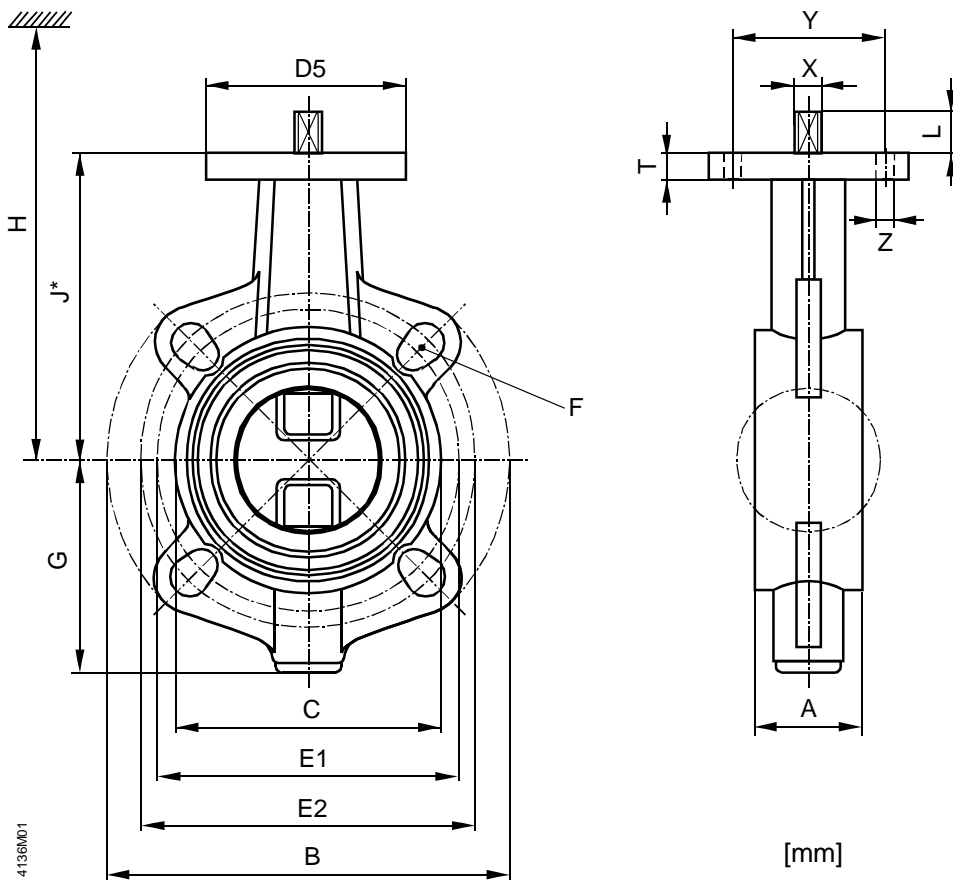
6



4136Z07

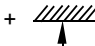


4136Z08



VKF46.. (PN 6, PN 10, PN 16)

Type	DN	A	B ø	C ø	G	J*	T	D5	L	PN 6		PN 10		PN 16		X	EN 5211	Y	Z	5 kg [kg]
										øE1	F	øE2	F	øE2	F					
VKF46.40	40	33	140	82	66	113	10	54	11.5	100	M12 (4x)	110	M16 (4x)	110	M16 (4x)	11	F04	42	6	1.8
VKF46.50	50	43	157	95	85	126	10	54	11.5	110	M12 (4x)	125	M16 (4x)	125	M16 (4x)					2.2
VKF46.65	65	46	177	115	93.5	134.5	10	54	11.5	130	M12 (4x)	145	M16 (4x)	145	M16 (4x)					2.9
VKF46.80	80	46	192	138	104.5	157	10	65	15.5	150	M16 (4x)	160	M16 (8x)	160	M16 (8x)	14	F05	50	7	4.0
VKF46.100	100	52	221	158	115.5	167.5	10	65	15.5	170	M16 (4x)	180	M16 (8x)	180	M16 (8x)					5.2
VKF46.125	125	56	256	188	128	180	10	65	15.5	200	M16 (8x)	210	M16 (8x)	210	M16 (8x)	17	F07	70	9	6.9
VKF46.150	150	56	281	212	152	203	12	90	18.5	225	M16 (8x)	240	M20 (8x)	240	M20 (8x)					9.5
VKF46.200	200	60	320	268	177.5	228.5	12	90	18.5	280	M16 (8x)	295	M20 (8x)	295	M20(12x)	22	F10	102	11	13.2
VKF46.250	250	68	403	320	213	266	15	125	23.5	335	M16(12x)	350	M20(12x)	355	M24(12x)					22.5
VKF46.300	300	78	478	370	238	290.5	15	125	23.5	395	M20(12x)	400	M20(12x)	410	M24(12x)	32		165	22	31.5
VKF46.350	350	78	522	408	269	332	20	125	28.5	445	M20(12x)	460	M20(16x)	470	M24(16x)					39.4
VKF46.400	400	102	596	470	313	363	20	125	28.5	495	M20(16x)	515	M24(16x)	525	M27(16x)					58.7
VKF46.450	450	114	630	530	335	397	25	210	≤140					585	M27(20x)					91
VKF46.500	500	127	710	574	371	437	23	210	≤140					650	M30(20x)	107				
VKF46.600	600	154	830	675	435	498	24	210	≤140					770	M33(20x)	171				

- H = J* +
- 160 mm (SAL...; DN 40...125)
 - 210 mm (SQL36E50...; DN40...125)
 - 235 mm (SQL36E65; DN150...200)
 - 257 mm (SQL36E110; DN250...400)
 - 282 mm (SQL36E160; DN450...600)
- +  (> 200 mm)