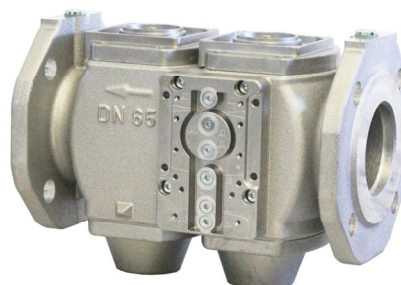


VGD20...



VGD40.../VGD41...

## Сдвоенные газовые клапаны

## VGD2... VGD4...

- Двойной газовый клапан класса А для установки на газовых линиях
- Предохранительные отсечные клапаны в соответствии с EN161 для совместного использования с приводами SKPx5...
- Предназначены для применения с газами класса I...III
- Двойные газовые клапаны в комбинации с исполнительными механизмами SKPx5 медленно открываются и быстро закрываются
- Проходные клапаны нормально закрытого типа
- 1"...DN150
- Двойной газовый клапан необходимо оснащать двумя исполнительными механизмами
- Дополнительные технические описания приводов, см. *Исполнение*
- Модели для США по запросу

**VGD2.../VGD4... и это техническое описание предназначены для изготовителей, которые устанавливают эти приводы на свое оборудование!**

### Применение

Клапаны VGD предназначены преимущественно для применения:

- на газовых топочных установках
- на газовых линиях газовых наддувных горелок

VGD используется в качестве:

- Запорный клапан (в сочетании с SKP15...)
- Клапан регулирования с функцией предохранительной отсечки (совместно с SKP25..., SKP55... или SKP75...)

Все клапаны VGD можно произвольно комбинировать с исполнительными механизмами SKPx5.

## Дополнительная документация

| Тип изделия | Наименование изделия  | Вид документации      | Номер документации |
|-------------|---|-----------------------|--------------------|
| AGA40.40    | Соединительная плоскость для подключения линии зажигающего газа | Инструкция по монтажу | 74 319 0244 0      |
| AGA40.41    | Соединительная плоскость для подключения реле контроля давления | Инструкция по монтажу | 74 319 0244 0      |
| AGA66       | Комплект уплотнений (IP54 → IP65)                               | Инструкция по монтажу | 74 319 0421 0      |
| AGA92       | Комплект сменных деталей для технического обслуживания          | Инструкция по монтажу | A5W00002883        |
| QPLx5       | Реле давления   | Техническое описание  | N7221              |
| SKPx5       | Исполнительный механизм   | Техническое описание  | N7643              |

## Предупредительные указания



**Чтобы избежать несчастных случаев, нанесения материального ущерба или экологического ущерба, необходимо соблюдать следующие предупредительные указания!**

**Не допускается! Запрещается вскрывать, модифицировать двойные газовые клапаны или вносить в них изменения.**

**Любое открытие устройства, замена деталей и изменение оригинального исполнения осуществляются под личную ответственность и на свой страх и риск!**

- Все виды работ (установка, монтаж, обслуживание и т. д.) должны выполняться квалифицированным персоналом.
- Запрещается использовать двойные газовые клапаны после падения или удара, так как функции обеспечения безопасности могут быть нарушены даже при отсутствии видимого повреждения
- В комбинации с системой проверки герметичности клапанов от других производителей пригодность клапанов проверяется отдельно со стороны установки.
- Использование непригодных газов или газовых компонентов отрицательно сказывается на защитной функции предохранительной отсечки
- Не допускайте попадания посторонних включений/частиц в VGD, так как это может отрицательно сказаться на защитной функции предохранительной отсечки
- Не допускается использование газов с концентрацией H<sub>2</sub>S и NH<sub>3</sub> > 0,1 %, а также с образованием конденсата. Невыполнение этого указания может отрицательно сказаться на функциях безопасности

## Указания по монтажу

- Соблюдайте национальные правила техники безопасности.
- Можно устанавливать и заменять исполнительные механизмы SKPx5, не сбрасывая давления в газовой линии
- Выполняйте также следующие инструкции по монтажу:

| Тип изделия           | Наименование изделия  | Инструкция по монтажу |               |
|-----------------------|---|-----------------------|---------------|
| AGA40.40              | Соединительная плоскость для подключения реле контроля давления | M7631.2               | 74 319 0244 0 |
| AGA40.41              | Соединительная плоскость для подключения линии зажигающего газа | M7631.2               | 74 319 0244 0 |
| AGA66                 | Комплект уплотнений (IP54 → IP65)                               | M7643.2               | 74 319 0421 0 |
| AGF10                 | Фланец  | M7631/M7646           | 74 319 0865 0 |
| QPLx5                 | Реле давления   | M7221                 | 74 319 0551 0 |
| VGD                   | Двойной газовый клапан  | M7631/M7636           | 4 319 2072 0  |
| VGD2                  |   | M7631                 | 4 319 2343 0  |
| VGD20                 |   | M7631.5               | A5W00002883   |
| VGD4 для DN40...DN150 |   | M7631.2               | 74 319 0244 0 |

- Для SKP25: возможно подсоединение импульсного трубопровода (обратная связь по давлению) к VGD
- Для SKP75: импульсный трубопровод (обратная связь по давлению) следует подсоединять к газопроводу, после VGD, на расстоянии более 3–5 диаметров подводящего трубопровода

Уплотнение/герметичность

- Проверьте прочность винтовых соединений на фланцах AGF10, а затем герметичность соединения со всеми подключенными компонентами
- Между фланцами AGF10 и клапаном VGD необходимо устанавливать уплотнительные кольца круглого сечения или фланцевые уплотнения
- Рекомендация при попадании влаги снаружи: Комплект уплотнений AGA66 (комплект IP65)

Монтажное положение

Необходимо учитывать допустимое монтажное положение используемых SKPx5, см. техническое описание N7643.

Направление потока

Направление потока газа должно совпадать с направлением стрелки на VGD.

Работа

В неактивном состоянии клапан VGD закрыт и открывается при открытии исполнительного механизма SKPx5.  
Для сообщения о положении ЗАКР соответствующего клапана VGD рекомендуется устанавливать SKPx5.xx1xx.

VGD20...  
(не для VGD20.xxxxY)

- Электрогидравлический исполнительный механизм SKP15 устанавливайте со стороны входа, SKPx5 со встроенным контроллером (SKP25, SKP55 или SKP75) предпочтительнее монтировать на стороне выхода VGD.
- Для монтажа клапана VGD20 в газовом коллекторе потребуется 2 фланца AGF10.
- При замене клапана VGD20 на имеющиеся фланцы AGF10 необходимо установить новые уплотнительные кольца круглого сечения.
- При замене клапана VGD20 на имеющихся фланцах AGA41/AGA51 (старая серия фланцев) необходимо смонтировать новые уплотнительные кольца и более длинные болты (M8 x 35) (AGA92).
- Чтобы предотвратить попадание стружки в VGD, сначала устанавливайте на трубопроводы фланцы AGF10. Затем очистите детали, прежде чем устанавливать VGD20.



**Применяемые директивы:**

- Правил (ЕС) для газовых приборов

EU/2016/426



**Указание!**

VGD20/VGD4 только в сочетании с SKPx5, см. техническое описание N7643.

Соответствие предписаниям применяемых директив подтверждается при соблюдении следующих стандартов/инструкций:

- Устройства безопасности и регулирования для горелок и приборов, работающих на газообразном и/или жидком топливе — Общие требования DIN EN 13611

**Действующие редакции стандартов см. в Декларации соответствия!**



Соответствие директивам EAC (Соответствие директивам Евразии)



ISO 9001:2015  
ISO 14001:2015  
OHSAS 18001:2007





Директива RoHS, Китай  
Таблица опасных веществ:  
<http://www.siemens.com/download?A6V10883536>



## Стандарты и сертификаты (продолжение)

Допуски для комбинаций с исполнительным механизмом SKPx5

| Модель          |  |  |
|-----------------|---|--|
| VGD20.403       | ●   | ●  |
| VGD20.503       | ●   | ●  |
| VGD20.2511      | ●   | ---  |
| VGD20.3211      | ●   | ---  |
| VGD20.4011      | ●   | ---  |
| VGD20.4011A **) | ●   | ---  |
| VGD20.4011C     | ●   | ---  |
| VGD20.4011Y     | ●   | ---  |
| VGD20.5011      | ●   | ---  |
| VGD20.5011A **) | ●   | ---  |
| VGD20.5011C     | ●   | ---  |
| VGD20.5011Y     | ●   | ---  |
| VGD40.040       | ●   | ●  |
| VGD40.040L      | ●   | ---  |
| VGD40.050       | ●   | ●  |
| VGD40.050L      | ●   | ---  |
| VGD40.065       | ●   | ●  |
| VGD40.065L      | ●   | ---  |
| VGD40.065J      | ●   | ---  |
| VGD40.080       | ●   | ●  |
| VGD40.080L      | ●   | ---  |
| VGD40.080J      | ●   | ---  |
| VGD40.100       | ●   | ●  |
| VGD40.100L      | ●   | ---  |
| VGD40.125       | ●   | ●  |
| VGD40.125L      | ●   | ---  |
| VGD40.150       | ●   | ●  |
| VGD40.150L      | ●   | ---  |
| VGD41.040       | ●   | ---  |
| VGD41.050       | ●   | ---  |
| VGD41.065       | ●   | ---  |
| VGD41.080       | ●   | ---  |
| VGD41.100       | ●   | ---  |
| VGD41.125       | ●   | ---  |
| VGD41.150       | ●   | ---  |

\*\*) Еще не доступны

## Срок службы

---

Расчетный срок службы\* комбинации двойного газового клапана и исполнительного механизма составляет:

| Номинальный диаметр | Количество циклов пуска горелки |
|---------------------|---------------------------------|
| ≤25 DN              | 200.000                         |
| 25...80 DN          | 100.000                         |
| 80...150 DN         | 50.000                          |

при использовании газов согласно EN 437 (или спецификации G260).

Основанием для этого являются результаты испытаний на установление рабочего ресурса в соответствии со стандартом EN 161. Перечень условий опубликован Европейским союзом производителей оборудования управления (European Control Manufacturers Association, Afecor) ([www.afecor.org](http://www.afecor.org)).

Расчетный срок службы указан с условием использования двойного газового клапана и исполнительного механизма в соответствии с данными технического описания. При достижении расчетного срока службы, определяемого на основе количества циклов включения горелки или соответствующего времени использования, авторизованный персонал должен проверить или заменить двойной газовый клапан и исполнительный механизм.

Для проверки герметичности действуют критерии, установленные стандартом EN 161. При наличии контрольной системы клапанов проверку можно не проводить.

\* Расчетный срок службы не является гарантийным периодом, указанным в условиях поставки.

Использование в газовых средах, не предусмотренных стандартами EN 437/G260 (например G262) может привести к сокращению срока службы.

## Рекомендации по обслуживанию

---

- После каждой замены проверяйте функционирование, а также внутреннюю и наружную герметичность VGD.
- Двойные газовые клапаны Siemens разрешается ремонтировать **только** в ремонтных мастерских Siemens.



### Осторожно!

#### При замене клапана необходимо также заменить QPLx5!

Учитывая расчетный срок службы газового манометрического выключателя согласно требованиям AFECOR, QPLx5 через 50 000 циклов или 10 лет эксплуатации рекомендуется заменить. Повторная установка, даже при замене уплотнений клапана, не рекомендуется.

## Рекомендации по утилизации

---

Необходимо обязательно соблюдать местное и общее действующее законодательство.

## Исполнение

Фильтр

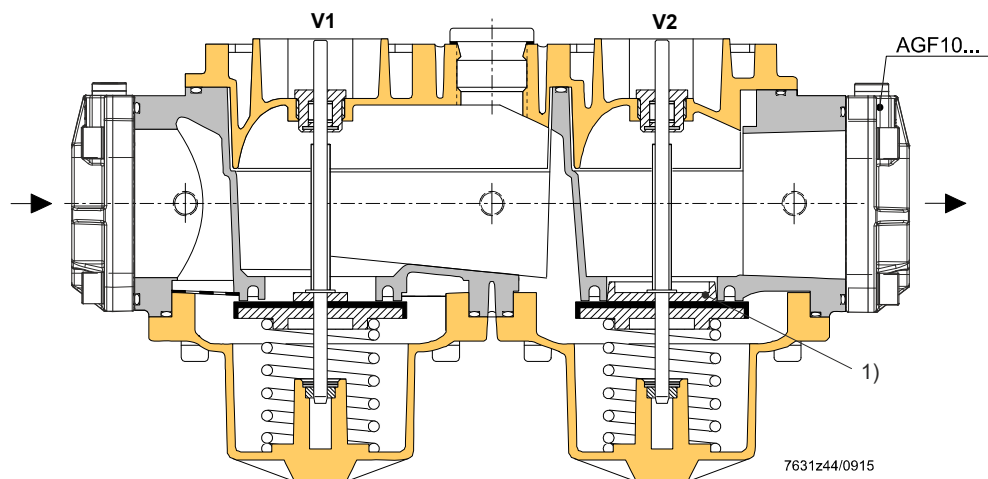
Сетка из нержавеющей стали на входе защищает VGD, седло и тарелку клапана, а также подключенные за ним устройства от загрязнений.

AGF10 для VGD2

На фланцах AGF10 имеется заглушка 1/8". У них имеется внутренняя резьба, они поставляются по отдельности с необходимыми принадлежностями, такими как винты, гайки, уплотнения и т. д. Фланцы AGF10 с любым размером соединительной резьбы можно любым образом устанавливать на VGD2. На один клапан VGD требуется 2 фланца AGF10.

VGD2...

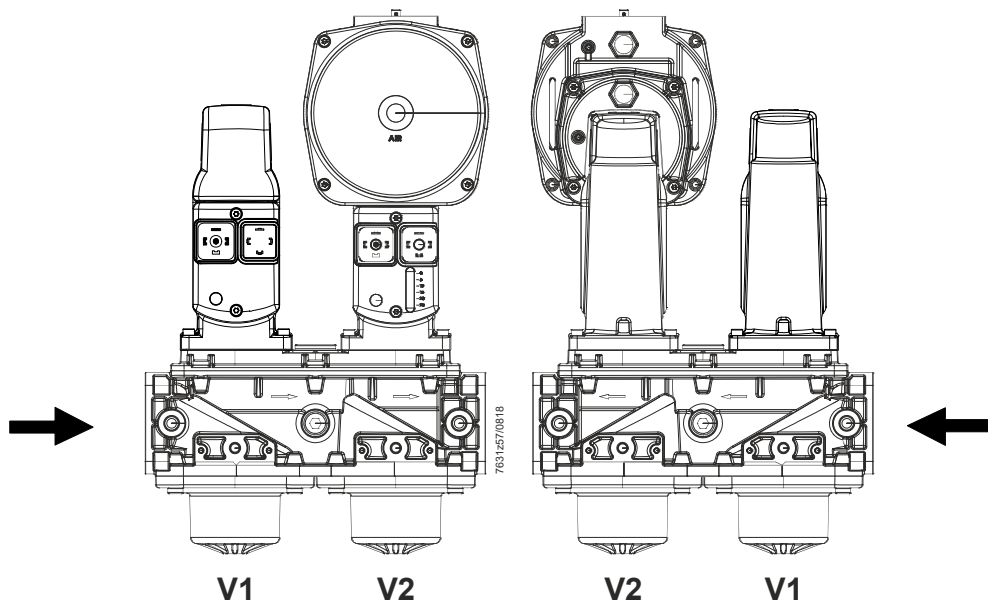
VGD2... в разрезе



1) Профилирование отсутствует для VGD20.xxxxY

Пример  
использования

- VGD2... с SKP15... (установка на V1) и SKP75... (установка на V2)
- Изображение без AGF10



**VGD4...**

VGD4 представляют собой двухседельные дисковые клапаны. Разъем для импульсного трубопровода  $\frac{1}{4}$ " на AGA40.40 для клапана V1 или разъем для импульсного трубопровода на выходном фланце VGD для клапана V1 или V2 можно соединить с разъемом для импульсного трубопровода установленного регулятора постоянного давления SKP25.

**Закрывающие пружины**

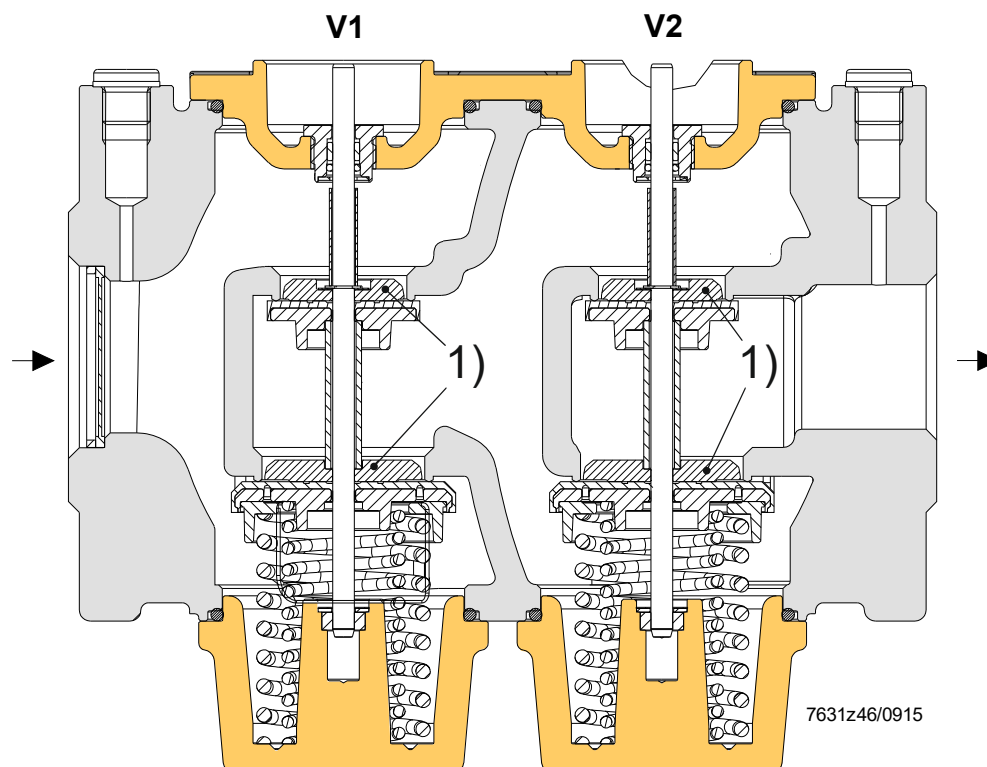
Для каждого двойного седла имеется пара пружин. Усилия каждой пружины на закрытие действуют отдельно для соответствующего седла клапана.

**AGA40.41**

Соединительная плоскость AGA40.41 ① позволяет устанавливать различные предлагаемые на рынке реле давления или устройства контроля герметичности клапанов. Плоскости AGA40.40 ② и AGA40.41 можно на выбор устанавливать с обеих сторон клапана.

**VGD40...**

VGD40... в разрезе



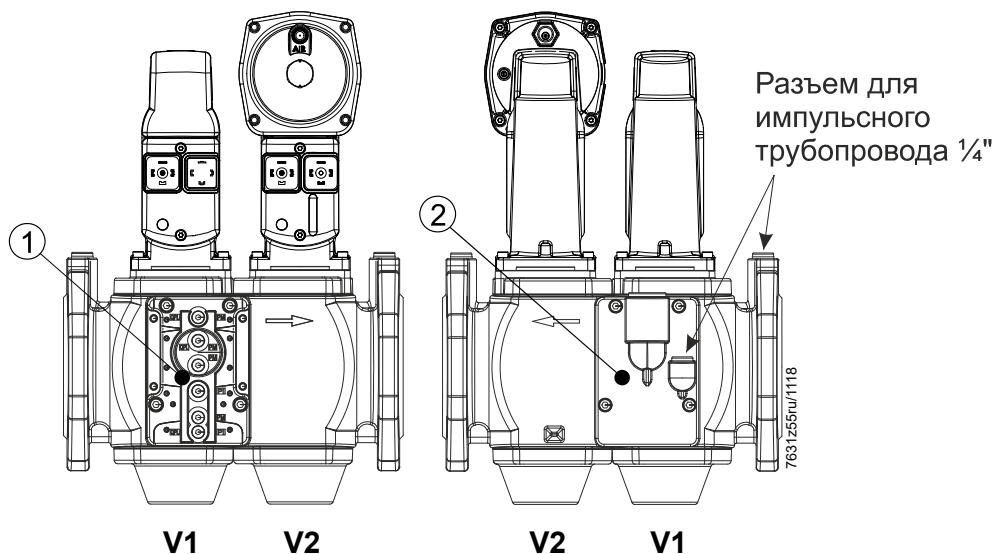
1) Профилирование отсутствует для VGD41.xxxxY



## Исполнение (продолжение)

Образец применения

VGD40.080 с SKP15... (установка на клапан **V1**) и SKP25... (установка на клапан **V2**).



### SKPx5

VGD можно комбинировать со следующими исполнительными механизмами SKPx5:

| Тип                   | Номер по техпаспорту | Функция   |
|-----------------------|----------------------|---|
| SKP15...              | N7643                | Открытие/закрытие   |
| SKP25...              | N7643                | Открытие/закрытие с регулированием постоянного давления/регулированием равенства давлений                   |
| SKP25.7... с SQS37... | N7643                | Открытие/закрытие с регулированием давления и заданием уставок, изменяемых с помощью электрического сигнала |
| SKP55...              | N7643                | Открытие/закрытие с регулированием перепада давления, сигнальный вход → перепад давления                    |
| SKP75...              | N7643                | Открытие/закрытие с регулированием соотношения, сигнальный вход → статическое давление                      |

**Обзор модификаций** (другие типы приводов – по запросу)

**VG D20**

| Номинальный диаметр | Расход воздуха при $\Delta p = 1$ кПА, м <sup>3</sup> /ч | С 3 вводами с внутренней резьбой |                   | С 11 вводами с внутренней резьбой |                        | С 11 вводами с внутренней резьбой<br>Без профилирования на седле клапана (V2) для ускорения прохождения газа |                     | С 11 подключениями с внутренней резьбой<br>Со специальным профилированием в седле клапана (V2) |                     |
|---------------------|--|----------------------------------|-------------------|-----------------------------------|------------------------|--|---------------------|--|---------------------|
|                     |  | № артикула                       | Тип               | № артикула                        | Тип                    | № артикула   | Тип                 | № артикула   | Тип                 |
| 1"                  | 25   | ---                              | ---               | <b>S55590-G103-A100</b>           | <b>VG D20.2511</b>     | ---  | ---                 | ---  | ---                 |
| 1 ¼"                | 46   | ---                              | ---               | <b>S55590-G101-A100</b>           | <b>VG D20.3211</b>     | ---  | ---                 | ---  | ---                 |
| 1 ½"                | 85   | <b>BPZ:VG D20.403</b>            | <b>VG D20.403</b> | <b>BPZ:VG D20.4011</b>            | <b>VG D20.4011</b>     | <b>BPZ:VG D20.4011Y</b>  | <b>VG D20.4011Y</b> | <b>S55590-G105-A100</b>  | <b>VG D20.4011C</b> |
| 1 ½"                | 85   | ---                              | ---               | <b>BPZ:VG D20.4011A *)</b>        | <b>VG D20.4011A *)</b> | ---  | ---                 | ---  | ---                 |
| 2"                  | 100  | <b>BPZ:VG D20.503</b>            | <b>VG D20.503</b> | <b>BPZ:VG D20.5011</b>            | <b>VG D20.5011</b>     | <b>BPZ:VG D20.5011Y</b>  | <b>VG D20.5011Y</b> | <b>S55590-G106-A100</b>  | <b>VG D20.5011C</b> |
| 2"                  | 100  | ---                              | ---               | <b>BPZ:VG D20.5011A *)</b>        | <b>VG D20.5011A *)</b> | ---  | ---                 | ---  | ---                 |

\*) Еще не доступны

**VG D40**

| DN  | Расход воздуха при $\Delta p = 1$ кПА, м <sup>3</sup> /ч |                       |                   |                        |                    | VG D40.xxxL с обратным расположением монтажных пластин, см. <i>Габаритные размеры</i> |                       |
|-----|--|-----------------------|-------------------|------------------------|--------------------|---|-----------------------|
|     |  | № артикула            | Тип               | № артикула             | Тип                | № артикула  | Тип                   |
| 40  | 85   | <b>BPZ:VG D40.040</b> | <b>VG D40.040</b> | ---                    | ---                | <b>BPZ:VG D40.040L *)</b>   | <b>VG D40.040L *)</b> |
| 50  | 100  | <b>BPZ:VG D40.050</b> | <b>VG D40.050</b> | ---                    | ---                | <b>BPZ:VG D40.050L</b>  | <b>VG D40.050L</b>    |
| 65  | 160  | <b>BPZ:VG D40.065</b> | <b>VG D40.065</b> | <b>BPZ:VG D40.065J</b> | <b>VG D40.065J</b> | <b>BPZ:VG D40.065L</b>  | <b>VG D40.065L</b>    |
| 80  | 250  | <b>BPZ:VG D40.080</b> | <b>VG D40.080</b> | <b>BPZ:VG D40.080J</b> | <b>VG D40.080J</b> | <b>BPZ:VG D40.080L</b>  | <b>VG D40.080L</b>    |
| 100 | 400  | <b>BPZ:VG D40.100</b> | <b>VG D40.100</b> | ---                    | ---                | <b>BPZ:VG D40.100L</b>  | <b>VG D40.100L</b>    |
| 125 | 630  | <b>BPZ:VG D40.125</b> | <b>VG D40.125</b> | ---                    | ---                | <b>BPZ:VG D40.125L</b>  | <b>VG D40.125L</b>    |
| 150 | 800  | <b>BPZ:VG D40.150</b> | <b>VG D40.150</b> | ---                    | ---                | <b>BPZ:VG D40.150L</b>  | <b>VG D40.150L</b>    |

\*) По запросу

**VGD41**

| DN  | Расход воздуха при<br>$\Delta p = 1$ кПА, м <sup>3</sup> /ч | VGD41.xxx с AGA40.41 с обеих сторон,<br>см. <i>Размерные эскизы</i>                   |                     |
|-----|---|---|---------------------|
|     |   | № артикула  | Тип                 |
|     |   | VGD41.xxx без внутреннего профилирования седла клапана для ускорения прохождения газа |                     |
| 40  | 85  | <b>BPZ:VGD41.040</b>  | <b>VGD41.040</b>    |
| 50  | 100   | <b>BPZ:VGD41.050</b>  | <b>VGD41.050</b>    |
| 65  | 160   | <b>BPZ:VGD41.065</b>  | <b>VGD41.065</b>    |
| 80  | 250   | <b>BPZ:VGD41.080</b>  | <b>VGD41.080</b>    |
| 100 | 400   | <b>BPZ:VGD41.100</b>  | <b>VGD41.100</b>    |
| 125 | 630   | <b>BPZ:VGD41.125</b>  | <b>VGD41.125</b>    |
| 150 | 800   | <b>BPZ:VGD41.150 *)</b>   | <b>VGD41.150 *)</b> |

\*) По запросу

При заказе указывайте тип двойного газового клапана.

Исполнительные механизмы, двойной газовый клапан и фланцы (только VGD2) поставляются в отдельных упаковках.

**Пример для VGD2...:**

Двойной газовый клапан 2" с двумя фланцами и двумя исполнительными механизмами

VGD20.503 – 1 шт.

2 шт. SKPx5

AGF10.50 – 2 шт.

**Пример для VGD4...:**

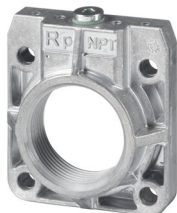
Двойной газовый клапан DN80 с двумя исполнительными механизмами

VGD40.080 – 1 шт.

2 шт. SKPx5

Боковые AGA40.4x (для подключения линии зажигающего газа, для подключения реле контроля давления) входят в комплект поставки и уже смонтированы.

**Принадлежности (заказывается отдельно)**



**Фланец AGF10...**

- Фланец для подсоединения VGD2
- Фланцы заказываются отдельно.
- Фланцы необходимо комбинировать с клапаном VGD2

Имеются следующие размеры фланцев и варианты фланцевой резьбы:

| Фланец              |                 | Номинальный диаметр (RP) | Длина в мм |
|---------------------|-----------------|--------------------------|------------|
| № артикула          | Тип             |                          |            |
| <b>BPZ:AGF10.15</b> | <b>AGF10.15</b> | ½"                       | 26         |
| <b>BPZ:AGF10.20</b> | <b>AGF10.20</b> | ¾"                       | 26         |
| <b>BPZ:AGF10.25</b> | <b>AGF10.25</b> | 1"                       | 26         |
| <b>BPZ:AGF10.32</b> | <b>AGF10.32</b> | 1 ¼"                     | 26         |
| <b>BPZ:AGF10.40</b> | <b>AGF10.40</b> | 1 ½"                     | 26         |
| <b>BPZ:AGF10.50</b> | <b>AGF10.50</b> | 2"                       | 30         |



**Соединительная плоскость для подключения линии зажигающего газа для VGD40**

**AGA40.40**

№ артикула: **BPZ:AGA40.40**

- В качестве запчасти в комплекте с заглушкой и уплотнениями
- См. инструкцию по монтажу M7631.2 (74 319 0244 0)



**Соединительная плоскость для подключения реле контроля давления для VGD40**

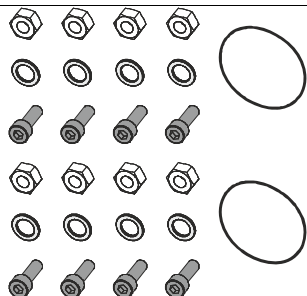
**AGA40.41**

№ артикула: **BPZ:AGA40.41**

- В качестве запчасти в комплекте с уплотнениями
- См. инструкцию по монтажу M7631.2 (74 319 0244 0)



**Двойной ниппель** (например, подключение QPL25)  
Двойной ниппель (1/8" на 1/4") должен предоставляться заказчиком для монтажа QPL25



**Комплект сменных деталей** для VGD20

**AGA92**

Высота установки **S55851-Z901-A100**

- Необходим при замене VGD20 с сохранением старых фланцев AGA41/AGA51
  - Размеры винтов M8 x 35
  - В комплект входят:  
8 винтов, 8 стопорных колец, 8 гаек, 2 уплотнительных кольца круглого сечения
- См. инструкцию по монтажу A5W00002883



**Комплект для ручной коррекции**

**AGA61**

Высота установки **S55851-Z901-A100**

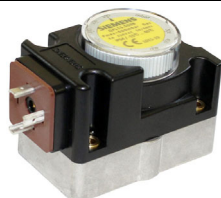


**Комплект прокладок** для SKPx5

**AGA66**

Высота установки: **BPZ:AGA61**

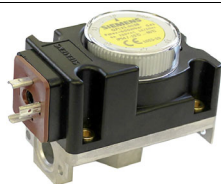
- Между SKPx5 и VGD
- повышает степень защиты с IP 54 до IP 65
- см. инструкцию по монтажу M7643.2 (74 319 0421 0)
- Рекомендуется при установке во влажной среде



**Реле контроля давления QPL15** для VGD

- Для контроля давления газа или давления воздуха
- Подключение с уплотнительным кольцом

См. техническое описание N7221 и инструкцию по монтажу M7221 (74 319 0551 0)



**Реле контроля давления QPL25** для VGD

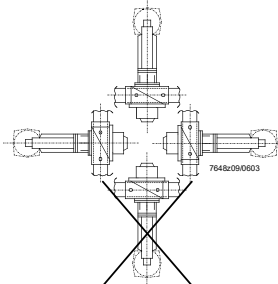
- Для контроля давления газа или давления воздуха
- Подключение 1/4"

См. техническое описание N7221 и инструкцию по монтажу M7221 (74 319 0551 0)

## Технические данные

Общие технические данные устройства

|                                    |  |
|------------------------------------|--|
| Класс клапана в комбинации с SKPx5 | A согласно EN 161<br>(за исключением SAX31...) |
| Группа                             | 2 (EN 161)                                     |
| Допустимая температура среды       | -15...60 °C                                    |
| Вес                                |  |
| - VGD2...                          | ок. 3,2 кг                                     |
| - VGD4...                          | см. <i>Габаритные размеры</i>                  |
| Присоединительные фланцы для VGD4  | PN16, согласно ISO7005-2                       |
| Необходимый расход                 | см. <i>Диаграмма расхода</i>                   |
| Допустимое монтажное положение     |  |



см. *Указания по монтажу*

|  |   |
|--|---|
| Рабочее давление   | см. <i>Обзор модификаций</i>  |
| Допустимое давление газа в направлении, противоположном направлению потока |   |
| • VGD20  | 15 кПа  |
| • VGD40  | 30 кПа  |
| • VGD41  | 30 кПа  |
| Типы газов   |   |
| • VGD2 / VGD4  | Пригодны для работы с газами классов 1, 2, 3 и воздухом                     |
| • VGD4   | Подходит для газов с содержанием не более 0,1 об. % сухого H <sub>2</sub> S |
| Фильтр   | встроенный (размер ячеек 0,9 мм)  |
| Материалы  | AL Si10Mg согласно DIN 1706   |

Условия окружающей среды

|                        |                               |
|------------------------|-------------------------------|
| <b>Хранение</b>        | DIN EN 60721-3-1              |
| Климатические условия  | класс 1K3                     |
| Механические условия   | класс 1M2                     |
| Диапазон температуры   | -20...60 °C                   |
| Влажность              | относ. влажность <95%         |
| <b>Транспортировка</b> | DIN EN 60721-3-2              |
| Климатические условия  | класс 2K2                     |
| Механические условия   | класс 2M2                     |
| Диапазон температуры   | -15...60 °C                   |
| Влажность              | относ. влажность <95%         |
| <b>Эксплуатация</b>    | DIN EN 60721-3-3              |
| Климатические условия  | класс 3K5                     |
| Механические условия   | класс 3M2                     |
| Диапазон температуры   | -10...60 °C                   |
| Влажность              | относ. влажность <95%         |
| Высота установки       | Макс. 2000 м над уровнем моря |



**Предупреждение!**  
**Образование конденсата в клапане недопустимо!**  
**Несоблюдение этого указания может отрицательно сказаться на функциях безопасности.**

## Технические данные (продолжение)

| Допустимое давление газа/объем | Тип                | Максимально допустимое рабочее давление (динамическое) кПа | Объем между V1/V2 (л) |
|--------------------------------|--------------------|--|-----------------------|
|                                | <b>VG D20.2xx</b>  | 150  | 0,75                  |
|                                | <b>VG D20.3xx</b>  | 150  | 0,75                  |
|                                | <b>VG D20.4xx</b>  | 150  | 0,75                  |
|                                | <b>VG D20.5xx</b>  | 150  | 0,8                   |
|                                | <b>VG D40.040</b>  | 100  | 0,8                   |
|                                | <b>VG D40.050</b>  | 100  | 0,8                   |
|                                | <b>VG D40.065</b>  | 70   | 1,3                   |
|                                | <b>VG D40.065J</b> | 70   | 1,3                   |
|                                | <b>VG D40.080</b>  | 70   | 1,5                   |
|                                | <b>VG D40.080J</b> | 70   | 1,5                   |
|                                | <b>VG D40.100</b>  | 70   | 3                     |
|                                | <b>VG D40.125</b>  | 70   | 5,2                   |
|                                | <b>VG D40.150</b>  | 70   | 8,7                   |
|                                | <b>VG D41.040</b>  | 100  | 0,8                   |
|                                | <b>VG D41.050</b>  | 100  | 0,8                   |
|                                | <b>VG D41.065</b>  | 70   | 1,3                   |
|                                | <b>VG D41.080</b>  | 70   | 1,5                   |
|                                | <b>VG D41.100</b>  | 70   | 3                     |
|                                | <b>VG D41.125</b>  | 70   | 5,2                   |
|                                | <b>VG D41.150</b>  | 70   | 8,7                   |

VG D40...

VG D40 пригодны для сжимающей нагрузки в режиме ожидания горелки до 150 кПа.

Эта нагрузка давлением отсутствует в нормальном рабочем режиме, а возникает только при отказе предшествующего устройства снижения давления в технологической цепочке.

При наличии давления 150 кПа VG D40 остается надежно закрытым/надежно закрывается.

В случае превышения максимального допустимого рабочего давления должно произойти отключение клапана.

Функциональность и наружная герметичность клапана не ухудшаются.

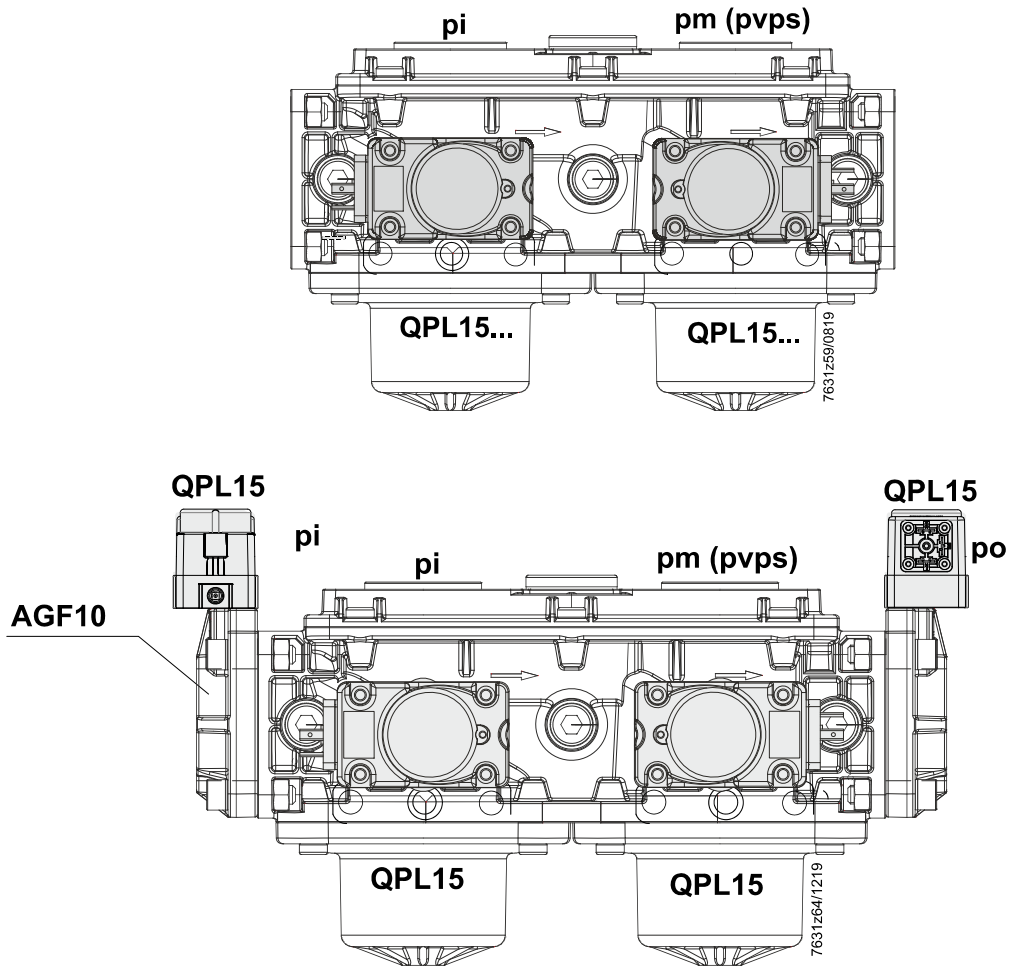
Примечание:

Благодаря внутренней конструкции VG D40 повышение давления на входе приводит к закрытию клапана (класс А согласно стандарту EN 161).

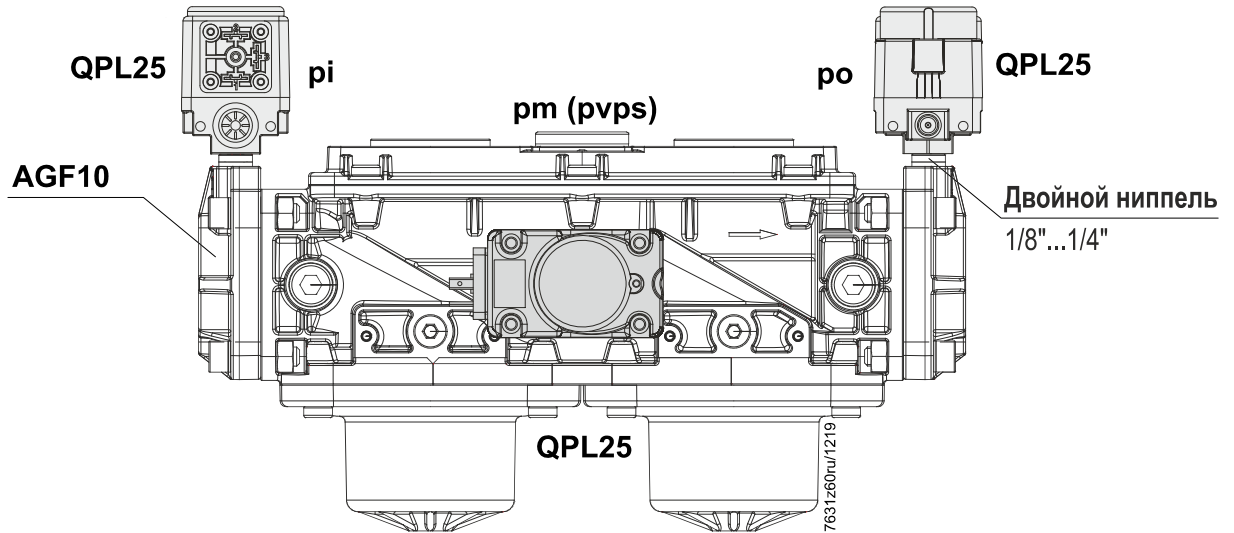
Поэтому предохранительные запорные или продувочные устройства, дополнительно предусмотренные для регулятора давления подачи с целью защиты газовой арматуры на горелке (устройстве потребления газа), могут отсутствовать при соблюдении двух следующих условий:

- В случае, если при сбое предвключенного регулятора давления подачи давление на входе VG D40 не превышает 150 кПа.
- При превышении допустимого рабочего давления VG D40 (DN65 — DN150: 70 кПа или DN40 — DN50: 100 кПа) отключающее устройство (например, реле давления газа) приводит к закрытию клапана VG D40.

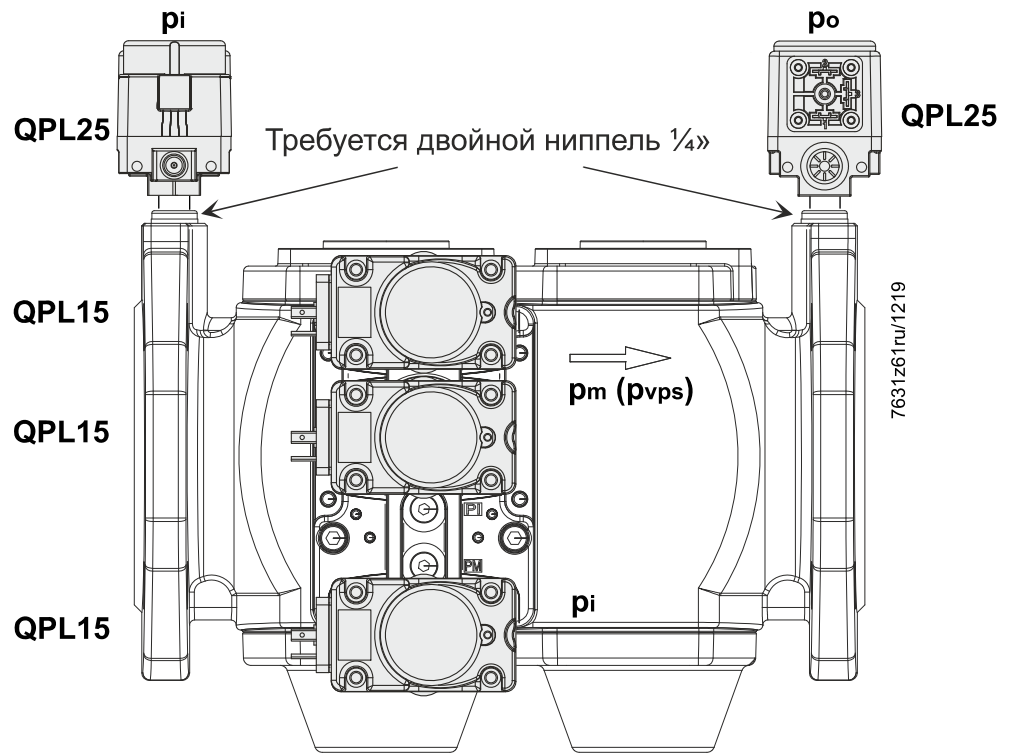
Пример: возможности монтажа QPL15 с уплотнительным кольцом круглого сечения при использовании VGD20.xx11



Пример: возможности монтажа QPL25 с ниппелем при использовании VGD20.xx3 Rp $\frac{1}{4}$ "-1/8"

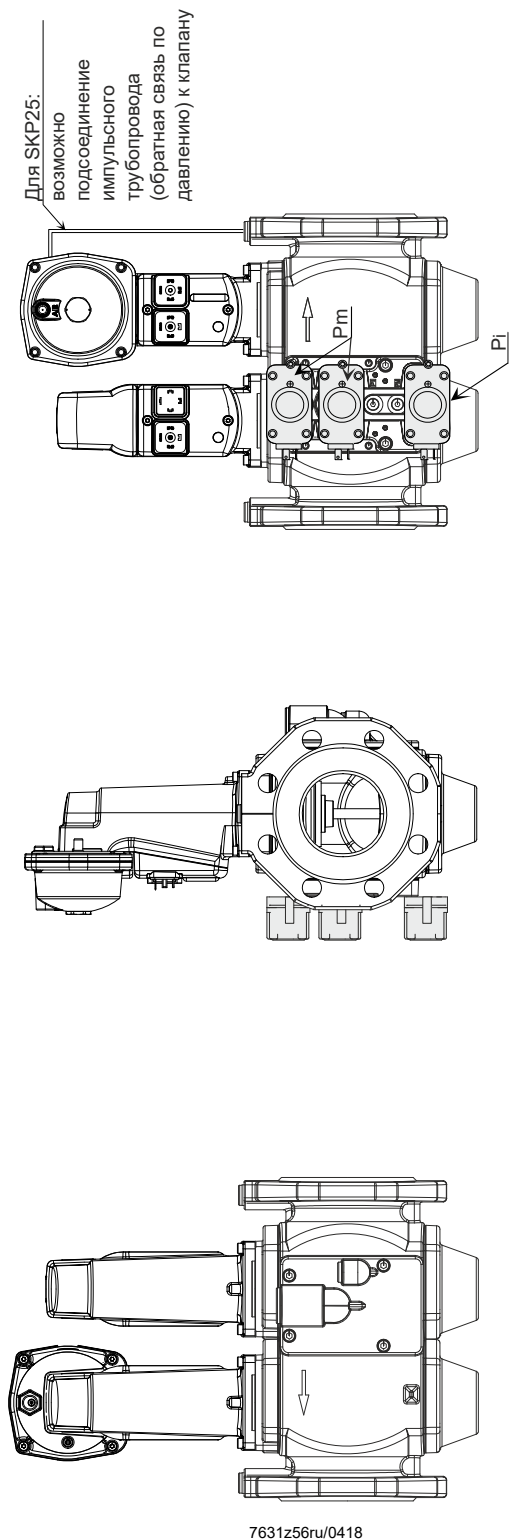






Пояснение

- pi = Давление на входе
- po = Давление на выходе
- pm = Среднее давление в камере
- pvps = проверка герметичности клапана

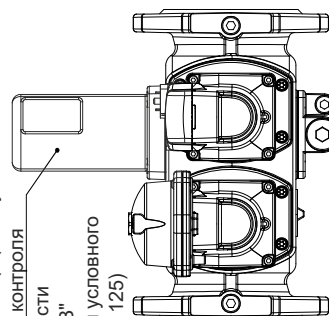


**Варианты установки** (следует рассмотреть использование различных систем проверки герметичности со стороны установки)

Пример (необязательный):

Устройство контроля герметичности клапанов "B" и реле давления (Pi) внизу

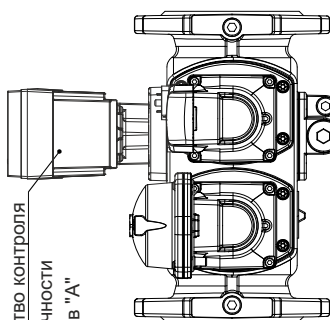
Устройство контроля герметичности клапанов "B" (только для условного прохода до 125)



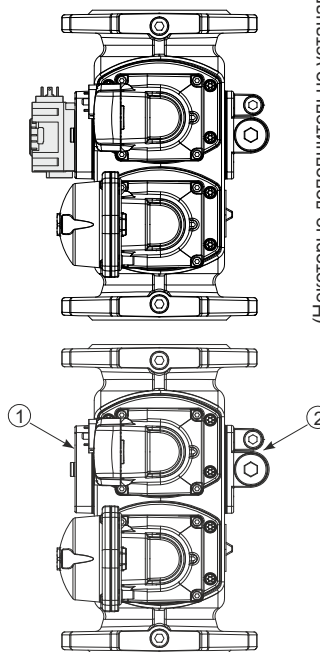
Пример (необязательный):

Устройство контроля герметичности клапанов "A"

Устройство контроля герметичности клапанов "A"



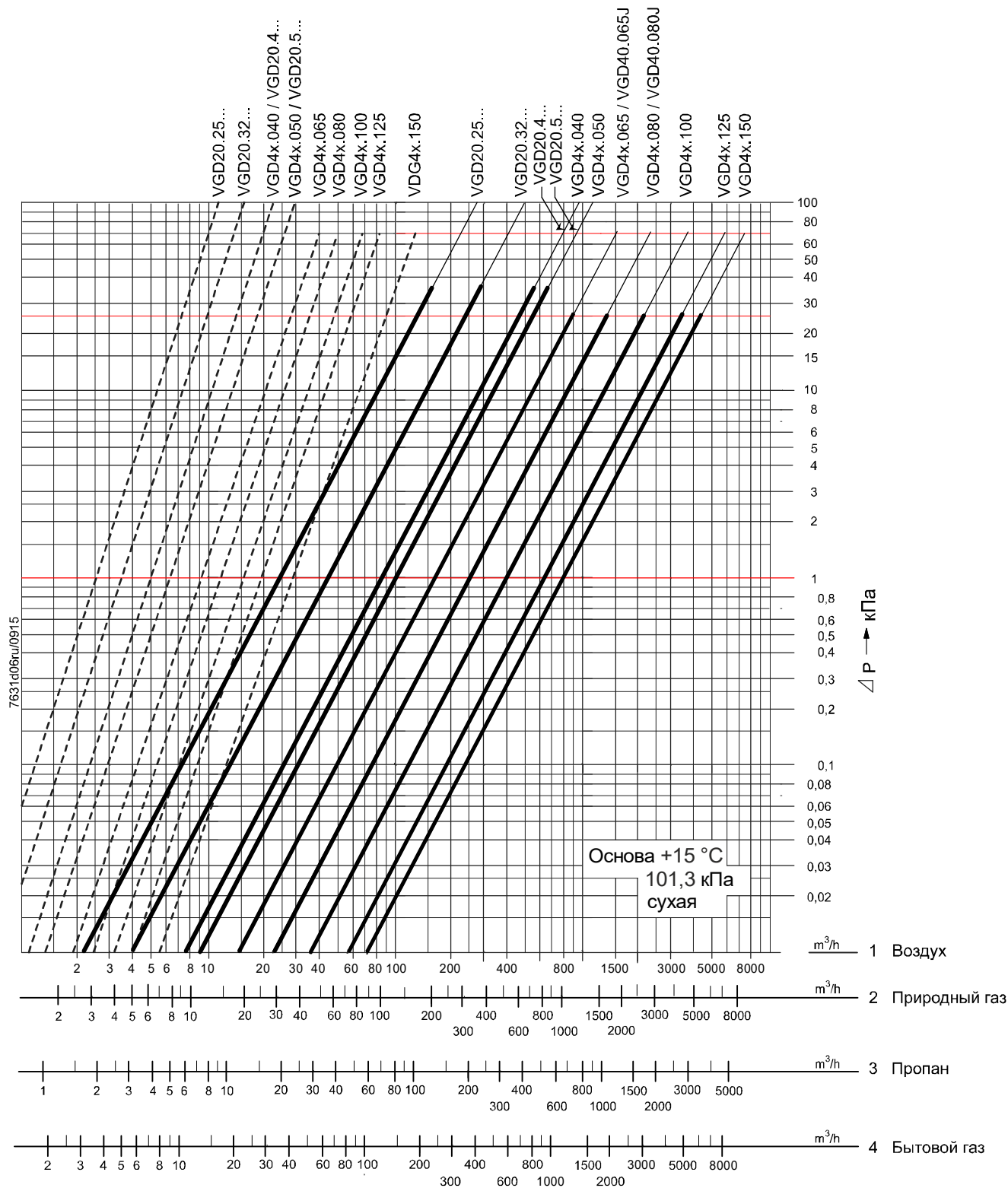
3 x реле давления (2x Pm, Pi)



(Некоторые дополнительно устанавливаемые компоненты не входят в ассортимент Siemens)

Плата реле давления ① позволяет устанавливать различные предлагаемые на рынке реле давления или устройства контроля герметичности клапанов.  
Фланец для присоединения подачи газа зажигания ② и плату реле давления можно на выбор устанавливать с обеих сторон клапана.

Диаграмма расхода VGD (только для полностью открытых VGD)



Пояснение:

- ..... Кривые минимального расхода
- Кривые максимального расхода (при полностью открытом VGD)

## Диаграмма расхода VGD (только для полностью открытых VGD)

Определение потери давления для газа с другой относительной плотностью ( $dv$ ), отличающейся от указанной на графике:

Необходимые величины

$\rho(\text{Газ})$  Плотность газа в  $\text{кг/м}^3$   
 $V(\text{Газ})$  Объем газа в  $\text{м}^3/\text{ч}$

Порядок действий

- Расчет относительной плотности газа [ $dv(\text{газ})$ ]:

$$dv(\text{Газ}) = \frac{\text{Плотность (газа) в } \text{кг/м}^3}{1,22 \text{ кг/м}^3 \text{ (= плотность воздуха)}}$$

- Определение объема воздуха [ $V(\text{воздух})$ ], который создает такую же потерю давления ( $\Delta p$ ) как и объем газа [ $V(\text{газ})$ ]:

$$V(\text{воздух}) = \frac{V(\text{газ}) \text{ в } \text{м}^3/\text{ч}}{\sqrt{dv(\text{Газ})}}$$

- Определение потери давления газа ( $\Delta p$ ) с помощью диаграммы расхода, исходя из рассчитанного объема воздуха [ $V(\text{воздуха})$ ] на графике.

При значениях, выходящих за пределы области рабочих характеристик, отмеченной жирной линией, могут появиться шумы потока!



### Внимание!

- Для использования в большом диапазоне модуляции следует выбирать минимально допустимый номинальный диаметр клапана, см. технический паспорт SKPx5 N7643
- Если давление газа превышает максимально допустимое рабочее давление, уменьшите его с помощью предвключенного регулятора давления.
- Потеря давления (график максимального потока) рассчитана для полностью открытого VGD

Пересчет расхода воздуха в соответствующий расход газа (природный газ):

База для шкалы

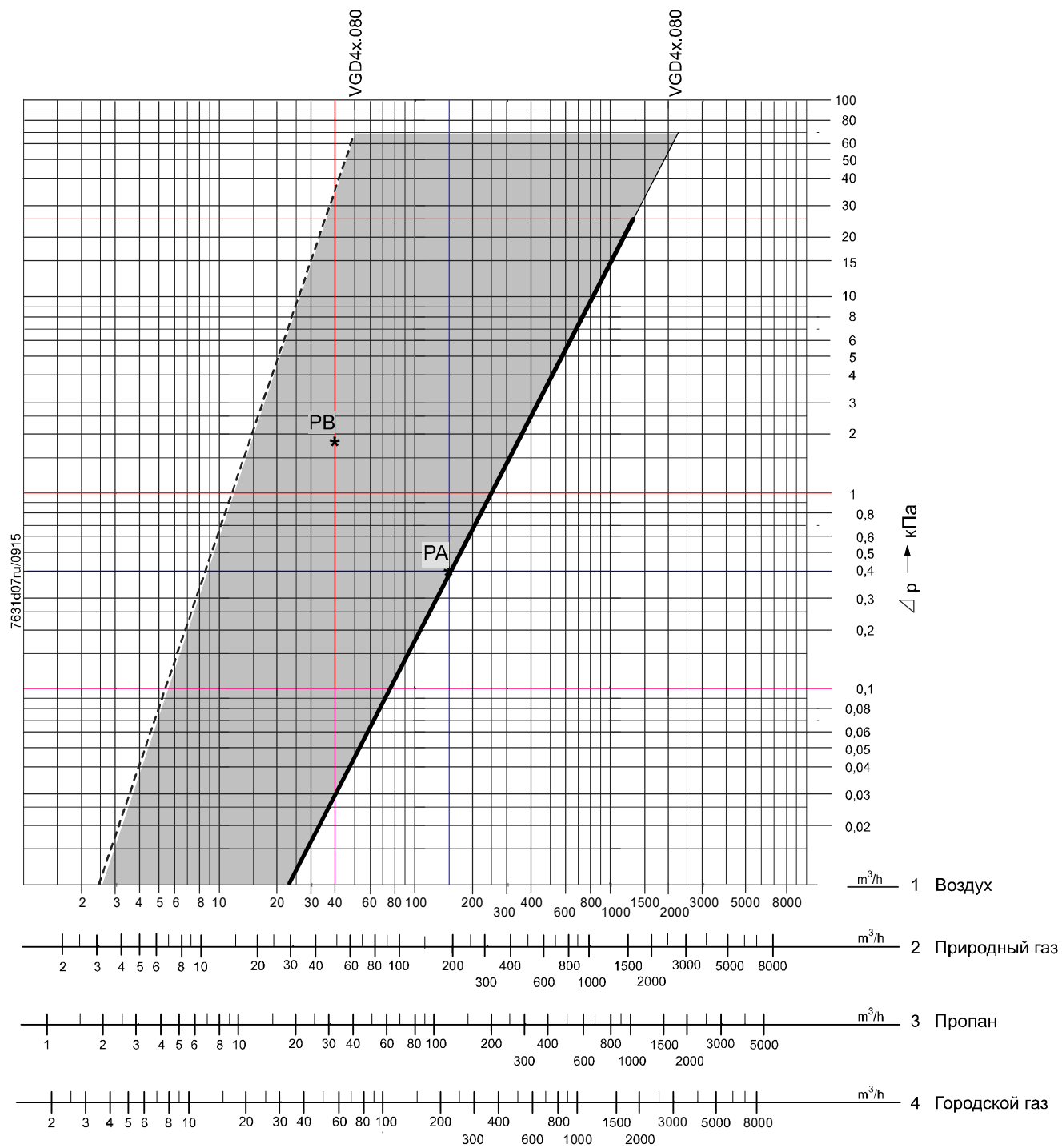
| Абсцисса | Среда, объемный расход (QG) в $\text{м}^3/\text{ч}$ | Отношение плотности ( $dv$ ) к воздуху | Переводной коэффициент<br>$f = \sqrt{\frac{1}{dv}}$ |
|----------|---|--|---|
| 1        | Воздух  | 1                                      | 1   |
| 2        | Природный газ                                       | 0,61                                   | 1,28  |
| 3        | Пропан  | 1,562                                  | 0,8   |
| 4        | Городской газ                                       | 0,46                                   | 1,47  |

Пересчет расхода других типов газа в расход воздуха ( $\text{м}^3/\text{ч}$ ):

$$QL = \frac{QG}{f}$$

QL = объем воздуха в  $\text{м}^3/\text{ч}$ , который создает такое же падение давления, как QG.

Пример: Рекомендуемый рабочий диапазон (выдержка из диаграммы расхода VGD...)



Пояснение

- ..... Кривые минимального расхода (могут отличаться в зависимости от качества мест установки регуляторов давления)
- Кривые максимального расхода (при полностью открытом VGD)
- PA Рабочая точка
- PB Рабочая точка

## Пример: Рекомендуемый рабочий диапазон (выдержка из диаграммы расхода VGD...) (продолжение)

Точки **РА/РВ**, см. главу *Пример размерных характеристик*.

Пример расчета параметров

Упрощенный расчет осуществляется по приведенной выше диаграмме: VGD с SKP75.

| Условие  | выход газа горелки в камеру сгорания |
|--|--------------------------------------|
| Упрощенный пример: Постоянное давление в камере сгорания | = 0 кПа                              |
| Необходимое соотношение при регулировании                | RV = 4 : 1                           |
| Давление газа на входе                                   | 2 кПа                                |

- Номинальная нагрузка** → точка **РА** в семействе характеристик  
Давление горелки при номинальной нагрузке 1,6 кПа  
Объемный поток при номинальной нагрузке 200 м³/ч природного газа, соответствует 156 м³/ч воздуха  
-  $\Delta p_{Vx}$  при номинальной нагрузке 2,0 – 1,6 = 0,4 кПа  
Точка **РА** должна лежать на кривой максимального расхода или слева от нее.
- Минимальная нагрузка** → точка **РВ** в семействе характеристик

$$P_{G\min} = \frac{P_{G\max}}{RV^2} = \frac{1,6 \text{ кПа}}{16} = 0,1 \text{ кПа} \quad (\Delta p \text{ диаграммы} = 2,0 - 0,1 = 1,9 \text{ кПа})$$

$$V_{G\min} = \frac{V_{G\max}}{RV} = \frac{200 \text{ м}^3/\text{ч}}{4} = 50 \text{ м}^3/\text{ч} \text{ аналогичны } h = 39 \text{ м}^3/\text{ч} \text{ воздухом}$$

- Размер выбранной арматуры VGD40.080

Точка **РВ** должна лежать на кривой минимального расхода или справа от нее.

# Габаритные размеры (без соблюдения масштаба)

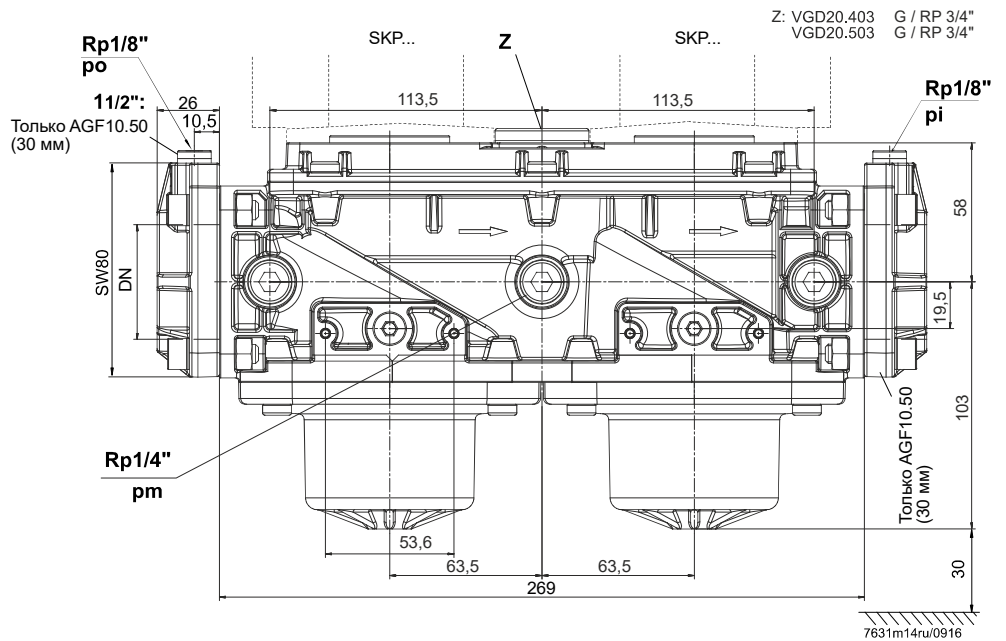
Размеры в мм



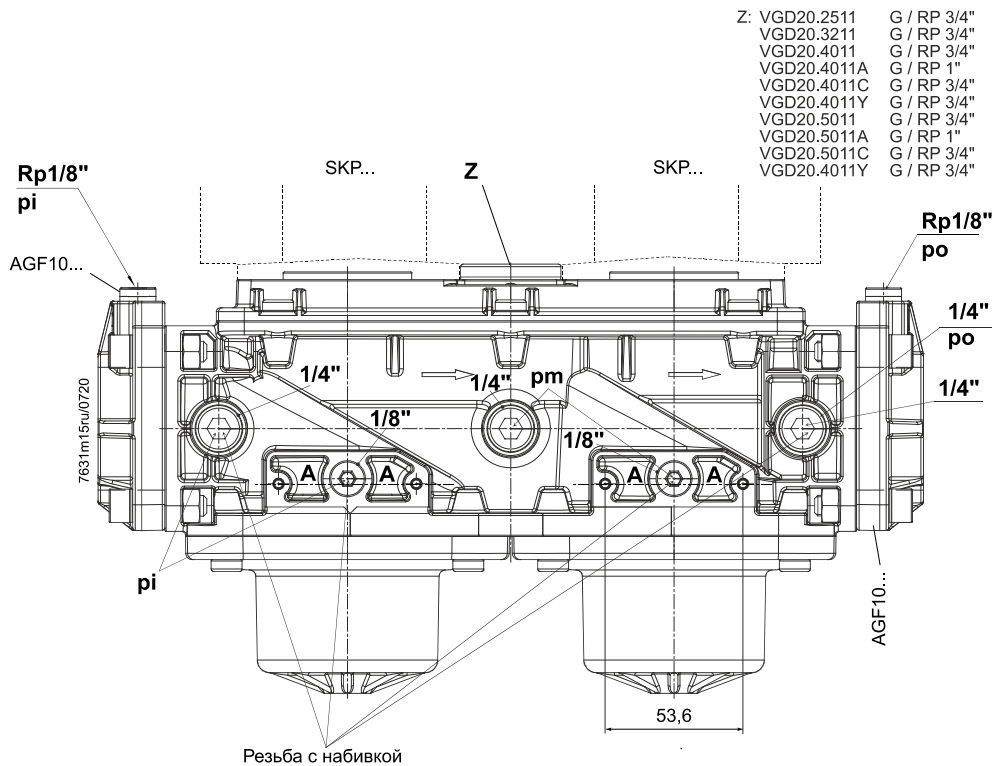
### Указание!

Клапаны VGD20 разрешается монтировать только в комбинации с фланцами AGF10.

VGD20.xx3... с AGF10...



VGD20.xx11... с AGF10... (размеры, см. VGD20.403/VGD20.503)



### Примечание!

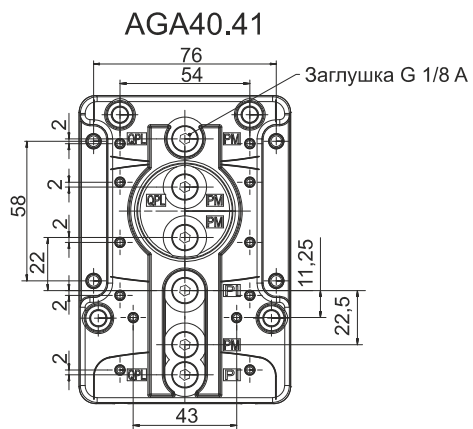
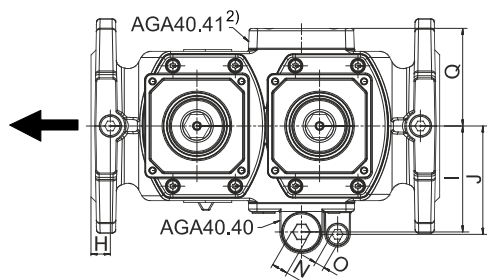
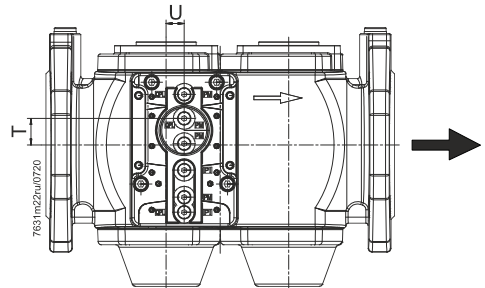
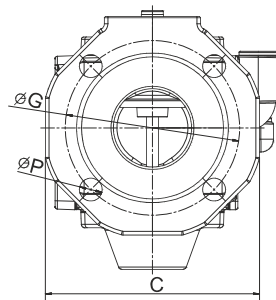
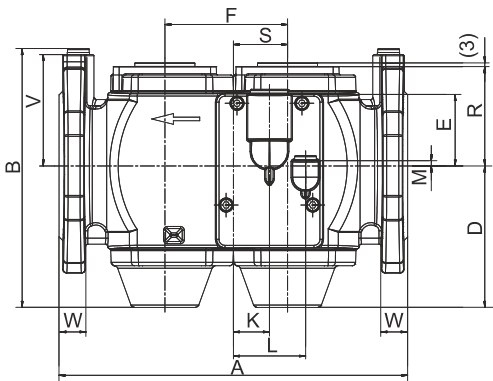
A = отверстия для крепления манометрического выключателя (винт с цилиндрической головкой М4, с изменяющейся формой)!

Габаритные размеры (продолжение)

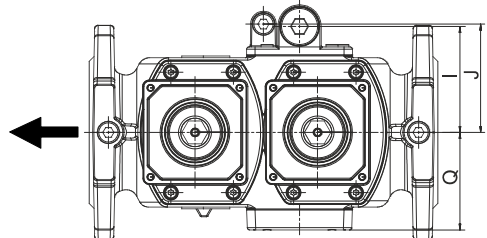
(без соблюдения масштаба)

VGD40.../VGD41...

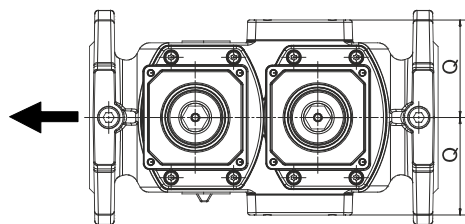
VGD40



VGD40.xxxL



VGD41





## Габаритные размеры (продолжение)

Таблица размеров

| Тип        | DN <sup>1)</sup> | A   | B   | C   | D   | E  | F   | G   | H  | I   | J   | K  | L  | M  | N  | O | P  | Q   |
|------------|------------------|-----|-----|-----|-----|----|-----|-----|----|-----|-----|----|----|----|----|---|----|-----|
| VGD4x.040x | 40               | 240 | 195 | 168 | 115 | 58 | 88  | 110 | 16 | 77  | 79  | 20 | 50 | 2  | 12 | 6 | 19 | 70  |
| VGD4x.050x | 50               | 240 | 202 | 175 | 115 | 58 | 88  | 125 | 16 | 77  | 79  | 20 | 50 | 2  | 12 | 6 | 19 | 70  |
| VGD4x.065x | 65               | 290 | 214 | 195 | 118 | 60 | 102 | 145 | 16 | 88  | 90  | 30 | 60 | 4  | 12 | 6 | 19 | 81  |
| VGD40.065J | 65               | 290 | 215 | 195 | 118 | 60 | 102 | 140 | 16 | 88  | 90  | 30 | 60 | 4  | 12 | 6 | 19 | 81  |
| VGD4x.080x | 80               | 310 | 236 | 204 | 132 | 54 | 107 | 160 | 16 | 90  | 92  | 30 | 60 | 3  | 12 | 6 | 19 | 88  |
| VGD40.080J | 80               | 310 | 238 | 204 | 132 | 54 | 107 | 150 | 16 | 90  | 92  | 30 | 60 | 3  | 12 | 6 | 19 | 88  |
| VGD4x.100x | 100              | 350 | 259 | 228 | 145 | 43 | 131 | 180 | 16 | 106 | 108 | 41 | 71 | 13 | 12 | 6 | 19 | 99  |
| VGD4x.125x | 125              | 400 | 305 | 256 | 175 | 31 | 150 | 210 | 16 | 120 | 122 | 41 | 71 | 25 | 12 | 6 | 19 | 113 |
| VGD4x.150x | 150              | 480 | 335 | 294 | 188 | 20 | 168 | 240 | 16 | 140 | 143 | 39 | 69 | 36 | 12 | 6 | 23 | 134 |

| Тип        | R   | S    | T  | U  | V    | W  | кг   |
|------------|-----|------|----|----|------|----|------|
| VGD4x.040x | 79  | 44   | 20 | 20 | 75   | 20 | 7,0  |
| VGD4x.050x | 79  | 44   | 20 | 20 | 82,5 | 20 | 7,2  |
| VGD4x.065x | 82  | 45   | 22 | 30 | 92   | 22 | 8,4  |
| VGD40.065J | 82  | 45   | 22 | 30 | 95   | 22 | 8,4  |
| VGD4x.080x | 92  | 48   | 16 | 30 | 100  | 24 | 9,6  |
| VGD40.080J | 92  | 48   | 16 | 30 | 102  | 24 | 9,6  |
| VGD4x.100x | 110 | 59,5 | 5  | 41 | 110  | 24 | 12,9 |
| VGD4x.125x | 128 | 69   | 7  | 41 | 125  | 26 | 18,2 |
| VGD4x.150x | 145 | 78   | 18 | 39 | 142  | 26 | 24,1 |

- 1) Фланцы согласно ISO 7005-2
  - 2) На VGD41 с обеих сторон установлена плоскость AGA40.41 и нет плоскости AGA40.40
  - 3) Для VGD40.xxxL используется обратное монтажное положение обеих AGA40.4x
- DN Номинальный диаметр, размер ввода для подключения линии подачи среды
- R Количество отверстий в фланце