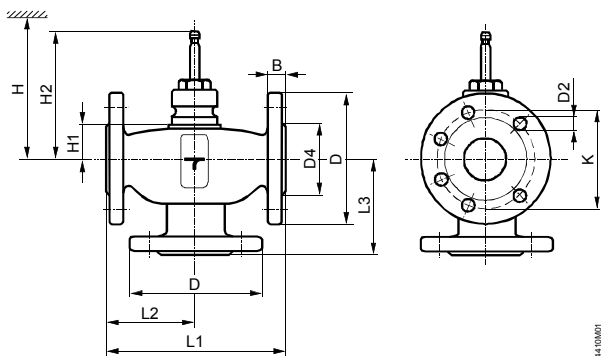
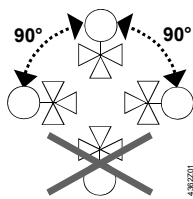


- de** Montageanleitung
- en** Mounting instructions
- fr** Instructions de montage
- sv** Monteringsinstruktion
- nl** Montage-handleiding
- it** Istruzioni di montaggio
- fi** Asennusohje
- es** Instrucciones de montaje
- da** Monteringsvejledning
- pl** Instrukcja montażu
- cz** Montážní návod
- hu** Szerelési útmutató
- el** Οδηγίες εγκατάστασης
- zh** 安裝指導

- Ventile
- Valves
- Vannes
- Ventiler
- Afsluiters
- Valvole
- Venttiilit
- Válvulas
- Ventiler
- Zawory
- Ventily
- Szelepek
- Βάνες
- 阀门

VXF21..
VXF31..
VXF40..
VXF61..



VXF21.. (PN 6) [mm]

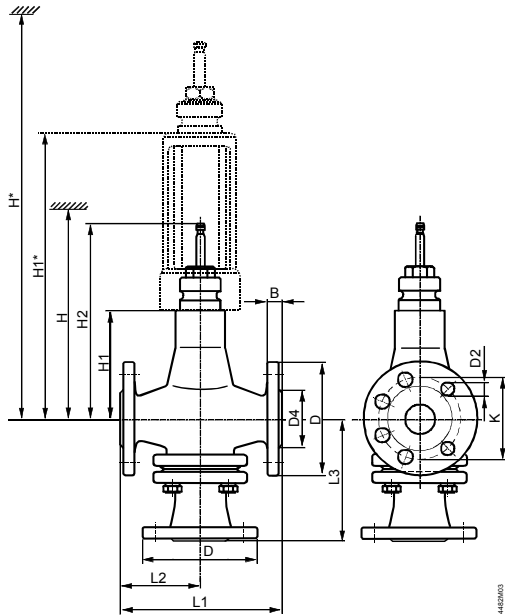
DN	B	D Ø	D2 Ø	D4 Ø	K	L1	L2	L3	H1	H2	H				[kg]
											SAX..	SKD..	SKB..	SKC..	
25	14	100	11 (4x)	58	75	150	75	75	34	130.5	> 476	> 534	> 609	3.8	
40		130		78	100	180	90	90	39	135.5	> 481	> 539	> 614	6.6	
50	16	140	14 (4x)	88	110	200	100	100						7.6	
65		160		108	130	240	120	120	60	156.5	> 502	> 560	> 635	11.7	
80	18	190	19 (4x)	124	150	260	130	130						16.2	
100		210		144	170	300	150	150	91	207.5				> 666	23

VXF31.. (PN 10) [mm]

DN	B	D Ø	D2 Ø	D4 Ø	K	L1	L2	L3	H1	H2	H				[kg]
											SAX..	SKD..	SKB..	SKC..	
15	14	95		46	65	130	65	65	40.5	137	> 483.5	> 540	> 615	3.3	
25	16	115	14 (4x)	65	85	160	80	80	34	130.5	> 476	> 534	> 609	5.1	
40	18	150		84	110	200	100	100	39	135.5	> 481	> 539	> 614	8	
50	20	165	19 (4x)	99	125	230	115	115						10.8	
65		185		118	145	290	145	145	60	156.5	> 502	> 560	> 635	16	
80	22	200		132	160	310	155	155						19.3	
100	24	220	19 (8x)	156	180	350	175	175	93	209.5				> 666	29
125	26	250		184	210	400	200	200	104	220.5				> 677	42.5
150		285	23 (8x)	211	240	480	240	240	120	236.5				> 693	63

VXF40.. (PN 16) [mm]

DN	B	D Ø	D2 Ø	D4 Ø	K	L1	L2	L3	H1	H2	H				[kg]
											SAX..	SKD..	SKB..	SKC..	
15	14	95		46	65	130	65	65	40.5	137	> 483.5	> 540	> 615	3.3	
25	16	115	14 (4x)	65	85	160	80	80	34	130.5	> 476	> 534	> 609	5.1	
40	18	150		84	110	200	100	100	39	135.5	> 481	> 539	> 614	8	
50	20	165	19 (4x)	99	125	230	115	115						10.8	
65		185		118	145	290	145	145	60	156.5	> 502	> 560	> 635	16	
80	22	200		132	160	310	155	155						19.3	
100	24	220	19 (8x)	156	180	350	175	175	93	209.5				> 666	29
125	26	250		184	210	400	200	200	104	220.5				> 677	42.5
150		285	23 (8x)	211	240	480	240	240	120	236.5				> 693	63



VXF61.. (PN 40)

[mm]

DN	B	D Ø	D2 Ø	D4 Ø	K	L1	L2	L3	H1	H2	H			H1*	H*			kg	
											SKD..	SKB..	SKC..		SKD..	SKB..	SKC..	VXF61..	VXF61..2
15	16	95	14 (4x)	46	65	130	65	65	96	192.5	>496	>671		276	>676	>851		6.3	9.6
25	18	115		67	85	160	80	80	111	207.5	>511	>686		291	>691	>866		9	12.3
40		150	18 (4x)	84	110	200	100	162	136	232.5		>711		316		>891		18.5	22
50	20	165		99	125	230	115	170										21.5	25
65	22	185	18 (8x)	118	145	290	145	215	162	278.5		>737	342			>917		35	38.5
80	24	200		132	160	310	155	230	170	286.5		>745	350			>925		42	45.5
100		235	22 (8x)	156	190	350	175	250	180	296.5		>755	360			>935		61.5	65
125	26	270	26 (8x)	184	220	400	200	280	200	316.5		>775	380			>955		85.5	89
150	28	300		211	250	480	240	305	225	341.5		>800	405			>980		126	129.5

de	Einbau: Verschlussdeckel entfernen. Ventil einbauen, Stellantrieb aufbauen. Absperrventile des Rohrnetzes erst öffnen, wenn der Stellantrieb ganz montiert ist.	Ausbau: Absperrventile schließen. Stellantrieb erst vom Ventil demontieren, wenn der Rohrleitungsdruck ganz abgesenkt ist.
en	Installation: Remove plastic plugs from the valve ports. Install valve and fit actuator. Open shut-off valves only after actuator is properly fitted.	Removal: Close shut-off valves. Disassemble actuator from valve only after the pressure in the pipework has been fully reduced.
fr	Montage: Enlever les bouchons de protection. Monter la vanne puis le servo-moteur. Ne rouvrir les vannes de sécurité qu'après montage intégral du servo-moteur.	Démontage: Fermer les vannes de sécurité. Ne démontez le servo-moteur de la vanne que lorsque la pression dans les conduites est entièrement retombée.
sv	Montering: Skyddslocket tas bort. Ventilen monteras och sammanbyggs med ställdonet. Avstängningsventilerna för rörledningsnätet öppnas först när ställdonet är monterat på ventilen.	Demontering: Stäng avstängningsventilerna. Kontrollera att ledningen är trycklös, därefter kan ställdonet demonteras.
nl	Inbouw: Afsluiterdeksel verwijderen. Afsluiter inbouwen, servomotor monteren. Handafsluiters pas openen wanneer de servomotor geheel gemonteerd is.	Uitbouw: Handafsluiters sluiten. Servomotor alleen dan pas van de afsluiter demonteren wanneer de leidingdruk nul is.
it	Installazione: Rimuovere il coperchio di protezione. Montare la valvola e fissarla al motore. Aprire la valvola solo dopo averla montata e fissata definitivamente al motore.	Smontaggio: Fermare la valvola in chiusura. Staccare l'attuatore dalla valvola solo dopo, essersi assicurati che la pressione nell'impianto idraulico è stata ridotta o l'impianto sia stato fermato.
fi	Asennus: Poista liitäntätaukkojen tulpat. Asenna venttiili ja sen toimimoottori. Avaa verkoston sulkuventtiilit vasta sen jälkeen, kun toimimoottori on asennettu.	Poistaminen: Sulje sulkuventtiilit. Irrota toimimoottori venttiilistä vasta sen jälkeen, kun paine on täysin laskenut putkistosta.
es	Montaje: Retirar el capuchón de plástico del vástago. Montar la válvula, después el servomotor. No abrir las válvulas de seguridad hasta que el motor esté montado y sujeto a la válvula.	Desmontaje: Cerrar las válvulas de seguridad. Desmontar el actuador de la válvula sólo tras verificar que la presión de la tubería se ha reducido completamente.
da	Montering: Fjern blænddæksler. Monter ventil og ventilmotor. Afspærringsventiler i rørsystemet må først åbnes, når ventilmotoren er færdigmonteret.	Demontering: Luk afspærringsventiler. Demontér først motoren fra ventilen, når rørledningen er trykløst.
pl	Montaż: Wyjąć plastikowe zaślepki z króćców zaworu. Zainstalować zawór i zamontować siłownik. Otworzyć zawory odcinające nie wcześniej niż po właściwym zamontowaniu siłownika.	Demontaż: Zamknąć zawory odcinające. Odłączyć siłownik od zaworu dopiero po całkowitym zredukowaniu ciśnienia w instalacji.
cz	Instalace: Odstraňte plastové zátky ze vstupů ventilu. Instalujte ventil a připojte pohon. Otevřete uzavírací ventily až po řádném připojení pohonu k ventilu.	Demontáž: Zavřete uzavírací ventily. Odmontujte pohon z ventilu až po úplném odtlakování potrubí.
hu	Szerelés: Távolítsa el a műanyag kupakot a szelepekről. Építse be a szelepet, majd szerelje rá a meghajtót. Csak akkor nyissa ki a szelepet, ha a meghajtó megfelelően fel van szerelve.	Kiszerezés: Zárja el a szelepet,. Csak akkor szerelje le a meghajtót a szelepről ha a nyomás a rendszerben teljesen lecsökkent.
el	Εγκατάσταση: Αφαιρέστε τα πλαστικά καλύμματα από τις πόρτες της βάνας. Εγκαταστήστε την βάνα και τοποθετήστε τον κινητήρα στη βάνα. Ανοίξτε την βάνα μόνο όταν βεβαιωθείτε ότι έχει τοποθετηθεί σωστά ο κινητήρας.	Απεγκατάσταση: Κλείστε την βάνα. Αποσυνδέστε τον κινητήρα από την βάνα μόνο όταν βεβαιωθείτε ότι έχει μειωθεί πλήρως η πίεση στις σωληνώσεις.
zh	安裝: 拆下閥門通口上的塑膠蓋子。安裝閥門後將執行器安裝在閥門上。確定正確安裝後才可以將閥門開啟。	拆除: 关上閥門。當閥門及管路中的壓力完全下降後才可将執行器從閥門上移除。