

de Montageanleitung
en Mounting instructions
fr Instructions de montage
sv Monteringsinstruktion
nl Montage-aanwijzing
it Istruzioni di montaggio
fi Asennusohje
es Instrucciones de montaje
da Monteringsvejledning

Erweiterungsmodul
Extension module
Module d'extension
Utbyggnadsmodul
Udvidelsesmodul
Modulo d'estensione
Laajennusmoduuli
Módulo de extensión
Udvidelsesmodul

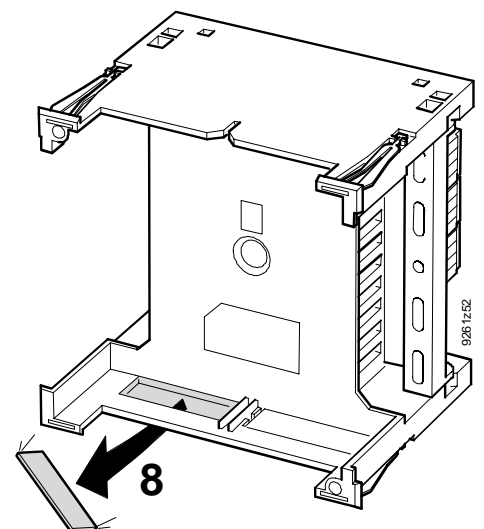
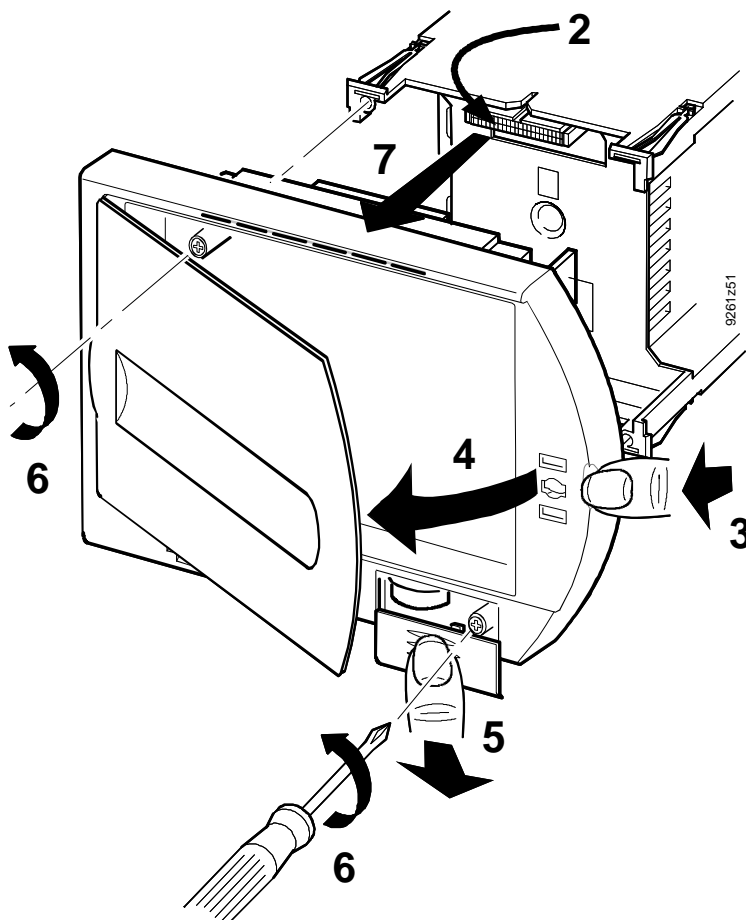
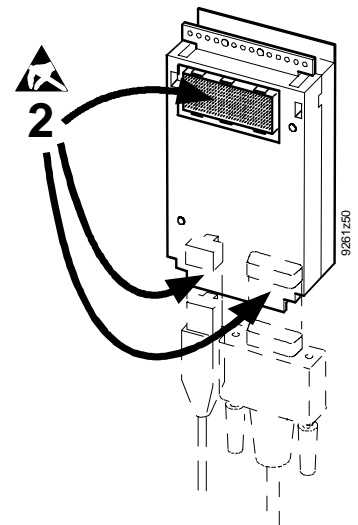
PXA30-...

1

de Stromversorgung unterbrechen!
en Interrupt power supply!
fr Couper l'alimentation!
it Alimentazione interrotta!
es ¡Cortar la alimentación!
nl Voedingsspanning onderbreken!
da Afbryd strømforsyning!
sv Bryt matningsspänningen!
fi Katkaise virransyöttö!

2

ESD-Schutz → Anschlüsse nicht berühren!
ESD protection → Do not touch connectors!
Protection ESD → Ne pas toucher les connecteurs!
Protezione ESD → Non toccare i connettori!
ESD-protección → ¡No tocar los conectores!
ESD-bescherming → Connector niet aanraken!
ESD-beskyttelse → Berør ikke tilslutninger!
ESD-skydd → Berör ej kontakterna!
ESD-suojaus → Älä koske liittimiin!



11

13

de Kodier-Stifte beachten!

en Note the coding pins!

fr Attention, détrompeurs!

it Attenzione alla spina di codifica!

es ¡Anotar la codificación de pines!

nl Let op codeerstiften!

da Bemærk kodelistifter!

sv Beakta styrstift!

fi Huomioi koodauspiikki!

Kräftig eindrücken! (1.5 mm).
Festen Sitz kontrollieren!

Insert properly using slight force! (1.5 mm).
Check to ensure it is fastened properly!

Bien enfoncer le connecteur (1,5 mm).
S'assurer qu'il est solidement enfiché!

Inserire correttamente applicando una leggera pressione (1.5 mm).
Controllare per accertarsi che sia fissato correttamente!

Insertar con cuidado (1.5mm). Comprobar que quede correctamente encajado y firmemente sujeto!

Insteken en stevig aandrukken (1.5 mm).
Controleer de mechanische verbinding!

Trykkes godt ind (1,5 mm).
Kontroller, at den sidder ordentlig fast!

Måste snäppas fast ordentligt.
Se till att det gått in i snäppläget (1,5 mm)!

Paina moduuli kunnolla kiinni (1,5 mm).
Tarkista kiinnityksen pitävyyttä!

