

VVF42..  
VVF42..K

VXF42..

ACVATIX™

## 2- и 3-ходовые клапаны с фланцевым соединением, PN 16

VVF42..  
VVF42..K  
VXF42..

Из линейки клапанов с большим штоком


- Производительные клапаны для температур среды -10 ... 150 °C
- Корпус клапана из серого (литейного) чугуна EN-GJL-250
- DN 15...150
- $k_{vs}$  1.6...400 м<sup>3</sup>/ч
- Фланец типа 21, конструкция фланца В
- VVF42..K с компенсацией давления для работы с высокими перепадами давления
- Может оснащаться электромоторными приводами SAX... или электрогидравлическими приводами SKD... , SKB... и SKC...

### Применение

В котельных, установках теплоснабжения и холодильных установках, градирнях, группах отопления, в системах вентиляции и кондиционирования воздуха, в качестве управляющих или предохранительных запорных клапанов.

Только для закрытых гидравлических контуров (наблюдаются кавитации).


## Сводка типов

Клапаны	Приводы Ход (шток) Усилие позиционирования Описание				SAX.. <sup>1)</sup>		SKD..		SKB..		SKC..	
					20 мм		40 мм		40 мм		40 мм	
PN 16					800 Н		1000 Н		2800 Н		2800 Н	
					N4501		N4561		N4564		N4566	
-10...150 °C	Номер для заказа	DN	k <sub>vs</sub> [м <sup>3</sup> /ч]	S <sub>V</sub>	Δp <sub>s</sub>	Δp <sub>max</sub>	Δp <sub>s</sub>	Δp <sub>max</sub>	Δp <sub>s</sub>	Δp <sub>max</sub>	Δp <sub>s</sub>	Δp <sub>max</sub>
VVF42.15-1.6	S55204-V100	15	1.6	> 50	1600	400	1600	400	1600	400	-	-
VVF42.15-2.5	S55204-V101	15	2,5									
VVF42.15-4	S55204-V102	15	4									
VVF42.20-6.3	S55204-V103	20	6,3									
VVF42.25-6.3	S55204-V104	25	6,3									
VVF42.25-10	S55204-V105	25	10									
VVF42.32-16	S55204-V106	32	16	> 100	900	550	1200	750	1200	400	-	-
VVF42.40-16	S55204-V107	40	16									
VVF42.40-25	S55204-V108	40	25									
VVF42.50-31.5	S55204-V109	50	31,5									
VVF42.50-40	S55204-V110	50	40									
VVF42.65-50	S55204-V111	65	50									
VVF42.65-63	S55204-V112	65	63									
VVF42.80-80	S55204-V113	80	80									
VVF42.80-100 <sup>2)</sup>	S55204-V114	80	100									
VVF42.100-125	S55204-V115	100	125									
VVF42.100-160 <sup>2)</sup>	S55204-V116	100	160									
VVF42.125-200	S55204-V117	125	200									
VVF42.125-250	S55204-V118	125	250									
VVF42.150-315	S55204-V119	150	315									
VVF42.150-400 <sup>2)</sup>	S55204-V120	150	400									
-5...150 °C												
VVF42.50-40K <sup>3)</sup>	S55204-V121	50	40	> 100	1600	400	1600	400	1600	400	-	-
VVF42.65-63K <sup>3)</sup>	S55204-V122	65	63									
VVF42.80-100K <sup>3)</sup>	S55204-V123	80	100									
VVF42.100-160K <sup>3)</sup>	S55204-V124	100	160									
VVF42.125-250K <sup>3)</sup>	S55204-V125	125	250									
VVF42.150-360K	S55204-V126	150	360									

<sup>1)</sup> Подходят для температуры среды до 130 °C

<sup>2)</sup> Характеристика клапана для k<sub>vs</sub> 100 м<sup>3</sup>/ч от 70% хода, k<sub>vs</sub> 160 м<sup>3</sup>/ч от 85% и k<sub>vs</sub> 400 м<sup>3</sup>/ч от 90% оптимизирована для максимального расхода

<sup>3)</sup> Характеристика клапана для клапанов с компенсацией давления k<sub>vs</sub> 100 м<sup>3</sup>/ч от 70% хода, k<sub>vs</sub> 40, 160 и 250 м<sup>3</sup>/ч от 80% и k<sub>vs</sub> 63 м<sup>3</sup>/ч от 90% оптимизирована для максимального расхода

Клапаны	Приводы				SAX.. <sup>1)</sup>	SKD..	SKB..	SKC..				
	Ход (шток)				20 мм				40 мм			
PN 16	Усилие позиционирования				800 Н	1000 Н	2800 Н	2800 Н				
	Описание	DN	k <sub>vs</sub> [м <sup>3</sup> /ч]	S <sub>v</sub>	Δp <sub>max</sub> [кПа]							
					A → B		B → A		A → B		B → A	
-10...150 °C	Номер для заказа											
VXF42.15-1.6	S55204-V127	15	1,6	> 50	400	100	400	100	400	100	-	-
VXF42.15-2.5	S55204-V128	15	2,5									
VXF42.15-4	S55204-V129	15	4									
VXF42.20-6.3	S55204-V130	20	6,3									
VXF42.25-6.3	S55204-V131	25	6,3									
VXF42.25-10	S55204-V132	25	10									
VXF42.32-16	S55204-V133	32	16	> 100	300	50	200	80	-	-	250	50
VXF42.40-16	S55204-V134	40	16									
VXF42.40-25	S55204-V135	40	25									
VXF42.50-31.5	S55204-V136	50	31,5									
VXF42.50-40	S55204-V137	50	40									
VXF42.65-50	S55204-V138	65	50									
VXF42.65-63	S55204-V139	65	63									
VXF42.80-80	S55204-V140	80	80									
VXF42.80-100 <sup>2)</sup>	S55204-V141	80	100									
VXF42.100-125	S55204-V142	100	125									
VXF42.100-160 <sup>2)</sup>	S55204-V143	100	160									
VXF42.125-200	S55204-V144	125	200									
VXF42.125-250	S55204-V145	125	250									
VXF42.150-315	S55204-V146	150	315									
VXF42.150-400 <sup>2)</sup>	S55204-V147	150	400									

<sup>1)</sup> Подходят для температуры среды до 130 °C

<sup>2)</sup> Характеристика клапана для k<sub>vs</sub> 100 м<sup>3</sup>/ч от 70% хода, k<sub>vs</sub> 160 м<sup>3</sup>/ч от 85% и k<sub>vs</sub> 400 м<sup>3</sup>/ч от 90% оптимизирована для максимального расхода

DN = Номинальный диаметр

k<sub>vs</sub> = Номинальная скорость расхода холодной воды (5...30 °C) через полностью открытый клапан (H<sub>100</sub>) с перепадом давления 100 кПа (1 бар).

S<sub>v</sub> = Диапазон управления kvs / kvr

Δp<sub>s</sub> = Максимально допустимый перепад давления, при котором механизированный клапан плотно закроется под давлением (давление закрытия).

Δp<sub>max</sub> = Максимально допустимый перепад давления через клапан, действительный для всего диапазона работы клапана с приводом,

## Заказ

### Пример

Номер продукта	Номер для заказа	Описание
VXF42.65-63	S55204-V139	3-ходовой фланцевый клапан, PN 16
SKD32.50	SKD32.50	Электрогидравлический привод

Поставка Клапаны, приводы и аксессуары должны упаковываться и заказываются отдельно.

Замечание Ответные фланцы, болты и прокладки должны быть предусмотрены на объекте.

Запасные части, Rev. См. страницу 14  
-нет.

### Комбинации оборудования

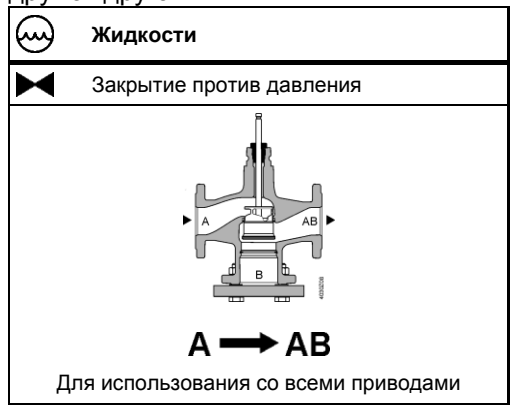
Номер продукта	Описание	Ход (шток)	Усилие позиционирования	Рабочее напряжение	Сигнал управления	Время возврата пружины	Время позиционирования	LED	Ручная настройка	Дополнительные функции						
SAX31.00	S55150-A105	20 мм	800 Н	AC 230 В	3-точечный	-	120 с	-	Нажать и зафиксировать	1)						
SAX31.03	S55150-A106						AC 24 В DC 24 В	0...10 В 4...20 мА 0...1000 Ω			-	30 с	✓	2), 3)		
SAX61.03	S55150-A100			3-точечный	-	120 с				-		1)				
SAX61.03U	S55150-A100-A100					30 с										
SAX81.00	S55150-A102			20 мм	1000 Н	AC 230				3-точечный		-	Открытие: 30 с Закрытие: 10 с	-	Повернуть, положение сохраняется	1)
SAX81.03	S55150-A103						AC 24 В	0...10 В 4...20 мА 0...1000 Ω			-		15 с			
SAX81.03U	S55150-A103-A100	3-точечный	-						120 с							
SKD32.21	SKD32.21					8 с	-	120 с		-	1)					
SKD32.50	SKD32.50											8 с	-	120 с		-
SKD32.51	SKD32.51	15 с	-			120 с	-	1)								
SKD60	SKD60			8 с	-				120 с	-	1)					
SKD62	SKD62	8 с	-			120 с	-	1)								
SKD62U	SKD62U			8 с	-				120 с	-	1)					
SKD62UA	SKD62UA	8 с	-			120 с	-	1)								
SKD82.50	SKD82.50			8 с	-				120 с	-	1)					
SKD82.50U	SKD82.50U	8 с	-			120 с	-	1)								
SKD82.51	SKD82.51			8 с	-				120 с	-	1)					
SKD82.51U	SKD82.51U	8 с	-			120 с	-	1)								
SKB32.50	SKB32.50			20 мм	2800 Н				AC 230	3-точечный	-	120 с	-	Повернуть, положение сохраняется	1)	
SKB32.51	SKB32.51	AC 24 В	0...10 В 4...20 мА 0...1000 Ω			-	10 с	✓				Открытие: 120 с Закрытие: 10 с				2)
SKB60	SKB60								3-точечный	-	120 с		-		1)	
SKB62	SKB62															
SKB62U	SKB62U								10 с	-	120 с		-		1)	
SKB62UA	SKB62UA	10 с	-			120 с	-	1)								
SKB82.50	SKB82.50			10 с	-				120 с	-	1)					
SKB82.50U	SKB82.50U	10 с	-			120 с	-	1)								
SKB82.51	SKB82.51			10 с	-				120 с	-	1)					
SKB82.51U	SKB82.51U	10 с	-			120 с	-	1)								
SKC32.60	SKC32.60			40 мм	2800 Н				AC 230	3-точечный	-	120 с	-	Повернуть, положение сохраняется	1)	
SKC32.61	SKC32.61	AC 24 В	0...10 В 4...20 мА 0...1000 Ω			-	20 с	✓				Открытие: 120 с Закрытие: 20 с				2)
SKC60	SKC60								3-точечный	-	120 с		-		1)	
SKC62	SKC62															
SKC62U	SKC62U								18 с	-	120 с		-		1)	
SKC62UA	SKC62UA	18 с	-			120 с	-	1)								
SKC82.60	SKC82.60			18 с	-				120 с	-	1)					
SKC82.60U	SKC82.60U	18 с	-			120 с	-	1)								
SKC82.61	SKC82.61			18 с	-				120 с	-	1)					
SKC82.61U	SKC82.61U	18 с	-			120 с	-	1)								

- 1) Дополнительный переключатель, потенциометр
- 2) Обратная связь, принудительный контроль, выбор характеристики клапана
- 3) Опционально: последовательный контроль, выбор направления действия
- 4) Плюс последовательное управление, ограничение хода штока, и выбор направления действия

Техническая и механическая конструкция

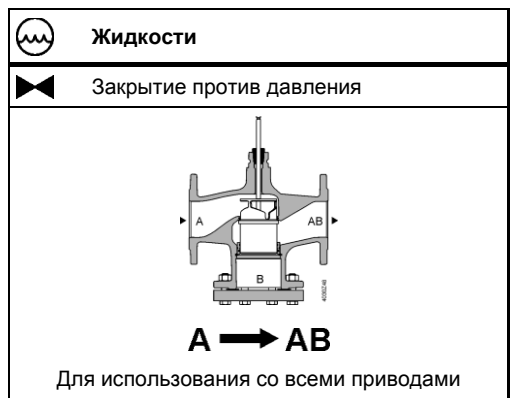
На рисунке ниже представлены основные конструкции клапанов. Конструктивные особенности, такие, как форма плунжера, могут отличаться друг от друга.

2-ходовой клапан



2-ходовой клапан компенсация давления

В клапанах VVF42..К используется компенсация давления плунжером. Это позволяет один и тот же тип приводов использовать для контроля объемного расхода при более высоких перепадах давления.




Замечание 3-ходовой клапан

**2-ходовой клапан не становится 3-ходовым, если убрать глухой фланец!**

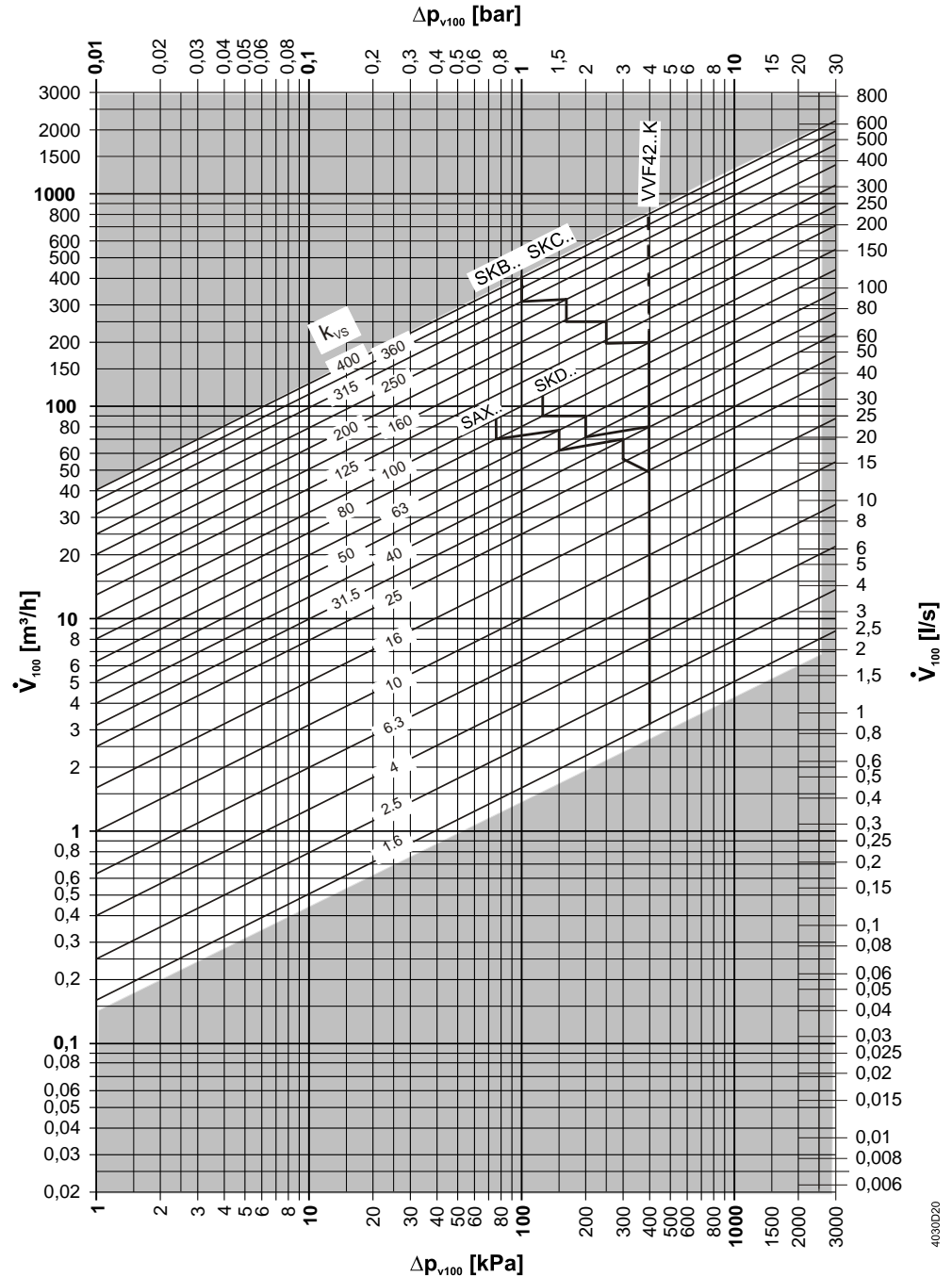


Аксессуары

Номер продукта	Номер для заказа	Описание	Замечание	Пример
ASZ6.5	ASZ6.5	Обогрев штока	Требуется для температур среды ниже 0 °C	
ASZ6.6	S55845-Z108			

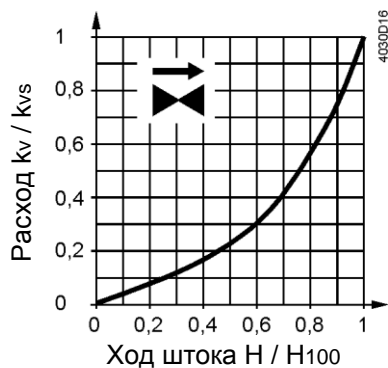
## Определение размеров

### Диаграмма расхода



$\Delta p_{\text{макс}}$  значения применяются для смешивания.  $\Delta p_{\text{макс}}$  значения для разделения см. таблицу "Сводка типов", на стр. 2

## Характеристики клапанов 2-ходовой клапан

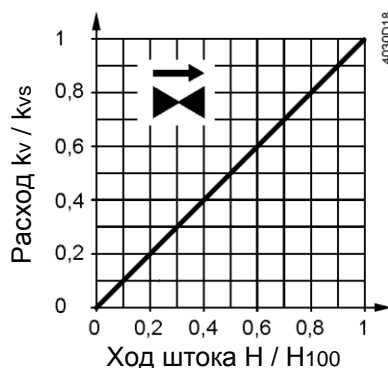


0...30%: Линейная  
 30...100%: Равнопроцентная  
 $n_{gl} = 3$  to VDI / VDE 2173

Для высоких значений  $k_{vs}$  характеристика клапана оптимизирована для максимального объемного расхода  $k_{V100}$ .

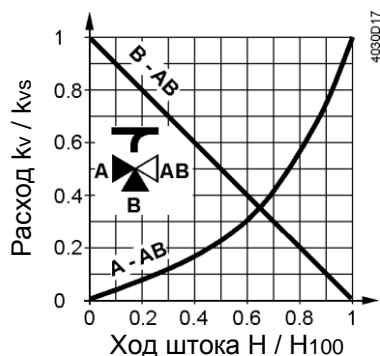
Для линий продуктов:

VVF42.125-250  
 VVF42.125-250K  
 VVF42.150-400  
 VVF42.150-360K



0...100%: Линейная

## 3-ходовой клапан



### Пропускной ход A-AB

0...30%: Линейная  
 30...100%: Равнопроцентная  
 $n_{gl} = 3$  to VDI / VDE 2173

Для высоких значений  $k_{vs}$  характеристика клапана оптимизирована для максимального объемного расхода  $k_{V100}$ .

### Байпас B-AB

0...100%: Линейная

AB = постоянный расход  
 A = переменный расход  
 B = байпас (переменный расход)

**Смещение:**

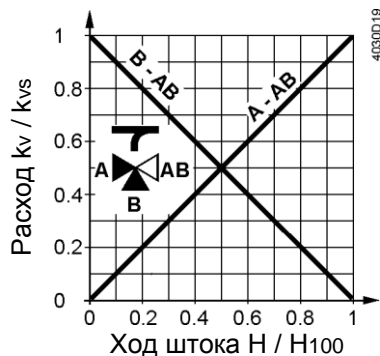
Поток из порта A и порта B в порт AB

**Разделительный:**

Поток из порта AB в порт A и порт B

Для линий продуктов:

VXF42.125-250  
 VXF42.150-400



### Пропускной ход A-AB

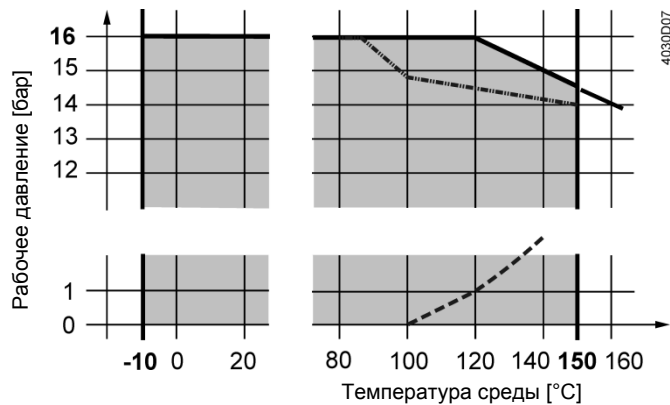
0...100%: Линейная

### Байпас B-AB

0...100%: Линейная

**Рабочее давление и температура среды**

**Жидкости, PN16 с V..F42..**



- Кривая подачи насыщенного пара; пар образуется ниже этой линии
- .. Рабочее давление в соответствии с EN 1092, действителен для 2-ходовых клапанов с глухим фланцем

**Рабочее давление и рабочая температура в соответствии с ISO 7005, EN 1092 и EN 12284**

Замечания

Необходимо соблюдать требования действующего местного законодательства.

**Совместимые среды и диапазоны температур**

Среда	Температурный диапазон		Клапан			Замечание
	T <sub>min</sub> [°C]	T <sub>max</sub> [°C]	VVF42..	VVF42..K	VXF42..	
Холодная вода	1	25	■	■	■	-
Низкотемпературная горячая вода	1	130	■	■	■	-
Высокотемпературная горячая вода <sup>1)</sup>	130	150	■	■	■	-
Вода с антифризом	150	180	-	-	-	-
	-5	150	■	■	■	При температурах среды ниже 0 °C, необходимо использовать обогрев штока ASZ6.6.
	-10	150	■	VVF42.100-160K <sup>2)</sup>	■	
	-20	150	-	-	-	
Охлаждающая вода <sup>2)</sup>	1	25	-	-	-	-
Соляные растворы	-5	150	■	■	■	При температурах среды ниже 0 °C, необходимо использовать обогрев штока ASZ6.6.
	-10	150	■	- <sup>3)</sup>	■	
	-20	150	-	-	-	
Супер - чистая вода (деминерализованная и деионизированная вода)	1	150	-	-	-	
Обессоленная вода в соответствии с VDI2035 / SWKI_BT102-01	1	150	■	■	■	

<sup>1)</sup> Разделение в связи с кривой насыщенного пара

<sup>2)</sup> Открытые контуры

<sup>3)</sup> VVF42..K не может использоваться при температуре среды ниже -5 °C из-за компенсирующего уплотнительного материала

**Области использования**

Области использования		Клапаны		
		VVF42..	VVF42..K	VXF42..
Смешение	Котлы	■	■	■
	Районное отопление	■	■	-
	Холодильные установки	■	■	■
Распределение	Группы отопления	■	■	■
	Вентиляция и кондиционирование	■	■	■



## Замечания по проектированию

Место установки	Предпочтительно установить клапаны на возвратке, так как температура ниже, и нагрузку на уплотняющий сальник штока меньше.
Улавливания грязи	Установите грязевые фильтры или грязеуловители перед клапаном для обеспечения надлежащего функционирования и длительного срока службы клапана. Удалить грязь, сварочный шлак и т.д. с клапанов и трубопроводов.
Кавитация	Кавитации можно избежать путем ограничения перепада давления на клапане в зависимости от температуры среды и предварительного давления.

## Замечания по монтажу

Место установки	<b>В помещении</b>	<b>На открытом воздухе</b>

Положения установки 2- и 3-ходовых клапанов.

## Замечания по вводу в эксплуатацию



**Клапан можно пускать в эксплуатацию только в том случае, если привод и клапан правильно установлены.**

Замечание	Убедитесь, что шток привода и шток клапана жестко связаны во всех положениях.
-----------	---

## Функциональная проверка

Клапан	Через порт A→AB	Байпасс B→AB
Шток клапана выдвигается	Закрывается	Открывается
Шток клапана втягивается	Открывается	Закрывается

## Замечания по обслуживанию

Клапана не требуют обслуживания



При обслуживании клапанов или исполнительных устройств:

- Отключите насос и отключите питание
- Закройте клапаны
- Полностью сбросить давление в системе трубопроводов и труб до полного остывания

При необходимости отсоедините электрические провода.

## Утилизация



Из-за различных типов используемых материалов, клапан должен быть разобран до утилизации. Специальная обработка некоторых компонентов клапана может потребоваться законодательством или может быть разумна с экологической точки зрения.

**Все локальные нормы и действующее законодательство должны быть строго соблюдены.**

Характеристики, описанные в технических данных, гарантируются только в том случае, когда клапаны используются с приводами Siemens из списка "Комбинации Оборудования", на стр. 4.

При использовании с исполнительными устройствами сторонних производителей, какая-либо гарантия в компании Siemens становится недействительной.

## Техническиеданные

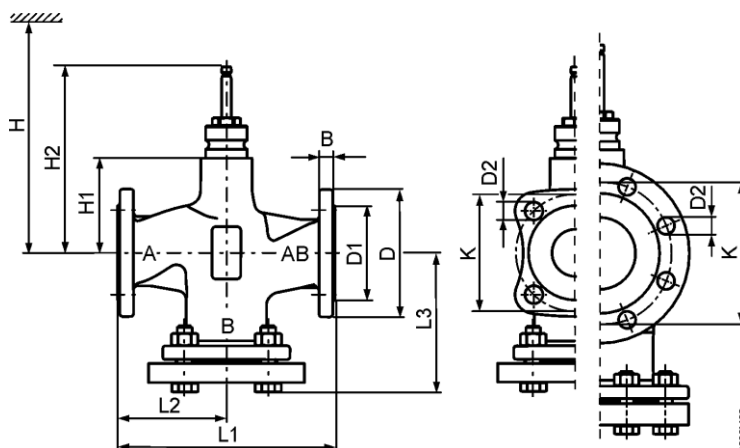
Функциональные характеристики	PN класс	PN 16
	Соединение	Фланец
	Рабочее давление	См. раздел "Рабочее давление и температура среды", стр. 8
	Характеристики клапанов <sup>1)</sup>	См. раздел "характеристики клапана", стр. 7
	Скорость утечки	Через клапан 0...0.02% $k_{vs}$ Байпас 0.5...2% $k_{vs}$ ( $k_{vs} \geq 6.3$ ) 0.5...3% $k_{vs}$ ( $k_{vs}$ 1.6; 2.5; 4)
	Рабочая среда	См. таблицу "Совместимость со средой и диапазоны температур", стр. 8
	Температура среды [°C]	-10...150 °C VVF42..K: -5...150 °C
	Диапазон изменений Sv	DN 25: > 50 C DN 32: >100
	Номинальный ход штока	DN 80: 20 мм C DN 100: 40 мм
	Материалы	Корпус клапана
Глухой фланец		VVF.. S235JRG2
Шток клапана		Нержавеющая сталь
Седло		Обработанное
Плунжер		Латунь/ Бронза
Сальник уплотнения штока		Латунь EPDM O-кольцо PTFE втулка без силикона
Компенсационное уплотнение		Из нержавеющей стали FERM (без силикона)
Стандарты	Директива «Оборудование работающее под давлением»	PED 97/23/EC
	Аксессуары, работающие с давлением	по статье 1, раздел 2.1.4
	Группа жидкости 2	PN 16
	Без маркировки CE по статье 3, раздел 3 (надлежащая инженерно-техническая практика)	≤DN 50
	Категория I, с сертификатом CE	DN 65...125
	Категории II, с сертификатом CE, идентификационный номер 0036	DN 150
	PN класс	ISO 7268
	Рабочее давление	ISO 7005, DIN EN 12284

Фланцы	ISO 7005	
Длина фланцевых клапанов	DIN EN 558-1, line 1	
Характеристика клапана	VDI 2173	
Скорость утечки	Через клапан, байпас в соответствии EN 60534-4 / EN 1349	
Подготовка воды	VDI 2035	
Условия окружающей среды		
Хранение: IEC 60721-3-1	Класс	1K3
	Температура	-15...+55 °C
	Влажность	5...95% r.h.
Транспортировка IEC 60721-3-2	Класс	2K3, 2M2
	Температура	-30...+65 °C
	Влажность	< 95% r.h.
Работа: IEC 60721-3-3	Класс	3K5, 3Z11
	Температура	-15...+55 °C
	Влажность	5...95% r.h.
Экологическая безопасность	ISO 14001 (охрана окружающей среды) ISO 9001 (качество) SN 36350 (экологически совместимые продукты) RL 2002/95/EG (RoHS)	
Размеры / Вес	Размеры	См. страницу "Размеры" 13
	Вес	См. страницу "Размеры" 13

<sup>1)</sup> Для высоких значений  $k^{vs}$  характеристика клапана оптимизирована для максимального объемного расхода  $k_{V100}$ .

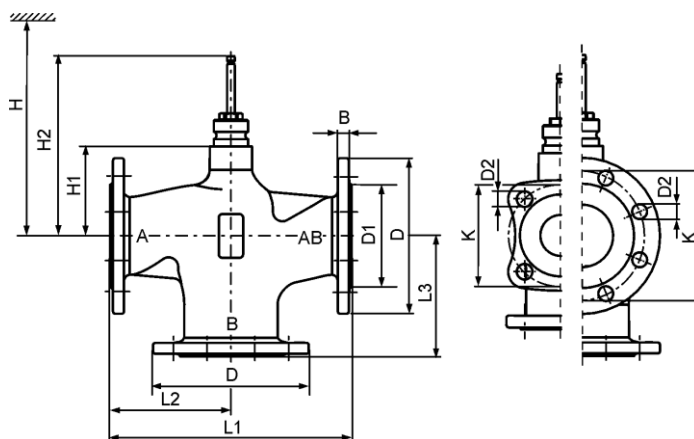
Размеры, мм

VVF42..  
VVF42..K



Номер клапана	DN	kg	B	Ø D	Ø D1	Ø D2	L1	L2	L3	Ø K	H1	H2	H			
													SAX..	SKD..	SKB..	SKC..
VVF42..	15	3,7	14	95	46	14 (4x)	130	65	86	65	37	133,5	479	537	612	-
	20	4,7	16	105	56	14 (4x)	150	75	97	75	37	133,5	479	537	612	-
	25	5,4	15	115	65	14 (4x)	160	80	106,5	85	37	133,5	479	537	612	-
	32	8,4	17	140	76	19 (4x)	180	90	119	100	37	133,5	479	537	612	-
	40	9,3	16	150	84	19 (4x)	200	100	126	110	37	133,5	479	537	612	-
	50	12,2	16	165	99	19 (4x)	230	115	144	125	50	146,5	492	550	625	-
	65	17	17	185	118	19 (4x)	290	145	174	145	75	171,5	517	575	650	-
	80	25	17	200	132	19 (8x)	310	155	186	160	75	171,5	517	575	650	-
	100	35,7	17	220	156	19 (8x)	350	175	205	180	110	226,5	-	-	-	685
125	52,5	17	250	184	19 (8x)	400	200	233	210	123	239,5	-	-	-	698	
150	74,3	17	284	211	23 (8x)	480	240	275,5	240	150,5	267	-	-	-	726	
VVF42..K	50	12	16	165	99	19 (4x)	230	115	144	125	50	146,5	492	550	625	-
	65	17,5	17	185	118	19 (4x)	290	145	174	145	75	171,5	517	575	650	-
	80	27	17	200	132	19 (8x)	310	155	186	160	75	171,5	517	575	650	-
	100	35,9	17	220	156	19 (8x)	350	175	206	180	110	226,5	-	-	-	685
	125	52,3	17	250	184	19 (8x)	400	200	233	210	123	239,5	-	-	-	698
	150	76,3	17	284	211	23 (8x)	480	240	275,5	240	150,5	267	-	-	-	726

VXF42..



Номер клапана	DN	kg	B	Ø D	Ø D1	Ø D2	L1	L2	L3	Ø K	H1	H2	H			
													SAX..	SKD..	SKB..	SKC..
VXF42..	15	2,6	14	95	46	14 (4x)	130	65	65	65	37	133,5	479	537	612	-
	20	3,3	16	105	56	14 (4x)	150	75	75	75	37	133,5	479	537	612	-
	25	3,8	15	115	65	14 (4x)	160	80	80	85	37	133,5	479	537	612	-
	32	5,7	17	140	76	19 (4x)	180	90	90	100	37	133,5	479	537	612	-
	40	6,3	16	150	84	19 (4x)	200	100	100	110	37	133,5	479	537	612	-
	50	8,7	16	165	99	19 (4x)	230	115	115	125	50	146,5	492	550	625	-
	65	12,9	17	185	118	19 (4x)	290	145	145	145	75	171,5	517	575	650	-
	80	19,2	17	200	132	19 (8x)	310	155	155	160	75	171,5	517	575	650	-
	100	28,8	17	220	156	19 (8x)	350	175	175	180	110	226,5	-	-	-	685
	125	43,2	17	250	184	19 (8x)	400	200	200	210	123	239,5	-	-	-	698
	150	61,5	17	284	211	23 (8x)	480	240	240	240	150,5	267	-	-	-	726

## Запасные части

Сальник  
уплотнения штока

Номер клапана	DN	Номер для заказа	Примечание	
VVF42.. VXF42..	DN 15...150	4 284 8806 0		