

- de** Montageanleitung
- en** Mounting instructions
- fr** Instructions de montage
- sv** Monteringsinstruktion
- nl** Montage-aanwijzing
- it** Istruzioni di montaggio
- fi** Asennusohje
- es** Instrucciones de montaje
- da** Monteringsvejledning

**Drehantrieb mit Federrücklauf**  
**Rotary actuator with spring return**  
**Servo-moteur à action angulaire avec ressort de rappel**  
**Spjällställdon med vridande rörelse och fjäderåtergång**  
**Luchtklepservomotor voor veertuggang**  
**Servocomando rotativo con emergenza in chiusura**  
**Kääntöliikkeen ilmapeltien toimimoottori**  
**Actuador de acción rotativa con muelle de retorno**  
**Motor for drejebælgelse med spring return**

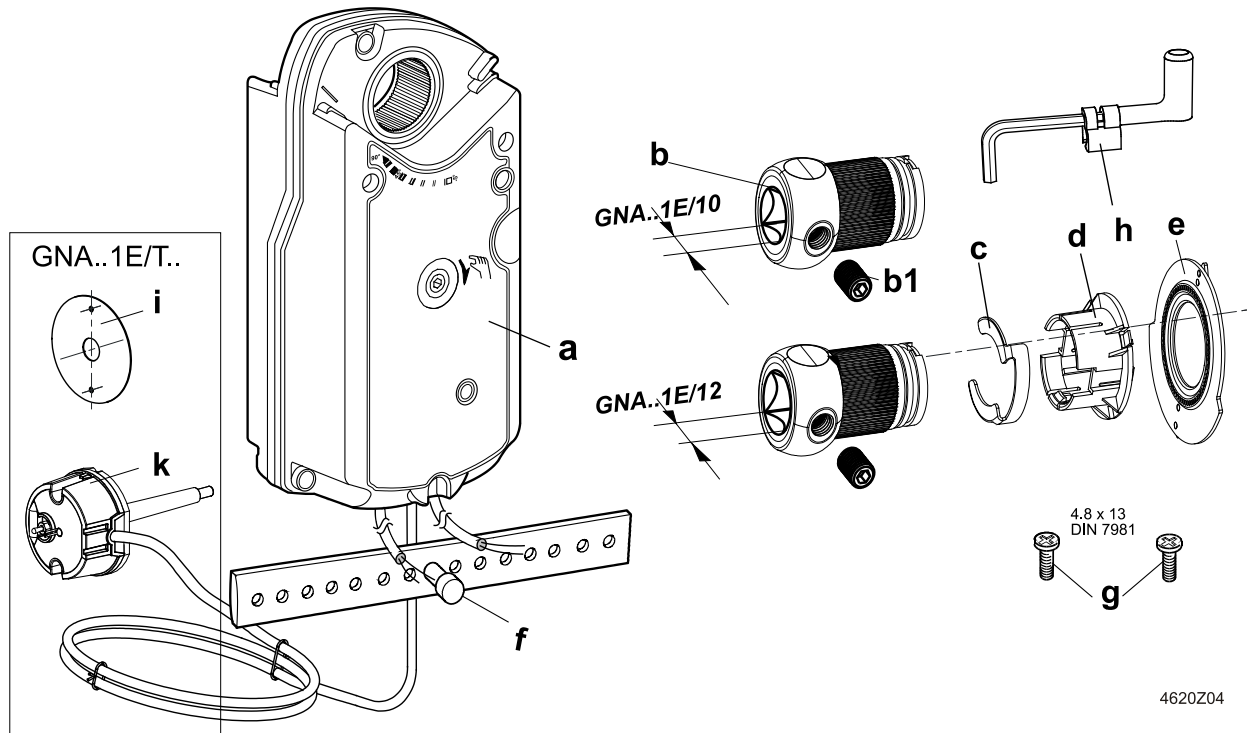
**GNA...1E/..**

**A**

**Lieferumfang**  
**Deliverables**  
**Contenu**

**Leverans**  
**Leveringsomvang**  
**Contenuto**

**Toimituslaajuus**  
**Contenido**  
**Leverancens omfang**

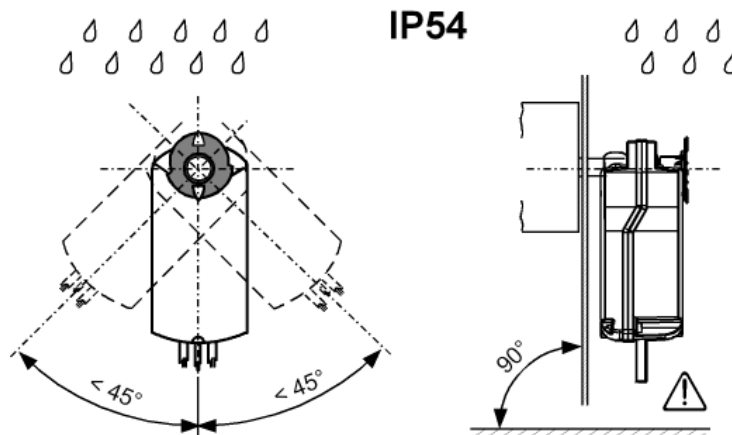


**B**

**Hinweise / Warnungen**  
**Notes / Warnings**  
**Indications / Mise en garde**


**Hänvisningar / Varningar**  
**Aanwijzingen / Waarschuwingen**  
**Messa in servizio / Indicazioni**

**Huomauksia / Varoituksia**  
**Indicaciones / Consejos**  
**Bemærkninger / Advarsler**





**de**

**Diese Anleitung ist beim Antrieb oder in der Anlagendokumentation aufzubewahren!**

 Dieses Symbol weist auf Gefahren und Maßnahmen zum Schutz von Personen und Sachen hin:

- Antriebe für AC 230 V dürfen nur durch autorisiertes Personal angeschlossen werden.
- Zulässige Spannungen an den Hilfsschaltern: Siehe Tabelle unter "Geräteschaltpläne".
- Die Anschlusskabel des Antriebs dürfen nicht im Wasser liegen.

 Gerät der Schutzklasse II (Schutzisolierung)

 Gerät der Schutzklasse III (Schutzisolierung)

 **Achtung!** Der Stellantrieb darf nicht geöffnet werden

#### Federvorspannung

Werkseitig eingestellte Vorspannung: 5°.

#### Rückstellung


Elektrisch oder mechanisch.

#### Verdrahtung und Inbetriebnahme

Siehe in den anlagenspezifischen Unterlagen und in der Basisdokumentation "Technische Grundlagen" Z4614 zum Antrieb.

**sv**


**Denna instruktion skall förvaras tillsammans med ställdonet eller anläggningsdokumentationen!**

 Denna symbol gäller riskfaktorer samt åtgärder för att undvika person- och materialskador.

- Ställdon med AC 230 V får anslutas endast av behörig personal.
- Tillåten spänning för hjälpkontakter, se tabellen i avsnitt kopplingscheman.
- Ställdonets anslutningskabel får inte ligga i vatten.

 Apparat i isolerclass II (skyddsisolering)

 Apparat i isolerclass III (skyddsisolering)

 **OBS!** Ställdonet får inte öppnas.

#### Fjäderförspänning

Fabrikinställd förspänning: 5°.

#### Aterställning


Elektrisk eller mekanisk.

#### Elektrisk inkoppling och igångkörning


Se anläggnings-specifika underlag och grundläggande beskrivning "Handbok Z4614" för ställdonet.

**fi**

**Tätä ohjetta tulee säilyttää toimimoottorin läheisyydessä tai yhdessä laitosdokumenttien kanssa!**

 Tämä symboli viittaa vaaraan ja toimenpiteisiin, joita tarvitaan henkilö- ja aineellisten vahinkojen välttämiseksi:

- Ainoastaan valtuutetut ammattihenkilöt saavat liittää 230 VAC:n toimimoottoreita.
- Sallitut jännitteet apukytkimissä: katso "Kytentäkaaviot"-kappaleessa oleva taulukko.
- Toimimoottorin liitäntäkaapelit eivät saa kastua tai muuten altistua vedelle.

 Suojausluokan II laite (suoraerotus)

 Suojausluokan III laite (suojaerotus)

 **Huomio!** Toimimoottoria ei saa avata.

#### Jousen esijännitys

Tehdasaseteltu esijännitys: 5°.

#### Palautus


Sähköisesti tai mekaanisesti.

#### Johdotus ja käyttöohto


Katso laitoskohtaiset dokumentit ja toimimoottorin tekninen käsikirja Z4614.


**en**


**Store these instructions together with the actuator or with the plant documentation!**

 This symbol denotes dangers and measures to avoid personal injury and property damage:

- Only authorized personnel may connect actuators for AC 230 V.
- Refer to the table in "Diagrams" for the voltages permissible at the auxiliary switches.
- Do not expose the actuator's connecting cables to water or lay the cables in water.

 Device of protection class II (protective insulation)

 Device of protection class III (protective insulation)

 **Warning!** Do not open the actuator.

#### Spring preload

Factory set preload: 5°.

#### Spring reset


By power or mechanical.

#### Wiring and commissioning


Refer to the actuator's commissioning instructions and document "Technical basics" Z4614.


**nl**


**Deze handleiding moet bij de servomotor, of met de documentatie van de installatie worden bewaard!**

 Dit symbool wijst op gevaar en maatregelen ter bescherming van personen en materiaal:

- AC 230 V aandrijvingen mogen alleen door bevoegd personeel worden aangesloten.
- Voor toelaatbare spanningen aan hulpschakelaars: Zie tabel onder "Aansluitschema's"
- De aansluitkabel van de aandrijving mag niet in het water liggen.

 Apparaat van beschermingsklasse II (beschermings isolatie)

 Apparaat van beschermingsklasse III (beschermings isolatie)

 **Opgelet!** De servomotor mag niet worden geopend.

#### Vervorspanning

Fabrieksmatig ingestelde voorspanning: 5°.

#### Terugloop


Elektrisch of mechanisch.

#### Bekabeling en inbedrijfstelling


Raadpleeg de installatie-documentatie en de basisdocumentatie "technische grondslagen" Z4614 van de servomotor.


**es**


**Conserve estas instrucciones con el actuador o con la documentación de la instalación!**

 Este símbolo denota peligro y medidas para evitar daños personales y de la propiedad:

- Sólo el personal autorizado puede conectar los actuadores a 230 V CA.
- Consultar la tabla de "Conexiónado eléctrico" para saber la tensión permitida en los contactos auxiliares
- No exponer los cables de conexión del actuador al agua ni dejarlos en contacto con ésta.

 Equipo con tipo de protección II (aislamiento protegido)

 Equipo con tipo de protección III (aislamiento protegido)

 **Atención!** el actuador no debe ser abierto.

#### Compresión del muelle

Compresión de ajustado a fábrica: 5°.

#### Vuelta a cero


Eléctrica o mecánica.

#### Cableado y puesta en marcha


Ver la documentación técnica "Technical basics" Z4614 del actuador.


**fr**


**Cette instruction est à conserver avec le servomoteur ou avec la documentation de l'installation!**

 Ce symbole signale un danger pour les personnes et les biens et les mesures y-afférentes :

- Le branchement des servomoteurs 230 V~ ne doit être effectué que par un personnel qualifié.
- Tensions admissibles sur les contacts auxiliaires : cf. "Schémas de raccordement"
- Les câbles de raccordement du servomoteur ne doivent pas être en contact avec l'eau.

 Classe d'isolation II (isolation de protection)

 Classe d'isolation III (isolation de protection)

 **Attention!** Le servo-moteur ne doit pas être ouvert.

#### Précontrainte du ressort

Précontrainte réglée à l'usine: 5°.

#### Remise à zéro


Électrique ou mécanique.

#### Câblage et mise en service


se référer à la documentation de l'installation et au manuel technique Z4614 du servomoteur.


**it**


**Queste istruzioni devono essere conservate con la documentazione dell'impianto!**

 Questo simbolo indica – pericolo – il personale deve fare attenzione per evitare ferite o danni.

- I collegamenti a 230 V CA . devono sempre essere eseguiti da personale autorizzati.
- Fare riferimento alle " tabelle tecniche" per la tensione ammessa per i contatti ausiliari.
- Non esporre all'acqua il cavo ed i collegamenti elettrici.

 Apparecchi di protezione classe II (protezione isolamento)

 Apparecchio di protezione classe III (protezione isolamento)

 **Attenzione!** Il servocomando non deve essere aperto.

#### Precompressione della molla

Precompressione tarata in fabbrica: 5°.

#### Emergenza in chiusura


Elettrica o meccanica.

#### Collegamenti e messa in servizio


Consultare la documentazione per l'installazione e il foglio tecnico (Z4614) del servocomando.


**da**


**Opbevar denne vejledning sammen med motoren eller med anlægsdokumentationen!**

 Dette symbol gør opmærksom på farer og forholdsregler til beskyttelse af personer og genstande:

- Motorer til AC 230 V må kun tilsluttes af autoriserede personer.
- Tilladte spændinger til hjælpekontakter: Se skema under "Apparatdiagrammer"
- Motorens tilslutningskabler må ikke ligge i vand.

 Apparat i isoleringsklasse II (beskyttelsesisolering)

 Apparat i isoleringsklasse III (beskyttelsesisolering)

 **OBS!** Motoren må ikke åbnes.

#### Fjederforspænding

Fabrikinstillet forspænding: 5°.

#### Tilbagestilling

Elektrisk eller mekanisk.

#### Ettilslutning og idriftsættelse

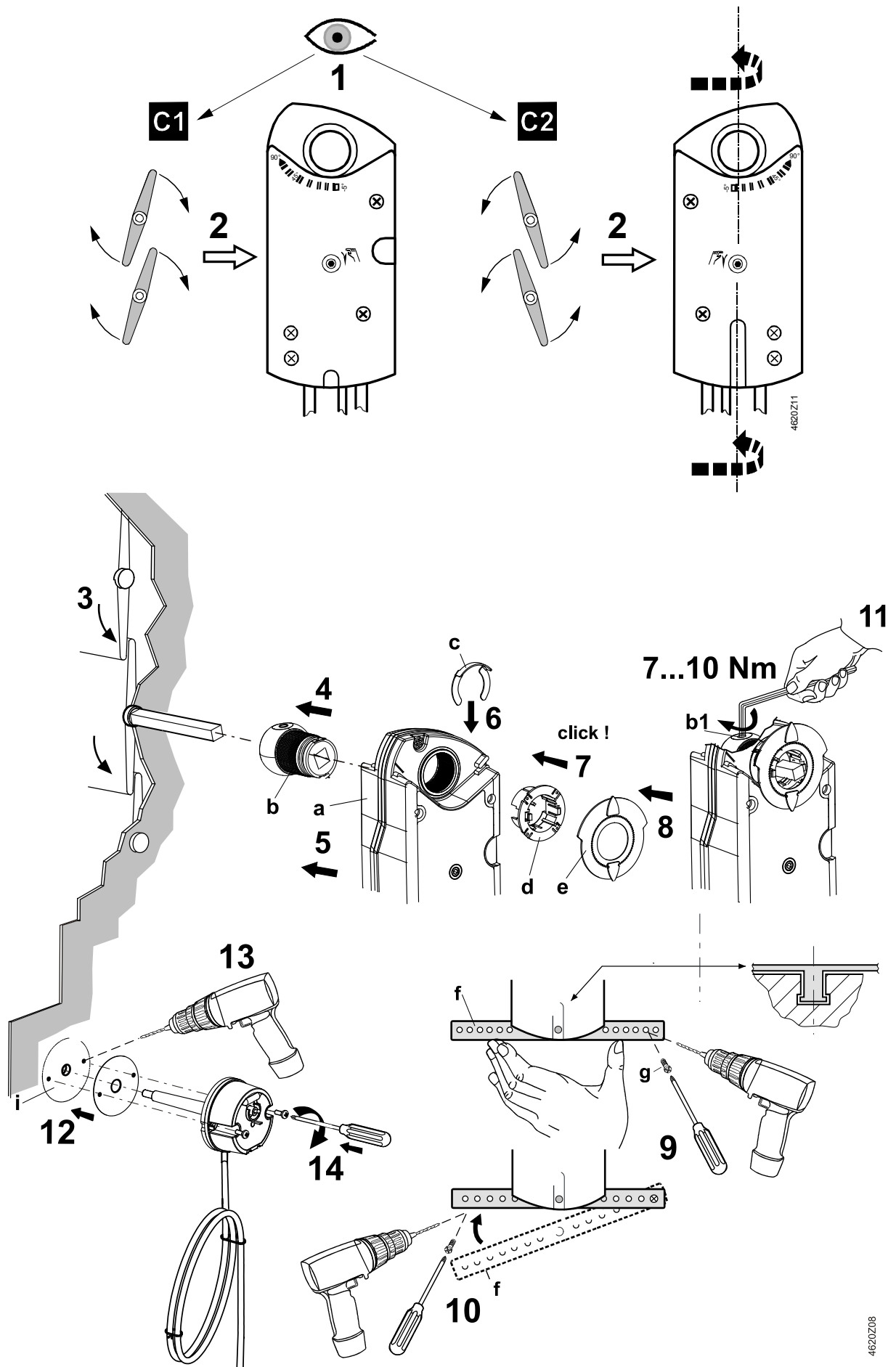
Se den anlægsspecifikke dokumentation samt basisdokumentationen "Tekniske principper" Z4614 for motoren.

**C**

Montage auf Klappenachse  
 Shaft mounting  
 Montage sur l'axe des volets

Montering på spjällaxel  
 Montage op de luchtklepas  
 Montaggio all'asse della serranda

Asennus pellin akseliin  
 Montaje sobre el eje de las comp.  
 Montering på spjældaksel



4620Z08

**E**
**Manuelle Verstellung**  
**Manual adjustment**  
**Positionnement manuel**

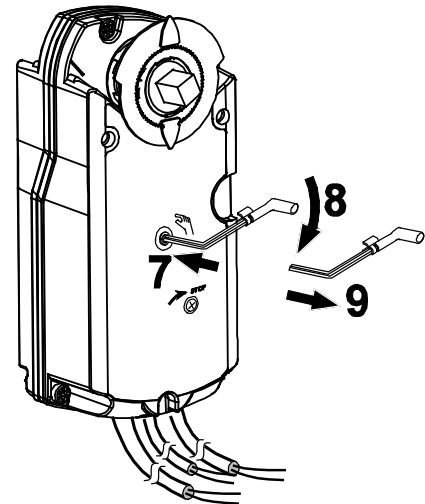
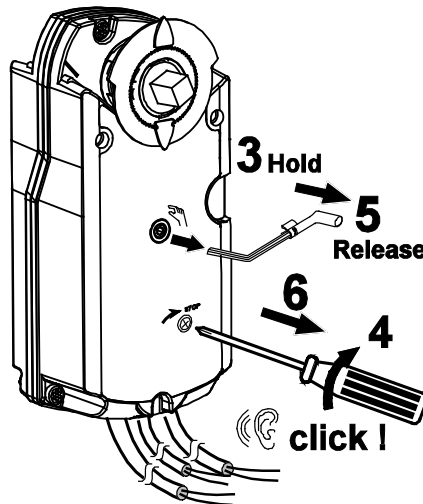
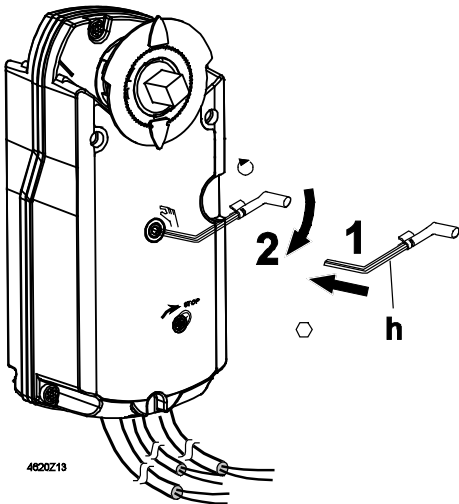
- verstellen
- adjusting
- positionner
- justera
- verstellen
- posizione
- käsiasäätö
- psicionar
- justere

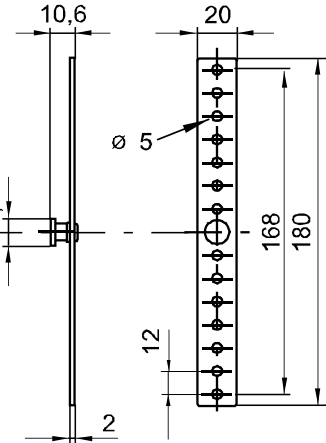
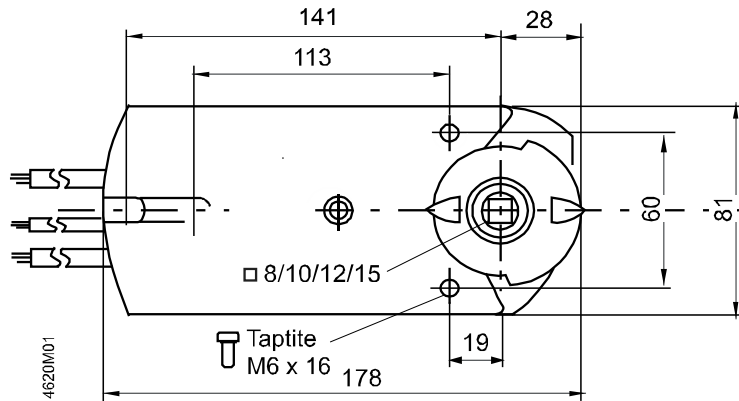
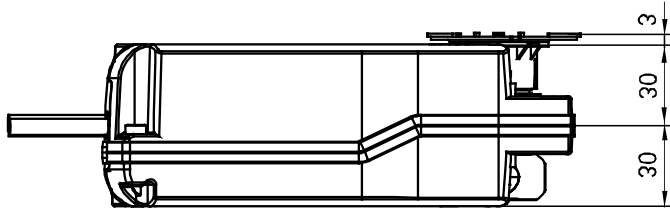
**Manuell justering**  
**Handmatige verstelling**  
**Posizionamento manuale**

- sperren
- locking
- verrouiller
- blockera
- blokkeren
- bloccare
- lukitus
- boquear
- låse

**Käsiohjus**  
**Posicionamiento manual**  
**Manuel justering**

- entriegeln
- releasing
- débloquer
- återställa
- ontgrendelen
- sbloccare
- vapautus
- dsbloquear
- frigøre

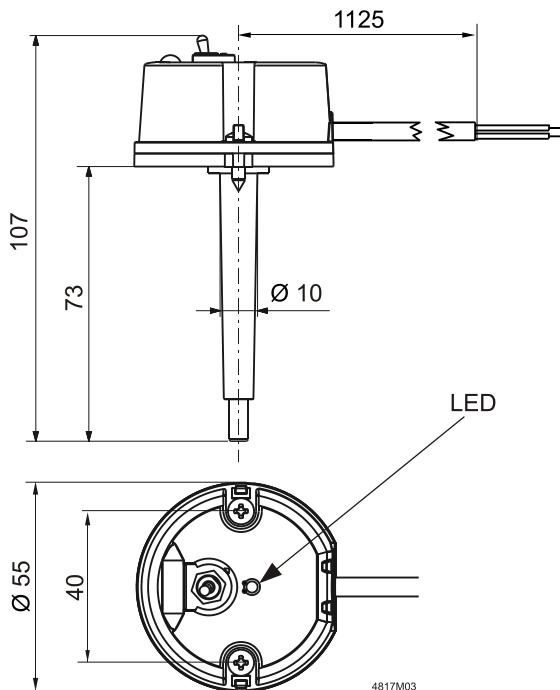




Masse in mm  
Dimensions in mm  
Dimensions en mm

Mått i mm  
Afmetingen in mm  
Dimensioni in mm

Mitat mm  
Dimensions en mm  
Mål i mm



de

## LED-Funktion

- rot = Betriebsspannung i. O.  
Thermosensor defekt
- grün = Betriebsspannung i. O.  
Thermosensor i. O.
- dunkel = keine Betriebsspannung

en

## LED functions

- Red = Operating voltage OK  
Thermo sensor defect
- Green = Operating voltage OK  
Thermo sensor OK
- Dark = No operating voltage

fr

## Fonctions de la LED

- Rouge = Tension OK  
Sonde défectueuse
- Verte = Tension OK  
Sonde OK
- Eteinte = Absence de tension

es

## Funciones LED

- Rojo = Voltaje de operación OK  
Sonda térmica por defecto
- Verde = Voltaje de operación OK  
Sonda térmica OK
- Oscuro = Sin voltaje de operación

sv

## Lysdiodfunktioner

- Röd = Matningsspänning OK  
Termogivare defekt
- Grön = Matningsspänning OK  
Termogivare OK
- Mörk = Ingen matningsspänning

nl

## LED functies

- Rood = Voedingsspanning OK  
Thermo sensor defect
- Groen = Voedingsspanning OK  
Thermo sensor OK
- Donker = Geen voedingsspanning

it

## LED funzioni

- Rosso = Alimentazione OK  
Sensore difettoso
- Verde = Alimentazione OK  
Sensore OK
- Spento = Mancanza alimentazione

fi

## LED toimita

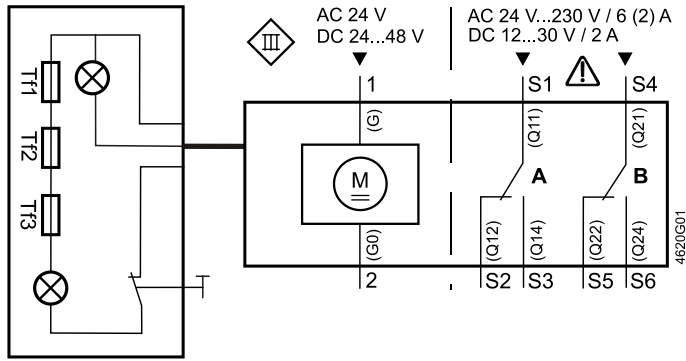
- Punainen = Käyttöjännite OK  
Lämpöanturi viallinen
- Vihreä = Käyttöjännite OK  
Lämpöanturi OK
- Ei pala = Ei käyttöjännitettä

da

## Indikatorfunktioner

- Rød = Driftsspænding OK  
Termostatføler defekt
- Grøn = Driftsspænding OK  
Termostatføler OK
- Mørk = Ingen driftsspænding

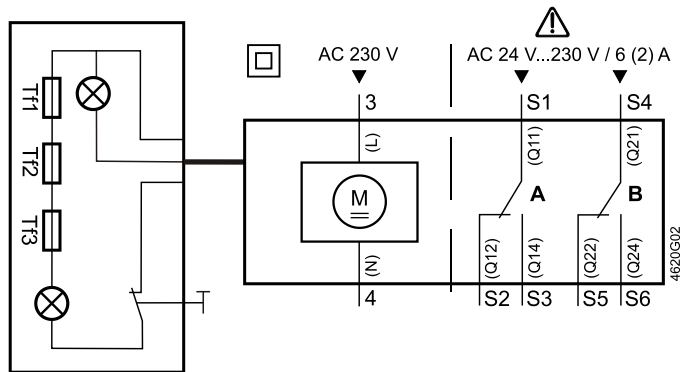
GNA126.1E/T..



**AC 24 V/DC 24...48 V**


Zweipunkt-Steuerung  
Two-position control  
Commande tout ou rien  
Tväläges styrning  
Tweepuntsbesturing  
Comando a 2 posizioni  
Kaksipisteohjaus  
Control a 2 puntos  
On/off-styring

GNA326.1E/T..



**AC 230 V**

Zweipunkt-Steuerung  
Two-position control  
Commande tout ou rien  
Tväläges styrning  
Tweepuntsbesturing  
Comando a 2 posizioni  
Kaksipisteohjaus  
Control a 2 puntos  
On/off-styring

 Voltage	Switch A (S1)	Switch B (S4)	ok / no!
AC 24 V	AC 24 V	AC 24 V	ok
AC 230 V	L1 (phase) L2 L3 L <sub>x</sub> (phase)	L1 (phase) L2 L3 ≠ L <sub>x</sub> (phase)	ok ok ok no!
mixed	AC 24 V AC 230 V	AC 230 V AC 24 V	no! no!

**de****Kabelbezeichnungen**

Anschluss	Kabel				Bedeutung
	Code	Nr.	Farbe	Akürzung	
Antriebe AC 24 V DC 24...48 V	G	1	rot	RD	System Potential AC 24 V / DC 24...48 V
	G0	2	schwarz	BK	Systemnull
Antriebe AC 230 V	L	3	braun	BN	Phase AC 230 V
	N	4	blau	BU	Nullleiter
Hilfsschalter	Q11	S1	grau/rot	GYRD	Schalter A Eingang
	Q12	S2	grau/blau	GYBU	Schalter A Ruhekontakt
	Q14	S3	grau/rosa	GYPK	Schalter A Schliesskontakt
	Q21	S4	schwarz/rot	BKRD	Schalter B Eingang
	Q22	S5	schwarz/blau	BKBU	Schalter B Ruhekontakt
	Q24	S6	schwarz/rosa	BKPK	Schalter B Schliesskontakt

**en****Wire designations**

Connecton	Cable				Meaning
	Code	No.	Color	Abbreviation	
Actuators AC 24 V DC 24...48 V	G	1	red	RD	System potential AC 24 V / DC 24...48 V
	G0	2	black	BK	System neutral
Actuators AC 230 V	L	3	brown	BN	Line AC 230 V
	N	4	blue	BU	Neutral
Auxiliary switch	Q11	S1	grey/red	GYRD	Switch A input
	Q12	S2	grey/blue	GYBU	Switch A normally-closed contact
	Q14	S3	grey/pink	GYPK	Switch A normally-open contact
	Q21	S4	black/red	BKRD	Switch B input
	Q22	S5	black/blue	BKBU	Switch B normally-closed contact
	Q24	S6	black/pink	BKPK	Switch B normally-open contact

**fr****Désignation des câbles**

Câbles de raccordement	Câble				Signification
	Code	No.	Couleurs	Abbreviation	
Servo-moteurs AC 24 V DC 24...48 V	G	1	rouge	RD	Potentiel du système AC 24 V / DC 24...48 V
	G0	2	noir	BK	Zéro du système
Servo-moteurs AC 230 V	L	3	brun	BN	Phase AC 230 V
	N	4	bleu	BU	Neutre
Commutateurs auxiliaires	Q11	S1	gris/rouge	GYRD	Commutateur A entrée
	Q12	S2	gris/bleu	GYBU	Commutateur A contact de repos
	Q14	S3	gris/rose	GYPK	Commutateur A contact de travail
	Q21	S4	noir/rouge	BKRD	Commutateur B entrée
	Q22	S5	noir/bleu	BKBU	Commutateur B contact de repos
	Q24	S6	noir/rose	BKPK	Commutateur B contact de travail

