

OpenAir™

## Приводы воздушных заслонок

GLB..1E



### Электродвигательные приводы заслонок для 2-,3-точечного и модулирующего управления


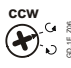
- Номинальный крутящий момент 10 Нм
- Рабочее напряжение AC 24 В ~ / DC 24...48 В = или AC 100...240 В ~
- Механически регулируемый угол поворота в пределах от 0 до 90°
- Соединительный кабель длиной 0,9 м
- Настраиваемый старт и диапазон для управляющего сигнала
- Индикация позиции: механическая или электрическая
- Потенциометр обратной связи
- Самоадаптация диапазона угла поворота и настраиваемые вспомогательные переключатели для дополнительных функций

## Применение

Поворотные приводы используются для регулирования и закрытия воздушных заслонок:

- Для заслонок площадью до 1.6 м<sup>2</sup>.
- Используется с контроллерами с сигналом управления DC 0/2...10 В, открыть -закрыть или с 3-х точечными контроллерами для воздушных заслонок или задвижек.
- Мы рекомендуем минимальную длину пульса 500 мс на приводах с 3-точечным управлением, чтобы обеспечить долгую и точную работу.

## Функции

GLB..	AC 24 В ~ / DC 24...48 В ≍	141.1E / 142.1E / 146.1E	161.1E / 163.1E / 164.1E / 166.1E
	AC 100...240 В ~	341.1E / 346.1E	361.1E
Тип управления	Открыть-закрыть / 3-точечное		Модулирующее управление (0/2...10 В)
Направление вращения	<p>Направление вращения по или против часовой стрелки зависит от..</p> <p>... типа управления</p> <p>... настройки переключателя вращения</p> <div style="display: flex; justify-content: space-around;"> <div style="text-align: center;"> <p><b>cw</b></p>  </div> <div style="text-align: center;"> <p><b>ccw</b></p>  </div> </div> <p>Без подачи напряжения, привод остается в исходном положении.</p>		
Индикация положения: Механическая	Индикация положения угла поворота при помощи указателя.		
Индикация положения: Электрическая	Потенциометр обратной связи может быть подключен ко внешнему напряжению для индикации положения.	Выходное напряжение DC 0...10 В генерируется пропорционально углу вращения. Напряжение зависит от положения переключателя направления вращения DIL.	
Вспомогательный переключатель	Точки переключения дополнительных переключателей А и В можно настраивать независимо друг от друга с шагом 5° от 0° до 90°.		
Автоопределение рабочего диапазона	При включении данной функции, привод автоматически определяет диапазон угла поворота и применяет значения (U <sub>0</sub> , ΔU) к этому диапазону.		
Ручная настройка	Привод можно отрегулировать вручную, нажав кнопку разъединения зубчатого механизма.		
Ограничение угла поворота	Угол поворота штока можно ограничить, механически настроив установочный винт.		

## Техническая конструкция

### Компоненты

Корпус состоит из огнезащитного, не бромированного, не хлорированного стекловолокна.

## Мотор привода / Шестерни

- Бесщеточный, крепкий мотор DC обеспечивает надежную работу независимо от нагрузки. Приводы воздушных заслонок не требуют конечных выключателей, т.к. устойчивы к перегрузке и сохраняют позицию при достижении конечных позиций.
- Шестерни не требуют технического обслуживания и имеют низкий уровень шума.

## Сводка типов


Тип	Заказной номер	Управление	Рабочее напряжение	Сигнал Y	Индикация положения U = DC 0 ... 10 В	Потенциометр обратной связи 5 кОм	Автоопределение рабочего диапазона	Доп. переключатели	Переключатель направления вращения
GLB141.1E	S55499-D192	Открыть-закрыть / 3-точечное	AC 24 В ~ / DC 24...48 В ≈	-	-	-	-	-	Да
GLB142.1E	S55499-D193					Да		-	
GLB146.1E	S55499-D194		-			2			
GLB341.1E	S55499-D195		-			-			
GLB346.1E	S55499-D196		AC 100...240 В ~			2			
GLB161.1E	S55499-D270	Плавное (модулирующее)	AC 24 В ~ / DC 24...48 В ≈	DC 0/2...10 В ≈	Да	-	Да	-	Да
GLB163.1E	S55499-D271			DC 0...35 В ≈	Да	Да	-		
GLB164.1E	S55499-D272			DC 0...35 В ≈	Да	Да	2		
GLB166.1E	S55499-D273			DC 0/2...10 В ≈	Да	Да	-		
GLB361.1E	S55499-D197		AC 100...240 В ~	DC 0/2...10 В ≈	Да	Да	-		

Номинальный крутящий момент: 10 Нм (применительно ко всем приводам GLB..1E)

## Аксессуары

См. техническое описание N4698

## Безопасность


	<p><b>⚠ Предупреждение</b></p>
	<p><b>Национальные нормы безопасности</b></p> <p>Несоблюдение национальных правил безопасности может привести к травмам и ущербу.</p> <ul style="list-style-type: none"> <li>• Соблюдайте соответствующие национальные правила безопасности.</li> <li>• Используйте только обученных специалистов для монтажа, ввода в эксплуатацию и обслуживания.</li> </ul>

## Инженерные заметки

### Дополнительные переключатели и потенциометр

Дополнительные переключатели и потенциометр нельзя добавить в полевых условиях.

## Монтаж

	<p><b>⚠ ОСТОРОЖНО</b></p>
	<p><b>Нет внутренней защиты линий питания</b></p> <p>Риск пожара и травм в результате короткого замыкания</p> <ul style="list-style-type: none"> <li>• Диаметры проводов должны соответствовать локальным нормам.</li> </ul>

Приводы GLB..1E не являются обслуживаемыми.

## Утилизация



Устройство классифицируется как электронные отходы согласно European Directive 2012/19/EU и не может быть утилизировано как бытовые отходы.

- При утилизации должны соблюдаться местные законы.

## Технические характеристики

Питание (GLB1..1E)		
Рабочее напряжение (SELV/PELV) / Частота		AC 24 В ~ ±20 % (19.2...28.8 В ~) / 50/60 Гц DC 24...48 В = ±20 % (19.2...57.6 В =) <sup>1)</sup>
Рабочее энергопотребление	GLB14..1E, GLB16..1E	2.2 ВА / 1.3 Вт 2.5 ВА / 1.5 Вт
Энергопотребление удержания	GLB14..1E, GLB16..1E	0.5 Вт 0.7 Вт
Питание (GLB3..1E)		
Рабочее напряжение/частота		AC 100...240 В ~ ±10 % (90...264 В ~) / 50/60 Гц
Рабочее энергопотребление	GLB34..1E, GLB36..1E	6 ВА / 2 Вт 4 ВА / 1.5 Вт
Энергопотребление удержания	GLB34..1E, GLB36..1E	0.9 Вт 0.6 Вт
Функциональные характеристики		
Номинальный момент		10 Нм
Максимальный момент (заблокированного привода)		16 Нм
Минимальный момент удержания		10 Нм
Номинальный угол поворота (индикатор положения)		90°
Макс. угол поворота (механическое ограничение)		95° ± 2°
Время поворота на 90°		150 с
Время открытия на 90° угла поворота		28 дВ (A)

<sup>1)</sup> C-UL: Разрешено только DC 30 В =

Входы		
Сигнал позиционирования для GLB14..1E Рабочее напряжение AC/DC 24 В AC 24 В ~ / DC 24...48 В =	(провода 1-6/G-Y1) (провода 1-7/G-Y2)	по часовой стрелке против часовой стрелки
Сигнал позиционирования для GLB34..1E Рабочее напряжение AC 100...240 В ~	(провода 4-6/N-Y1) (провода 4-7/N-Y2)	по часовой стрелке против часовой стрелки
Сигнал позиционирования для GLB16..1.E Входное напряжение Потребляемый ток Входное сопротивление Макс. Допустимое входное напряжение Защищен от ошибки подключения	(провода 8-2/Y-G0)	DC 0/2...10 В = 0.1 мА >100 кОм  DC 35 В = ограничен DC 10 В = макс. AC 24 В ~ / DC 24...48 В =
Гистерезис	для не настроенной хар. функции для настроенной хар. функции	60 мВ 0.6 % от ΔU
Настраиваемая хар. функция (GLB163.1E, GLB164.1E) Настр. с 2 потенциометрами: Макс. входное напряжение Защита от ошибки подключения	Сдвиг U <sub>0</sub> Диапазон ΔU	DC 0...5 В = DC 2...30 В = DC 35 В = макс. AC 24 В ~ / DC 24...48 В =

Выходы		
Индикатор позиции Выходной сигнал (GLB16..1E) Выходной сигнал (GLB36..1E) Выходное напряжение U Макс. ток Защита от ошибки подключения	(провода 9-2/U-G0) (провода 9-2/U-G-)	DC 0...10 В = DC ±1 мА  макс. AC 24 В ~ / DC 24...48 В =
Доп. питание (G- / G+) GLB36..		DC 24 В = ±20 %, макс. 10 мА
Потенциометр обратной связи (для GLB142.1E) Изменение сопротивления Нагрузка Макс. ток скольжения контакта Допустимое напряжение на потенциометре (SELV/PELV) Изоляция между корпусом и потенциометром	(провода P1-P2)	0...5000 Ом <0.25 Вт <10 мА AC 24 В ~ / DC 24...48 В = AC 500 В ~

Доп. переключатели (GLB146.1E, GLB166.1E, GLB346.1E)		
Напряжение переключения Ток контактов  Эл. защ. доп. переключателя против корпуса Диапазон переключения доп. переключателей / шаг Заводские настройки:	Переключатель А Переключатель В	AC 24...250 В ~ / DC 12...30 В = 6 А рез., 2 А инд., мин. 10 мА @ AC 4 А рез., 2 А инд., мин. 10 мА @ DC 30 В = 0.8 А рез., 0.5 А инд., мин. 10 мА @ DC 60 В = AC 4 кВ 5°...90° / 5° 5° 85° ± 2°

Соединительные кабели	
Длина кабеля	0.9 м
Сечение	0.75 мм <sup>2</sup>
Допустимая длина сигнальных линий	300 м

Степень защиты корпуса	
Класс изоляции AC 24 В ~ / DC 24...48 В =, потенциометр AC 100...240 В ~, доп. переключатели	По EN 60730 III II
Степень защиты корпуса	IP 54 по EN 60529

<b>Условия окружающей среды</b>	
Работа Климатические условия Место монтажа Температура Влажность (без конденсата)	IEC 60721-3-3 Класс 3K5 Внутри с защитой от погодных условий -32...+55 °C <95 % отн. вл.
Транспортировка Климатические условия Температура Влажность (без конденсата)	IEC 60721-3-2 Класс 2K3 -32...+70 °C <95 % отн. вл.
Хранение Климатические условия Температура Влажность (без конденсата)	IEC 60721-3-1 Класс 1K3 -32...+50 °C <95 % отн. вл.
Механические условия	Класс 2M2

<b>Стандарты и директивы</b>	
Стандарт продукции	EN 60730 Часть 2-14 / Особые требования к электроприводам
Электромагнитная совместимость (Область применения)	Частное, коммерческое, легкое промышленное оборудование
ЕС соответствие (CE)	A5W00000176 <sup>2)</sup>
RCM Соответствие	A5W00000177 <sup>2)</sup>
EAC Соответствие	Евразийские стандарты
UL	UL по UL 60730 <a href="http://ul.com/database">http://ul.com/database</a> cUL по CSA-C22.2 No. 24-93

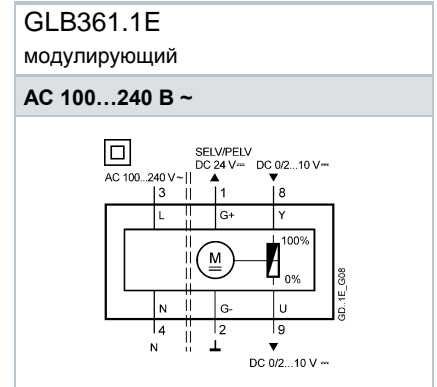
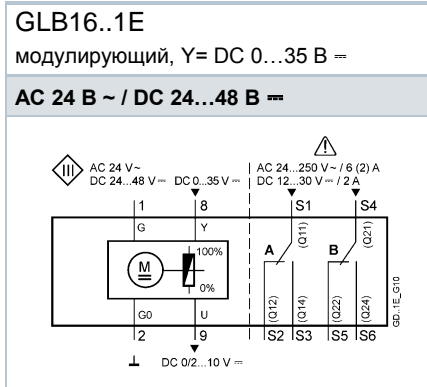
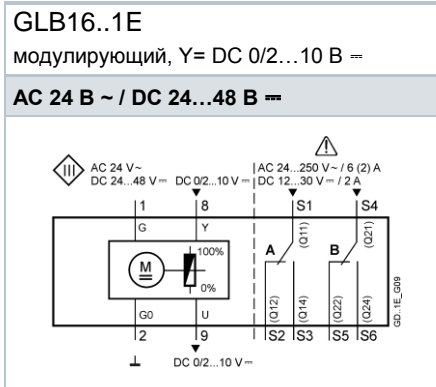
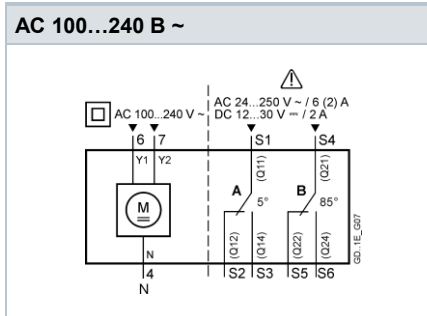
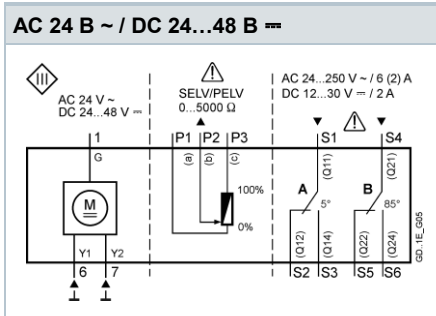
<b>Экологическая безопасность</b>
Декларация A5W00026066 содержит данные экологической совместимости конструкции продукта (RoHS соответствие, состав материалов, упаковка, экологическое преимущество, утилизация).

<b>Размеры</b>	
Привод Ш x В x Д	См. "Размеры"
Шток круглый круглый квадратный мин. длина штока жесткость штока	8...16 мм 8...10 мм (с центрирующим элементом) 6...12.8 мм 20 мм <300 HV

<b>Вес</b>	
Без упаковки	Макс. 0.49 кг, без переключателей Макс. 0.63 кг, с переключателями

Схема соединений

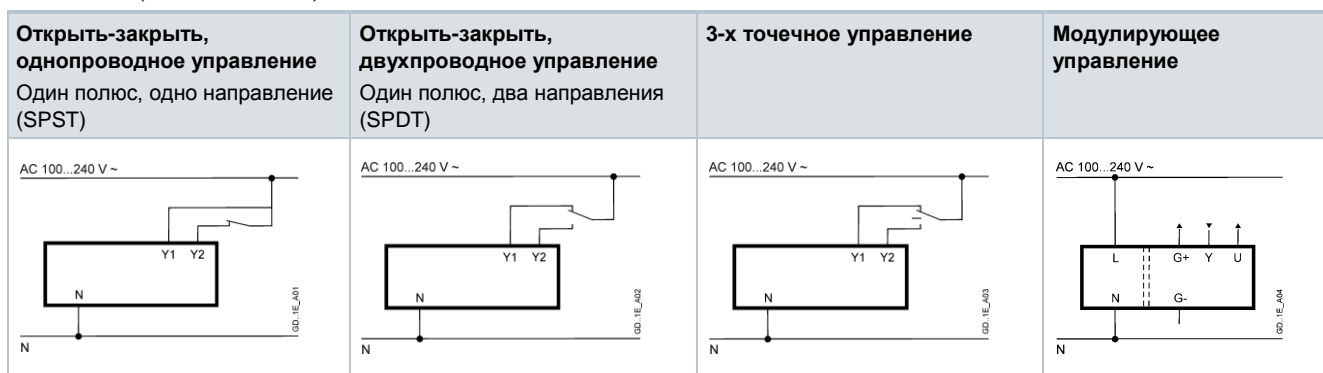
GLB14..1E (открыть-закрыть, 3-точечный) GLB34..1E (открыть-закрыть, 3-точечный)



Схемы подключения

GLB1.. 1E (AC 24 В ~ / DC 24...48 В =)

Открыть-закрыть, однопроводное управление Один полюс, одно направление (SPST)	Открыть-закрыть, двухпроводное управление Один полюс, два направления (SPDT)	3-х точечное управление	Модулирующее управление

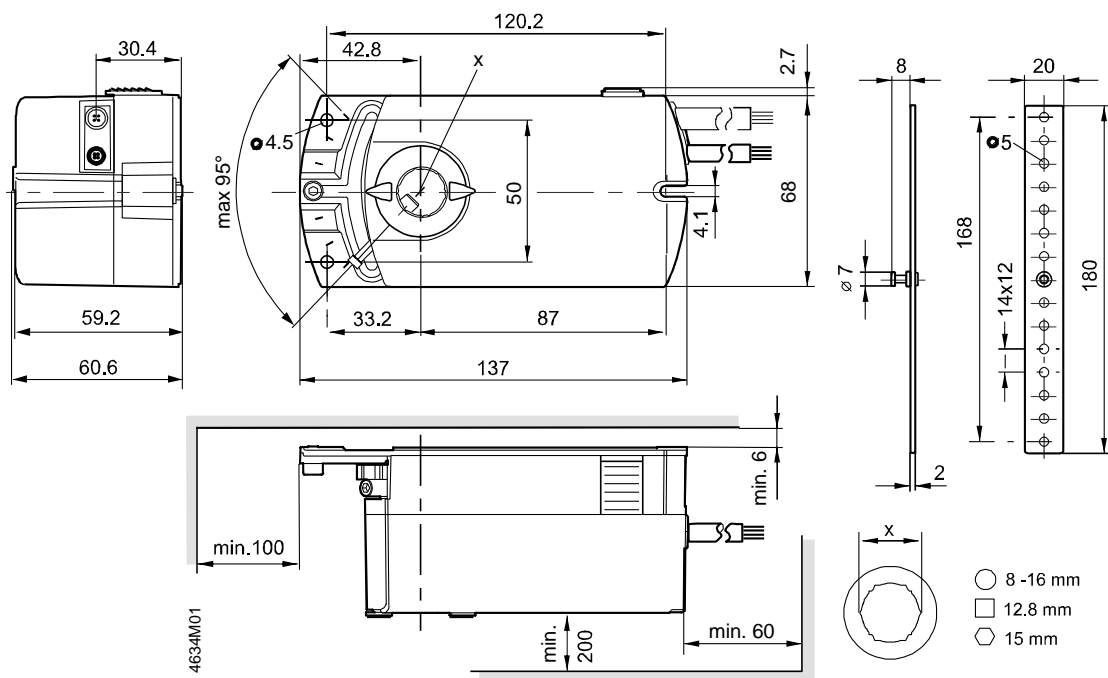


### Маркировка кабеля

Подключение	Код	№	Цвет	Аббревиатура	Значение
Приводы AC 24 В ~ DC 24...48 В =	G	1	красный	RD	Сист. потенциал AC 24 В ~ / DC 24...48 В =
	G0	2	черный	BK	Сист. нейтраль
	Y1	6	фиолетовый	VT	Сигн. позиц. AC/DC 0 В, "по часовой стр." (GLB14..1E)
	Y2	7	оранжевый	OG	Сигн. позиц. AC/DC 0 В, "против часовой стр." (GLB14..1E)
	Y	8	серый	GY	Вход. сигнал (GLB16..1E)
	U	9	розовый	PK	Выход. сигнал (GLB16..1E)
Приводы AC 100...240 В ~	L	3	коричневый	BR	Линия AC 100...240 В ~
	N	4	св. голубой	BU	Нейтраль
	Y1	6	черный	BK	Сигн. позиц. AC 100...240 В ~, "по часовой стр." (GLB34..1E)
	Y2	7	белый	WH	Сигн. позиц. AC 100...240 В ~, "против часовой стр." (GLB34..1E)
	G+	1	красный	RD	Сист. потенциал DC 24 В = (доп. питание) (GLB361.1E)
	G-	2	черный	BK	Сист. нейтр. (доп. питание) (GLB361.1E)
	Y	8	серый	GY	Вход. сигнал (GLB361.1E)
	U	9	розовый	PK	Выход. сигнал (GLB361.1E)
Потенциометр	a	P1	белый/красный	WH RD	Потенциометр 0...100 % (P1-P2)
	b	P2	белый/голубой	WH BU	Потенциометр измерительный
	c	P3	белый/розовый	WH PK	Потенциометр 100...0 % (P3-P2)
Доп. переключатели	Q11	S1	серый/красный	GY RD	Переключатель А вход
	Q12	S2	серый/голубой	GY BU	Переключатель А НЗ контакт
	Q14	S3	серый/розовый	GY PK	Переключатель А НО контакт
	Q21	S4	черный/красный	BK RD	Переключатель В вход
	Q22	S5	черный/голубой	BK BU	Переключатель В НЗ контакт
	Q24	S6	черный/розовый	BK PK	Переключатель В НО контакт



# Размеры



Все размеры приведены в мм.